

_PRODUKT-HIGHLIGHTS

Mehrwert für Ihre Produktion.



So finden und bestellen Sie Ihr Standardwerkzeug:



Persönlich – weltweit

Sie erreichen uns telefonisch, per Fax oder über E-Mail. Die Kontaktdaten Ihres lokalen Ansprechpartners finden Sie auf unserer Web-Seite unter: walter-tools.com



Der Walter Gesamtkatalog 2017

beinhaltet das komplette Standardprogramm unserer Kompetenzmarken Walter, Walter Titex und Walter Prototyp. Er wird kontinuierlich durch den jeweils aktuellsten Produktinnovations-Katalog ergänzt.

Unter walter-tools.com können Sie Ihre Walter Produkte schnell und komfortabel online abrufen und bestellen – über Smartphone, Tablet oder PC. Ihr Vorteil: direkter Zugriff von jedem Endgerät, in optimierter Darstellung – jederzeit!

Walter Online-Katalog



Werkzeugspezifische Suche

Im Walter Online-Katalog finden Sie Produkte anhand der bekannten Gliederung unseres Produktkatalogs sowie mittels Filter- und Suchfunktionen. Ebenfalls integriert: eine Shopping-Funktion sowie Links für Zeichnungen und Modelle.

Walter GPS



Anwendungsbezogene Suche

Mit Walter GPS finden Sie in wenigen Schritten die optimale Zerspanungslösung für Ihr Bauteil, on- und offline – und können sie bei Bedarf direkt in den Walter TOOLSHOP transferieren!

Walter e-Library



Dokumentenbasierte Suche

Mit der Walter e-Library-App finden Sie auch auf Ihren mobilen Geräten sekundenschnell alle Informationen, die Sie benötigen: z.B. Broschüren und Kataloge – on- und offline, in 17 Sprachen.

Digitale Bestellwege



TOOLSHOP



EDI B2B

Walter TOOLSHOP & EDI

Der Walter TOOLSHOP eröffnet Kunden schnelle Informations- und Bestellmöglichkeiten. Via EDI (Electronic Data Interchange) ist es zudem möglich, Dokumente (z.B. Aufträge) auszutauschen – auch Sonderwerkzeuge sind bestellbar.

	Seite
A – Drehen	2
ISO-Drehen	4
Stechen	28
B – Bohren	44
Vollbohren	46
Auf- und Feinbohren	57
B – Gewinden	66
Gewindebohren	68
Gewindeformen	76
Gewindefräsen	82
C – Fräsen	90
VHM-Fräswerkzeuge	92
Fräswerkzeuge mit Wendeschneidplatten	104
D – Aufnahmen	140
Aufnahmen	142

A – Drehen

ISO-Drehen	Programmübersicht Wendeschneidplatten	4
	Schwingungsgedämpfte Bohrstangen A3000	6
	FM5-, MM5- und RM5-Geometrie	8
	Wendeschneidplatten-Geometrie – HU	10
	MS3-Geometrie	12
	Werkzeug mit Präzisionskühlung – Walter Capto™	13
	Walter Turn Präzisionskühlung	14
	Wendeschneidplatten-Geometrie MU5	16
	Perform-Linie Drehen – ISO P & ISO K	17
	HIPIMS-PVD-Sorte WSM01	18
	HIPIMS PVD Sorte WNN10	19
	CBN-Sorten – WBH10C, WBH10, WBH20	20
	CBN-Sorte – WBS10	22
	CBN-Sorten WBK20, WBK30	23
	Cermet Dreh-Wendeschneidplatten – WEP10C	24
	Si3N4-Keramiksorte WCK10	26

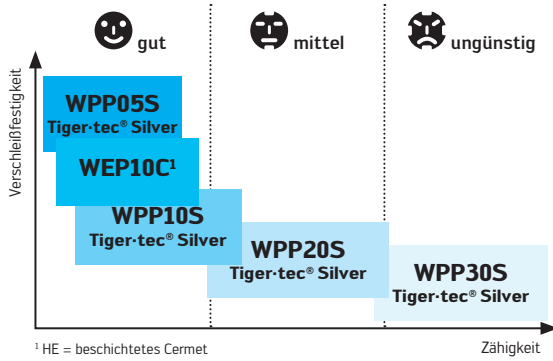
Stechen	Walter Cut Abstechsystem G4014-P / DX18	28
	Walter Cut MX-System – G3011..C..-P / G3041	30
	Walter Cut MX-System – Walter Xpress	32
	Walter Cut Stechsystem G3051-P / MX	33
	Walter Cut GX34-System	34
	Walter Cut verstärkte Stechklinge G1041-P	35
	Walter Cut GX-System – Bohrstange G1221-P	36
	Walter Cut Stechsystem G2016-P / UX	37
	Walter Cut UF8-Geometrie, präzisionsgeschliffen	38
	Walter Cut GX VG7- Geometrie	39
	CBN-Stechplatten GX24	40
	GX-Stechplatten – WDN10	41

Aufnahmen	Bohrstangen-Aufnahme A2140	42
-----------	----------------------------	----



Tiger-tec® Silver Sorten und Geometrien

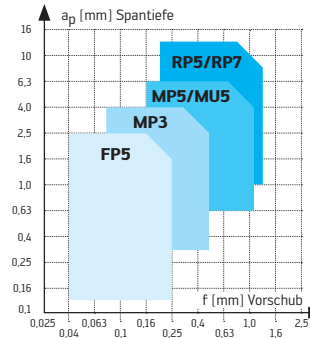
Stahlbearbeitung ISO P



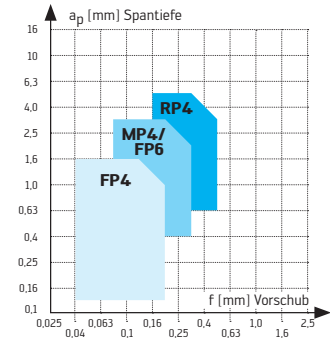
Negative Grundform



Positive Grundform

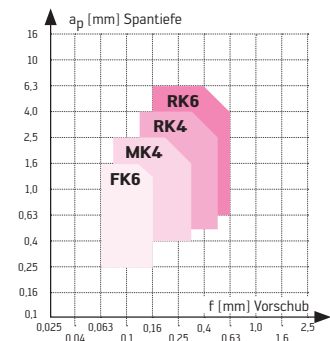
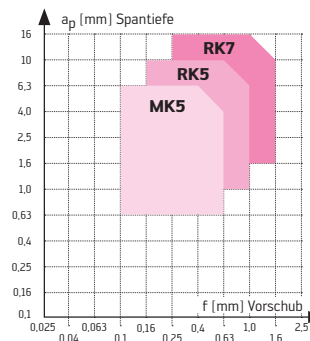
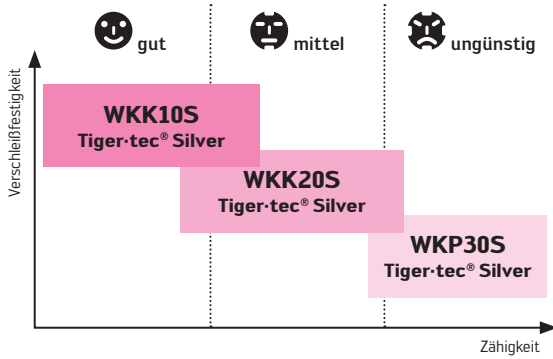


MP5: für universelle Bearbeitung
 MU5: leichtschneidend – für ISO P und ISO M
 RP5: für universelle Bearbeitung
 RP7: für Schnittunterbrechungen, Guss-/Schmiedehaut

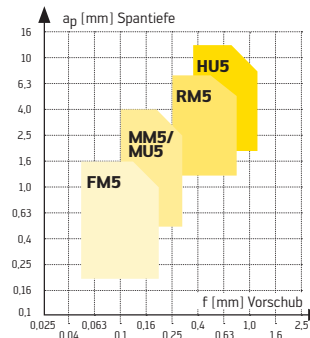
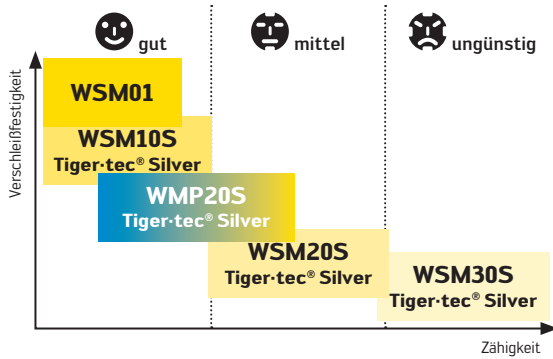


MP4: für universelle Bearbeitung, Kopierdrehen
 FP6: für Semischlichtbearbeitung

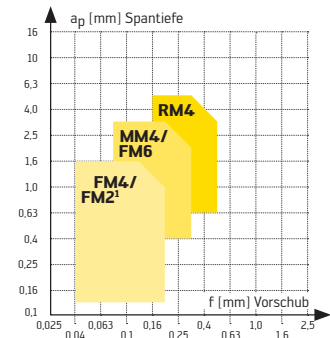
Gusseisenbearbeitung ISO K



Nichtrostender Stahl ISO M

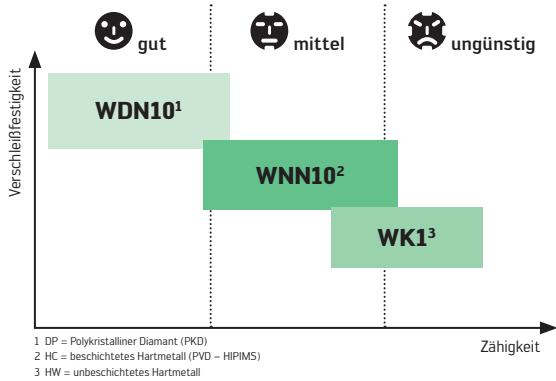


MM5: für universelle Bearbeitung
 MU5: leichtschneidend – für ISO P und ISO M

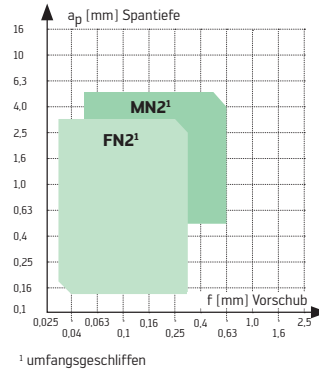


MM4: für universelle Bearbeitung, Kopierdrehen
 FM6: für Semischlichtbearbeitung
¹ umfangsgeschliffen

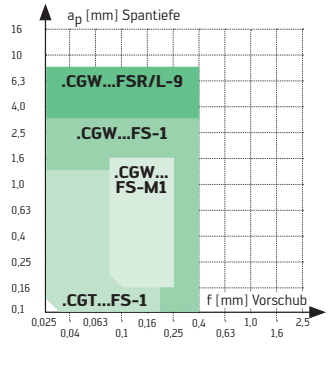
NE-Metalle ISO N



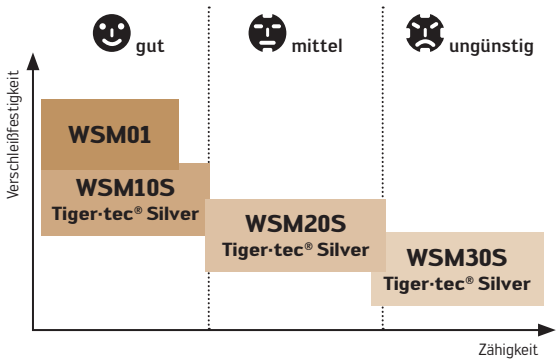
Positive Grundform Hartmetall



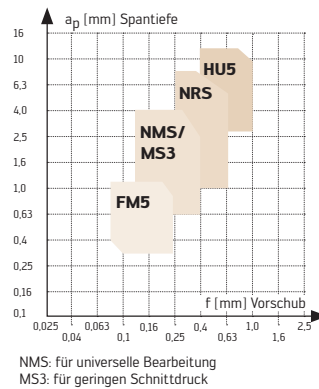
Positive Grundform PKD



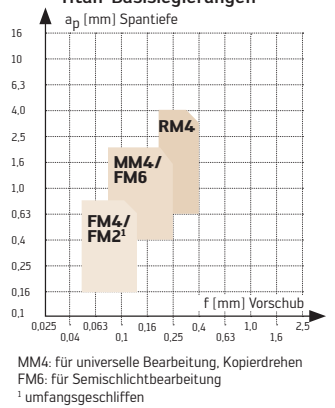
Super- und Titanlegierungen ISO S



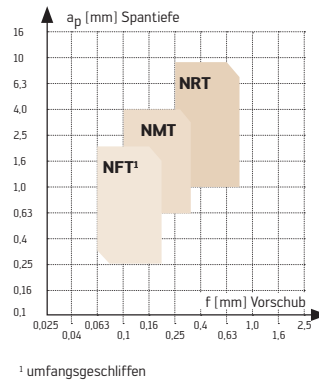
Negative Grundform Ni-, Co-, Fe-Basislegierungen



Positive Grundform Ni-, Co-, Fe- und Titan-Basislegierungen



Titan-Basislegierungen



Accure-tec – beste Ergebnisse bei langen Bauteilen.

NEU

NEU IM PROGRAMM

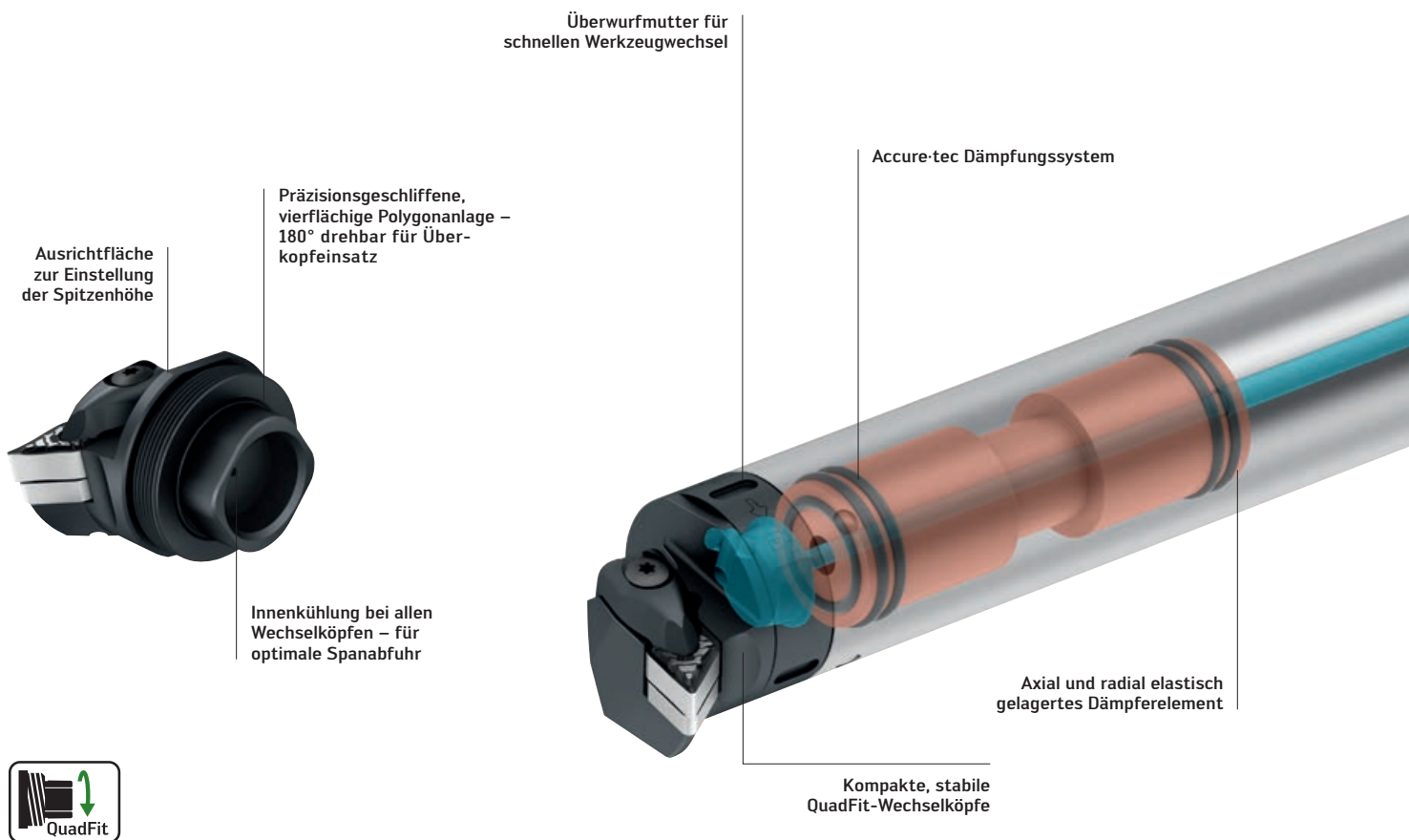
- Accure-tec Bohrstangen A3000 mit patentierter Schwingungsdämpfungs-Technologie für höchste Genauigkeit

DIE SCHNITTSTELLE

- QuadFit-Schnellwechselköpfe; Wechselgenauigkeit 0,002 mm
- Nur eine Überwurfmutter zum Spannen des Wechselkopfes
- Keine losen „Einbauteile“ (wie z.B. Schrauben)
- Verfügbar für:
 - Negative Wendeschneidplatten: CNMG12/16, DNMG15, WNMG08
 - Positive Wendeschneidplatten: CCMT09/12, DCMT11, TCMT16, VBMT16

DAS WERKZEUG

- Schwingungsgedämpfte, voreingestellte Bohrstangenaufnahme
- Längen: $6 \times D$, $8 \times D$, $10 \times D$
- Bohrstangen-Ø:
 - 32, 40, 50 mm
 - 1.25", 1.5", 1.75"
 - Weitere Größen und Längen auf Anfrage
- Maschinenseitiger Anschluss:
 - Zylinderschaft
 - Walter Capto™ C6, C8
 - HSK-T 100



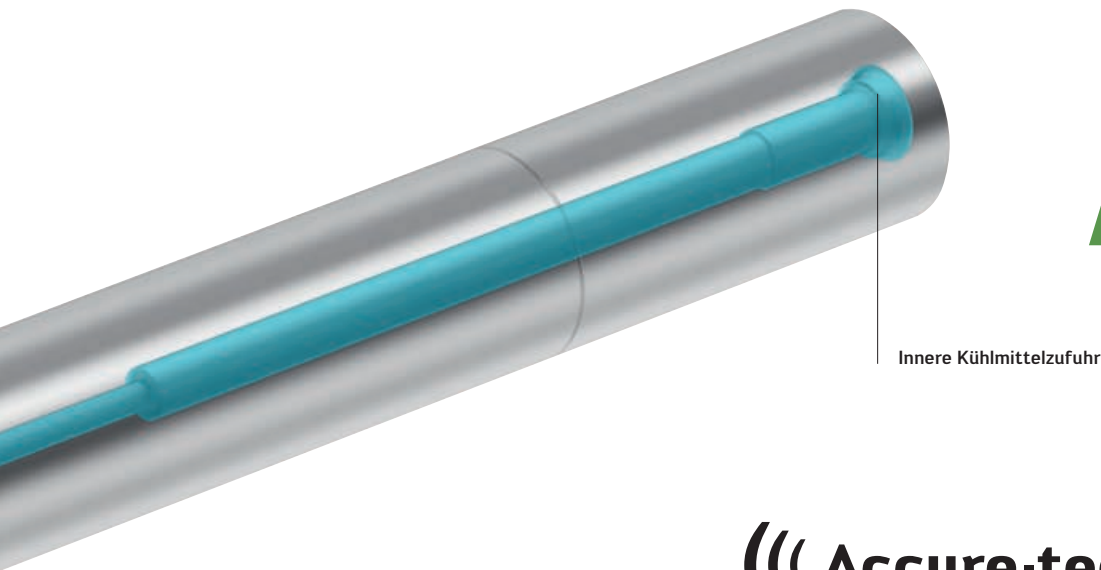
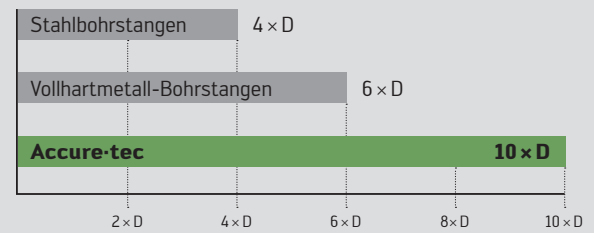
QuadFit-Schnellwechselkopf

Abb.: Q40-DDUNR-27032-15

DIE ANWENDUNG

- Einsatz ab $6 \times D$ bis $10 \times D$
- Innenausdrehen und -kopierdrehen von langen Bohrungen mit hoher Produktivität bei besten Oberflächengüten
- Einsatzgebiete: Luft- und Raumfahrt- (z.B. Triebwerke) sowie Öl- und Gasindustrie (z.B. Pumpen), Allgemeiner Maschinenbau

Vergleich – Auskraglänge / Ø



Weitere Accure-tec
Aufnahmen siehe
Kapitel Aufnahmen

(((Accure-tec

Schwingungsgedämpfte Bohrstange von $6 \times D$ bis $10 \times D$

Abb.: A3000-40-Q40-208

IHRE VORTEILE

Accure-tec Bohrstangen

- Breites Anwendungsfenster, um teure Bauteile sicher und schnell zu bearbeiten
- Bohrungsbearbeitung ohne Vibrationen – mit höchster Oberflächenqualität
- Maximale Dämpfung durch axial und radial elastisch gelagertes Dämpferelement
- Schwingungsdämpfung ab Werk „voreingestellt“ – sofort einsetzbar (kein Zeitverlust durch „Tuning“)

QuadFit-Wechselköpfe

- Schneller und präziser Werkzeugwechsel ($\pm 0,002$ mm)
- Weniger unproduktive Nebenzeiten durch schnellen Werkzeugwechsel
- Flexible Einsetzbarkeit durch breites Produktprogramm mit unterschiedlichen Maschinenschnittstellen

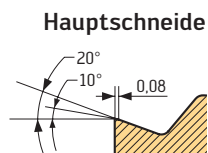
Maximale Kühlung & Standzeit bei ISO M und ISO S durch Strahlleitgeometrie.

NEU

DIE GEOMETRIEN

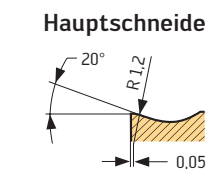
FM5 – Schlichten

- Für optimalen Spanbruch
- Bearbeitungsparameter:
f: 0,03–0,25 mm
a_p: 0,1–2,0 mm



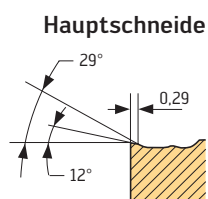
MM5 – Mittlere Bearbeitung

- Universelle Geometrie mit großem Anwendungsbereich
- Bearbeitungsparameter:
f: 0,1–0,4 mm
a_p: 0,5–4,5 mm



RM5 – Schruppen

- Für optimale Kühlmittelzufuhr unter den Span
- Bearbeitungsparameter:
f: 0,20–0,60 mm
a_p: 1,0–5,0 mm



DIE ANWENDUNG

Hauptanwendung

ISO M – Rostfreie Stähle

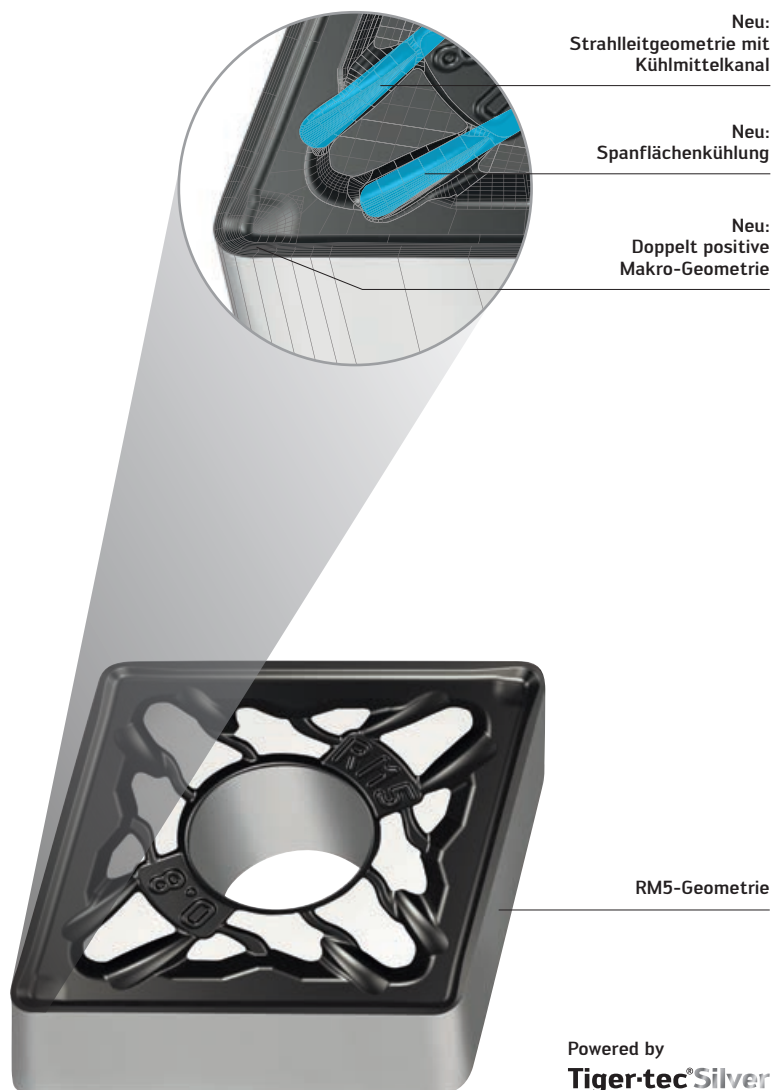
- Austenitische Rostfreistähle (z. B. DIN 1.4571 / AISI 316Ti)
- Duplex-Stähle (z. B. DIN 1.4462 / AISI 318LN)

ISO S – Superlegierungen

- Nickelbasislegierungen (z. B. Inconel 718)
- Kobaltbasislegierungen

Nebenanwendung

ISO P – Stahl



Sorten: WSM10S, WSM20S, WSM30S, WMP20S

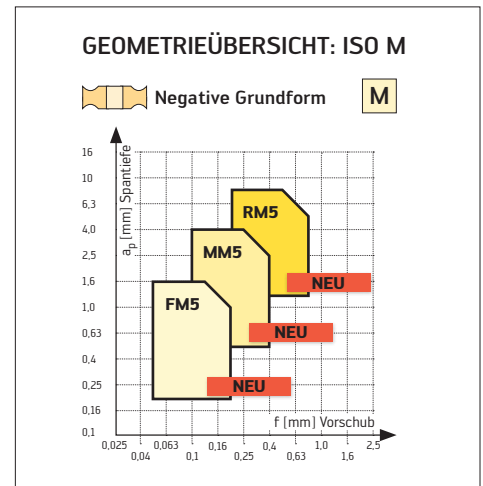
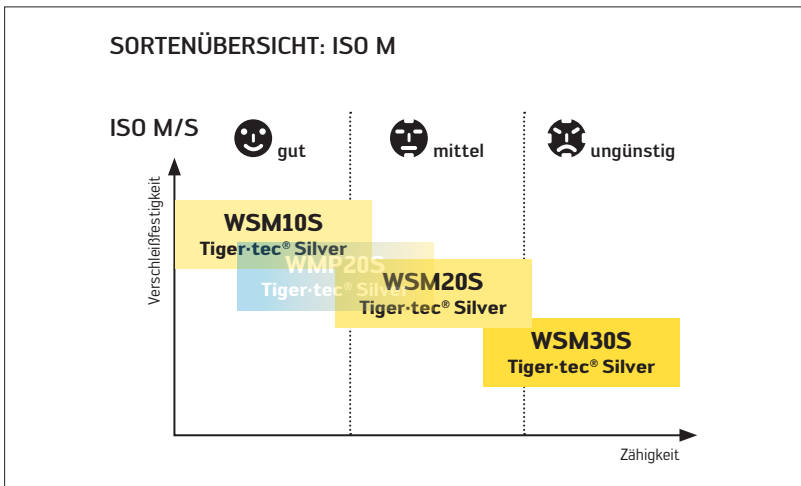
Abb.: Strahlleitgeometrie RM5

IHRE VORTEILE

- Optimale Kühlung und maximale Produktivität
- Doppelt positive Makro-Geometrie reduziert Einlaufkerbenbildung und Kolkverschleiß – für bis zu 100 % Standzeitsteigerung
- Hohe Verschleißfestigkeit und maximale Standzeit durch PVD-Al₂O₃-Hitzeschutzschild
- Universell einsetzbar in Standard-ISO-Drehhalter mit oder ohne Präzisionskühlung
- Gratfreie Bauteile und verminderte Aufbauschneidenbildung



Produktanimation ansehen:
www.youtube.com/waltertools



NEU IM PROGRAMM

- Grundformen MM5-Geometrie: CNMG, DNMG, SNMG, TNMG, VNMG, WNMG
- Grundformen RM5-Geometrie: CNMG, DNMG, SNMG, TNMG, WNMG

DIE SORTEN

- Tiger-tec® Silver PVD-Al₂O₃-Sorten: WSM10S, WSM20S, WSM30S
- Tiger-tec® Silver CVD-Sorte: WMP20S



DNMG-FM5



CNMG-MM5



WNMG-RM5

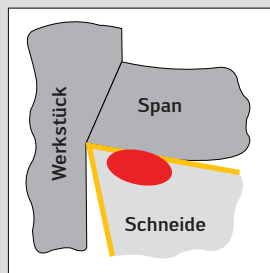
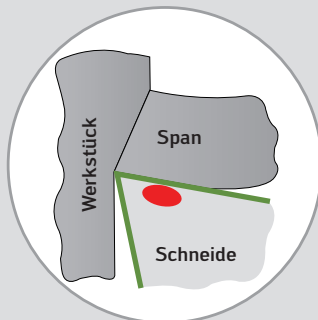
DIE PVD-TECHNOLOGIE MIT ALUMINIUMOXID

Tiger-tec® Silver PVD

Geringer Hitzebeitrag ins Hartmetall durch Hitzeschutzschild Al₂O₃

Wettbewerber

Großer Hitzebeitrag ins Hartmetall durch herkömmliche PVD-Schicht



■ = Temperatur ■ = Aluminiumoxid (Al₂O₃) ■ = Herkömmliche PVD-Schicht

Maximales Zeitspanvolumen bei Rostfrei und Superlegierungen.

NEU

DIE WENDESCHNEIDPLATTE

- Einseitige Wendeschneidplatte für maximale Stabilität
- Grundformen:
 - CNMM12, CNMM16, CNMM19
 - DNMM15
 - SNMM12, SNMM15, SNMM19, SNMM25
- Eckenradien: 0,8 / 1,2 / 1,6 und 2,4 mm

DIE SORTEN

- WPP10S, WPP20S
- WSM20S, WSM30S, WMP20S

DIE ANWENDUNG

- Schruppbearbeitung mit maximalem Zerspanvolumen
- Wo eine weichschneidende Geometrie mit geringem Schnittdruck benötigt wird

Hauptanwendung:

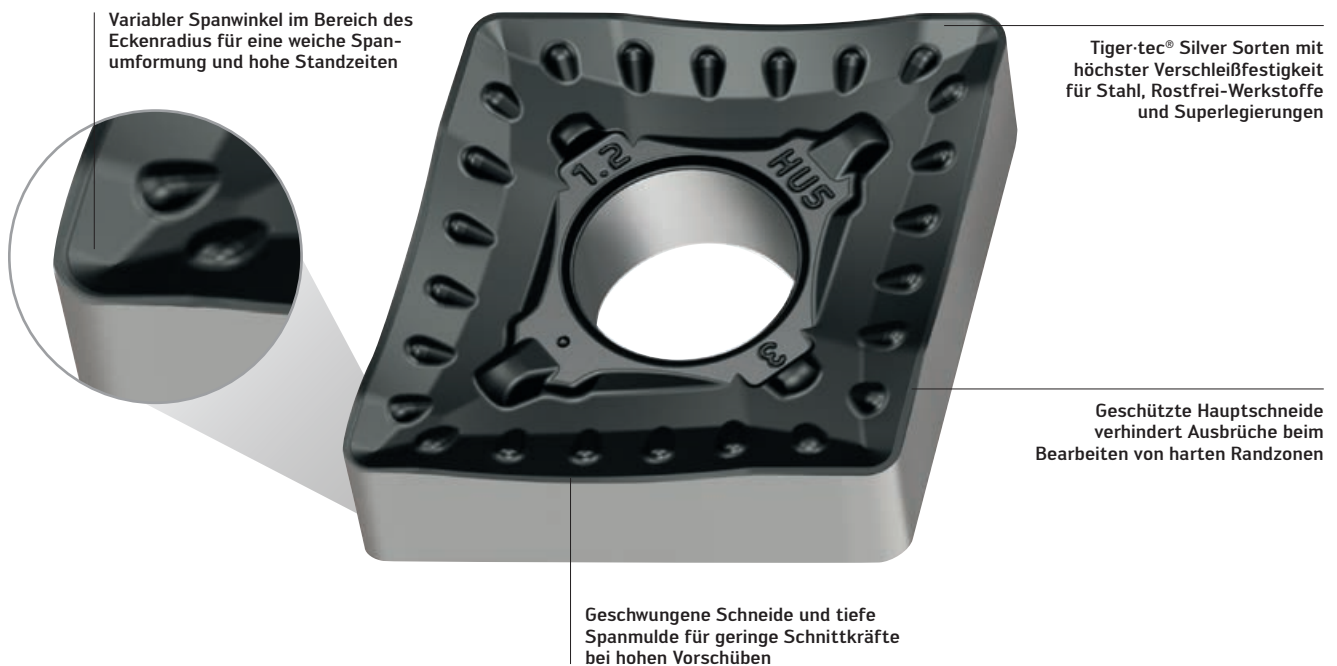
- ISO M: Nichtrostende Stähle, z.B. Austenitischer Stahl 1.4301, Duplexstahl 1.4462
- ISO S: Superlegierungen, z.B. Inconel 625

Weitere Anwendung:

- ISO P: langspanende Stahlwerkstoffe, z.B. S355J0 (St52)
- ISO K: geringer Schnittdruck

Bearbeitungsparameter:

- f : 0,30–1,00 mm
- a_p : 2,5–10,0 mm



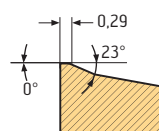
Einseitige Schruppwendeschneidplatte

Abb.: CNMM160612-HU5 WSM20S

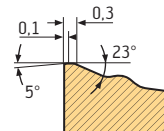
DIE GEOMETRIEN – HU5

- Speziell entwickelt für die schwere Schruppbearbeitung
- Sehr weicher Schnitt für eine geringe Zerspanungstemperatur
- Durch negative Fase ($0,1 \times -5^\circ$) geschützte Hauptschneide (ermöglicht Bearbeitung von Krusten und harten Randzonen)

Eckenradius – HU5



Hauptschneide – HU5



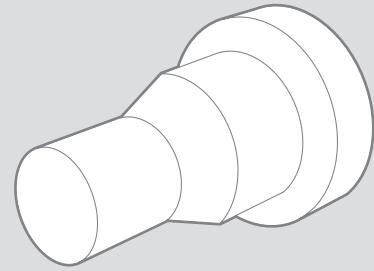
BEARBEITUNGSBEISPIEL

Ventil: Öl- & Gas-Industrie, Ø 100 mm / Länge 150 mm

Werkstoff: DIN 1.4301 / X5CrNi18-10 / AISI304

Maschine: Gildemeister CTX Beta 200

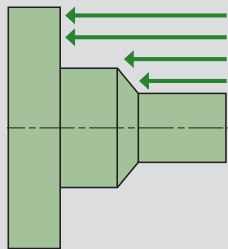
Werkzeug: PCLNL2525M12



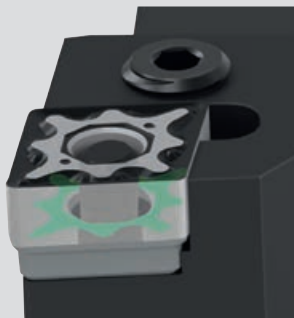
Vergleich Doppelseitige / Einseitige Geometrie

bisher:
CNMG120412-MM5 WMP20S

Geringere Auflagefläche
im Werkzeughalter

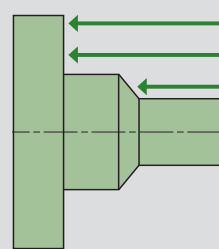


4 Schnitte /
3 mm Spantiefe

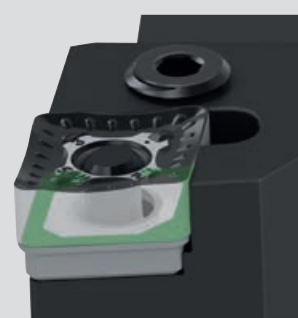


Neu:
CNMM120412-HU5 WMP20S

Maximale Auflagefläche im
Werkzeughalter – für höhere
Vorschübe und Spantiefen



3 Schnitte /
4 mm Spantiefe



Schnittdaten:

Wendeschneidplatte	Bisher CNMG120412-MM5 WMP20S	NEU CNMM120412-HU5 WMP20S
v_c (m/min)	180	180
f (mm)	0,30	0,45
a_p (mm)	3,0	4,0
Standzeit (Bauteile)	20	35
Zeitspanvolumen (cm ³ /min)	162	324
Bearbeitungszeit pro Werkstück (min)	2,8	1,26
Bearbeitungskosten pro Werkstück	100%	48%

Maximales Zeitspanvolumen

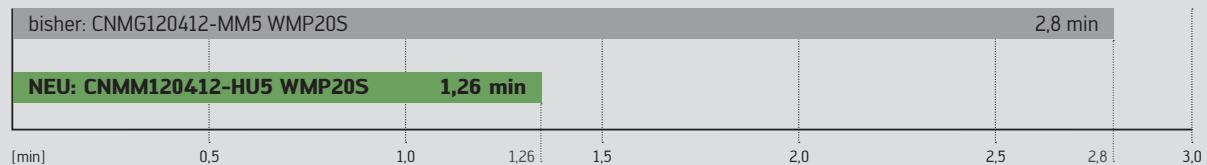
Durch Erhöhung des Zeitspanvolumens [Q] können die Bearbeitungszeit reduziert und die Kosten in der Fertigung gesenkt werden.

Berechnungsformel:

$$Q = v_c \times a_p \times f \text{ [cm}^3\text{/min]}$$



Einsparung Bearbeitungszeit pro Werkstück



IHRE VORTEILE

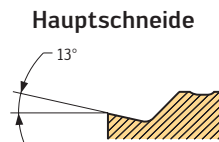
- Zusätzliche Maschinenkapazität, da die HU5-Geometrie größere Vorschübe und Spantiefen ermöglicht (Bauteile können schneller bearbeitet werden)
- Vereinfachtes Einfahren neuer Bauteile durch Universalpatte für ISO M und ISO S
- Bis zu 75 % höhere Standzeiten durch weichen Schnitt und Tiger-tec® Silver Schneidstoffe

Geringer Schnittdruck und hohe Standzeit ideal kombiniert.

NEU

DIE GEOMETRIE

- Für mittlere Bearbeitung und Semi-Bearbeitung
- Bearbeitungsparameter:
f: 0,10–0,40 mm
a_p: 0,6–3,0 mm



DIE WENDESCHNEIDEPLATTEN

- Negativ umfangsgesinterte und umfangsgeschliffene Ausführung mit Spanmulde
- Grundformen: CNMG, CNGG, DNMG, DNGG, TNMG, VNMG, VNGG, WNMG
- Eckenradien: 0,1 / 0,2 / 0,4 und 0,8 mm

DIE SORTEN

HIPIMS-PVD-Sorte: WSM01

- Superlegierungen
- Austenitische Rostfreistähle
(z. B. DIN 1.4571 / AISI 316Ti)

PVD-Al₂O₃-Sorten: WSM10S, WSM20S

- Superlegierungen
- Austenitische Rostfreistähle
- Bearbeitungen auf Stangenautomaten und Mehrspindlern

CVD-Sorten: WPP10S, WPP20S

- Automatenstähle
- Lange Eingriffzeiten
- Höchste Verschleißfestigkeit

DIE ANWENDUNG

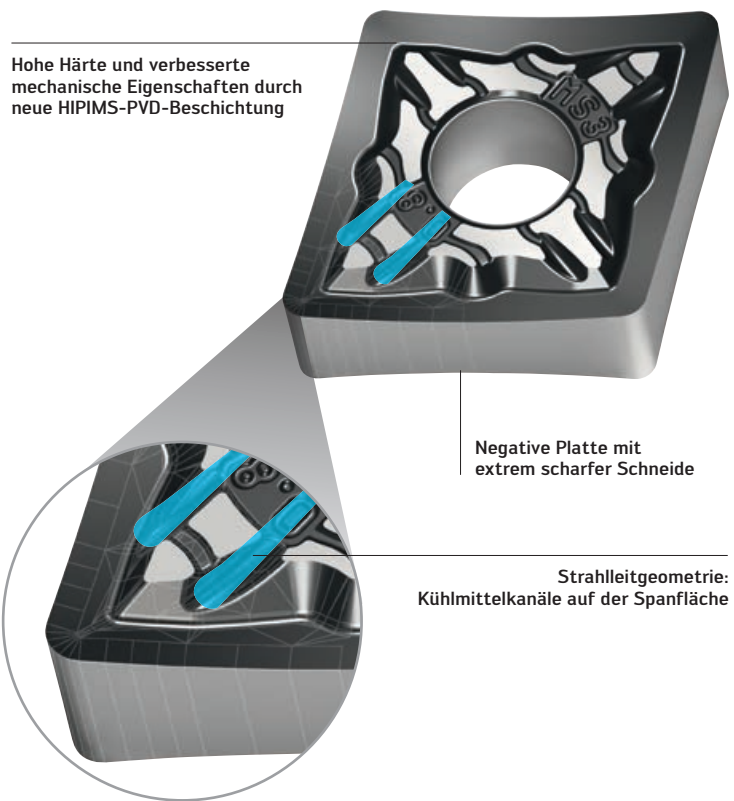
- Ideal für lange Auskragungen, labile oder dünnwandige Bauteile
- Vermeidung von Vibrationen durch geringen Schnittdruck

Hauptanwendung:

- ISO S: Superlegierungen, Nickelbasislegierungen
z. B. Inconel 718, Kobaltbasislegierungen

Nebenanwendung:

- ISO P (Stahl)
- ISO M (Rostfreie Stähle)
- ISO N (NE-Metalle)



Sorten: WSM01, WSM10S, WSM20S, WPP10S, WPP20S

Abb.: Geometrie MS3

IHRE VORTEILE

- Gratfreie Bauteile
- Weniger Aufbauschneidenbildung durch scharfe Schneidkanten
- Problemlose Bearbeitung labiler Bauteile durch geringen Schnittdruck
- Kühlung direkt an die Schneide dank Strahlleitgeometrie und geschwungenem Schneidkanten-Design



Produktvideo ansehen:
www.youtube.com/waltertools

Präzisionskühlung für Keramik-Platten: direkt, effizient – punktgenau.

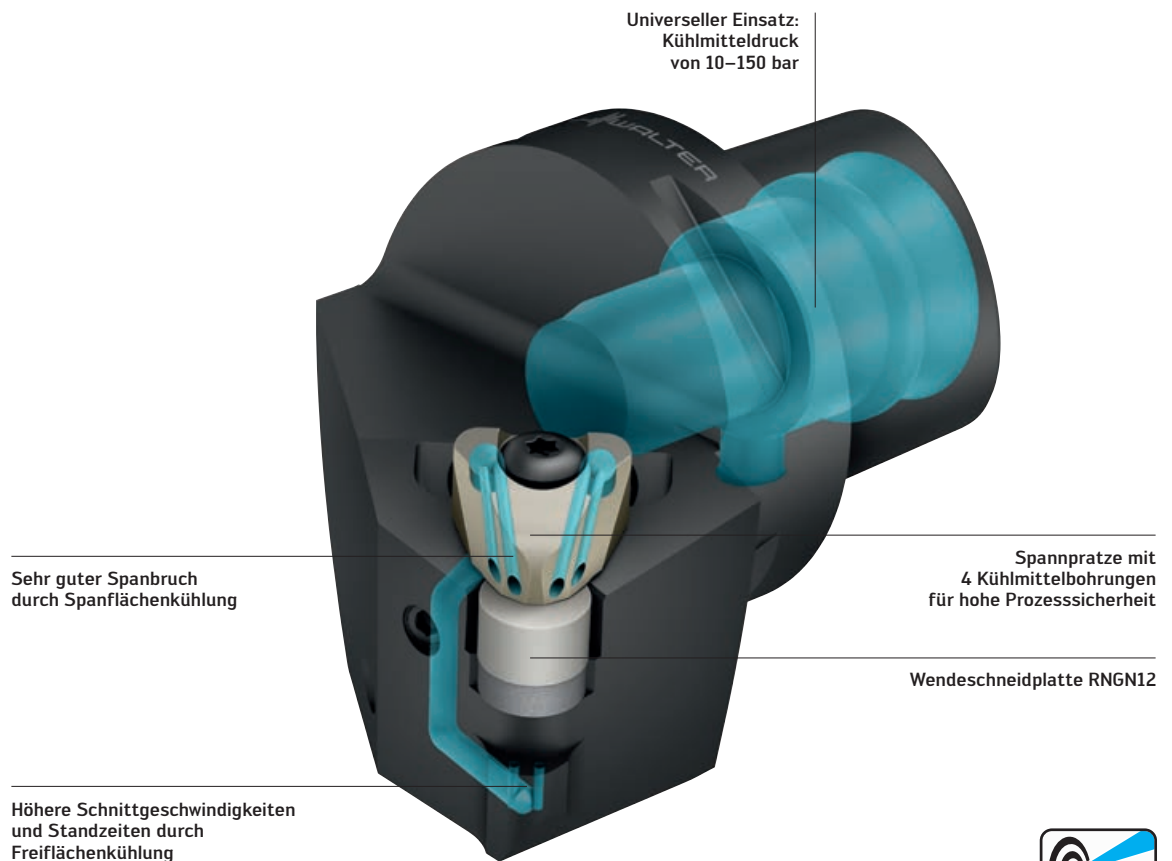
NEU

DAS WERKZEUG

- Direkte Kühlmittelzufuhr durch die Spannpratze und entlang der Freifläche
- Werkzeugvarianten:
 - Vierkantschaft 25 × 25 mm
 - Walter Capto™ C6
- Wendeschneidplatte RNGN120700
- Weitere Größen und Ausführungen als Sonderwerkzeug möglich
- Spannpratze mit 4 Kühlkanälen für maximale Kühlung

DIE ANWENDUNG

- Superlegierungen (ISO S), z.B. Triebwerksbauteile aus Inconel 718 in Verbindung mit der WIS10 SiAlON-Keramik oder WWS20 Whisker-Keramik
- Einsetzbar ab 10 bar bis 150 bar maximaler Kühlmitteldruck, nach technischer Klärung auch bis 350 bar möglich
- Sehr guter Spanbruch, problemlose Spanabfuhr



Walter Capto™ Werkzeug mit Präzisionskühlung für RNGN12

Abb.: C6-CRSNR-45065-12-P

IHRE VORTEILE

- Kurze Späne dank Präzisionskühlung – kein Verhängen am Bauteil
- Höhere Maschinenverfügbarkeit und zufriedene Maschinenbediener
- Standzeitsteigerungen von 30–150 %



Produktvideo ansehen:
www.youtube.com/waltertools

Jetzt mit Präzisionskühlung: direkt, effizient – punktgenau.

NEUE TECHNOLOGIE

NEU IM PROGRAMM

- Kühlmittelpratzen mit 4 Kühlkanälen für maximale Kühlung
- Verfügbar für Wendeschneidplatten CNMG16, CNMG19

DAS WERKZEUG

- Direkte Kühlmittelzufuhr durch die Spannpratze und entlang der Freifläche
- Flexibler Kühlmittelanschluss am Vierkantschaft: direkte Kühlmittelübergabe Aufnahme/Schaftwerkzeug (A2120-P / A2121-P) oder über Kühlmittelschlauch-Set mit G1/8"-Gewinde (K601)
- Werkzeugvarianten:
Vierkantschaft 20–25 mm; Walter Capto™ C4–C8

DIE ANWENDUNG

- Rostfreie Stähle (ISO M), Superlegierungen (ISO S) und Stahl (ISO P)
- Einsetzbar ab 10 bar bis 150 bar maximaler Kühlmitteldruck
- Verbesserter Spanbruch, insbesondere bei > 40 bar
- Mehrmaschinenbedienung (z.B. Mehrspindler), da die Kühlung die Späne entfernt

Spannpratzenübersicht:



2 Kühlmittelbohrungen
für CNMG12 etc.
Abb.: PK265R



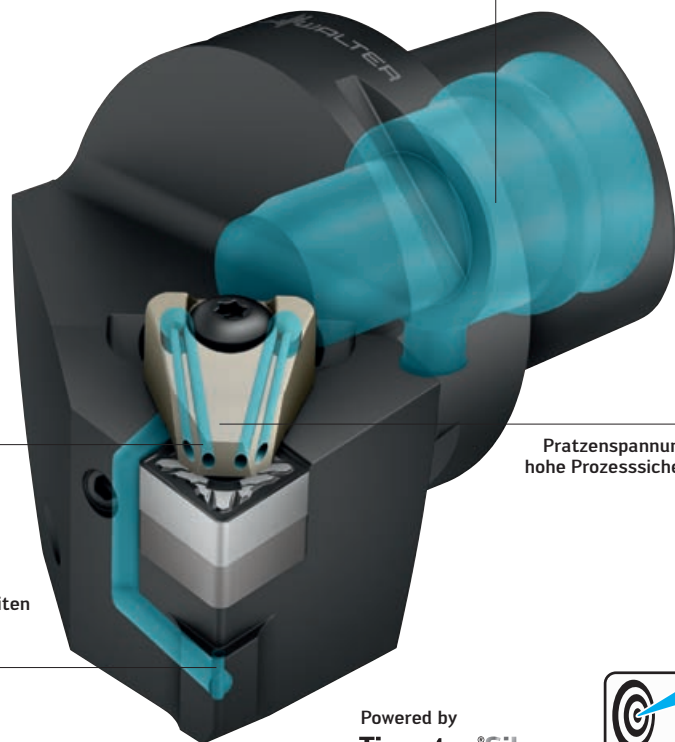
4 Kühlmittelbohrungen
für CNMG16 etc.
Abb.: PK267

Höhere Standzeiten und
größerer Spanbruchbereich
durch Spanflächenkühlung

Höhere Schnittgeschwindigkeiten
und Standzeiten durch
Freiflächenkühlung

Universeller Einsatz –
Kühlmitteldruck von 10–150 bar

Pratzenspannung für
hohe Prozesssicherheit



Powered by
Tiger-tec®Silver



Walter Capto™ Werkzeug mit Präzisionskühlung

Abb.: C6-DCLNR-45065-16-P



Produktvideo ansehen:
www.youtube.com/waltertools

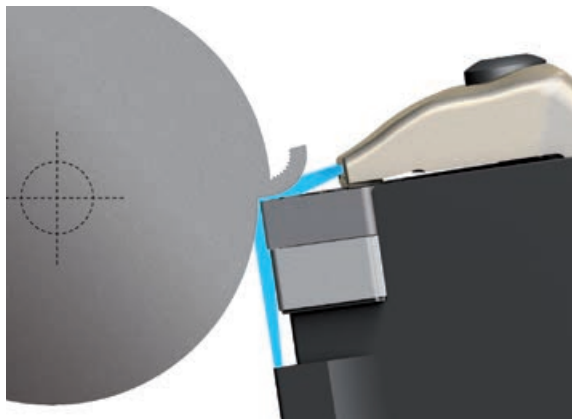
IHRE VORTEILE

- Standzeitsteigerungen von 30–150 %
- Plug-and-play: Verwendung der vorhandenen Maschinen, da einsetzbar ab 10 bar Kühlmitteldruck und ohne Störkontur am Werkzeug
- Erhöhung der Schnittgeschwindigkeit bei gleicher Standzeit um bis zu 100 %

DIE TECHNOLOGIE

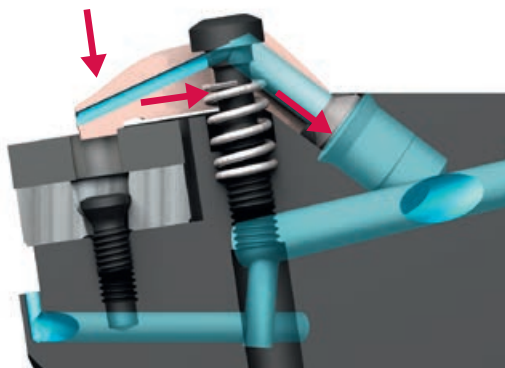
Präzisionskühlung:

Bei den Werkzeugen mit Präzisionskühlung sind die Aufnahme, der Drehhalter und die Wendeschneidplatten-Geometrie für eine optimale Kühlwirkung ausgelegt.



An der Wirkstelle:

Die Präzisionskühlung bringt das Kühlmittel so nah und flach wie möglich an die Wirkstelle. Dadurch werden bereits ab 10 bar Kühlmitteldruck deutliche Vorteile erzielt.



Prozesssicherheit:

Die Prätensionierung drückt die Platte nach unten und hinten in den Plattensitz. Dadurch löst sich die Platte auch bei schweren Schruppbearbeitungen nicht aus ihrem Sitz und die Bauteilmaße werden exakt eingehalten.

DAS SYSTEM

Strahlleit-Geometrie:

Die neuen Strahlleitgeometrien FM5, MM5, RM5 und MS3 führen das Kühlmittel direkt unter den Span – und damit noch näher an die Schneide.

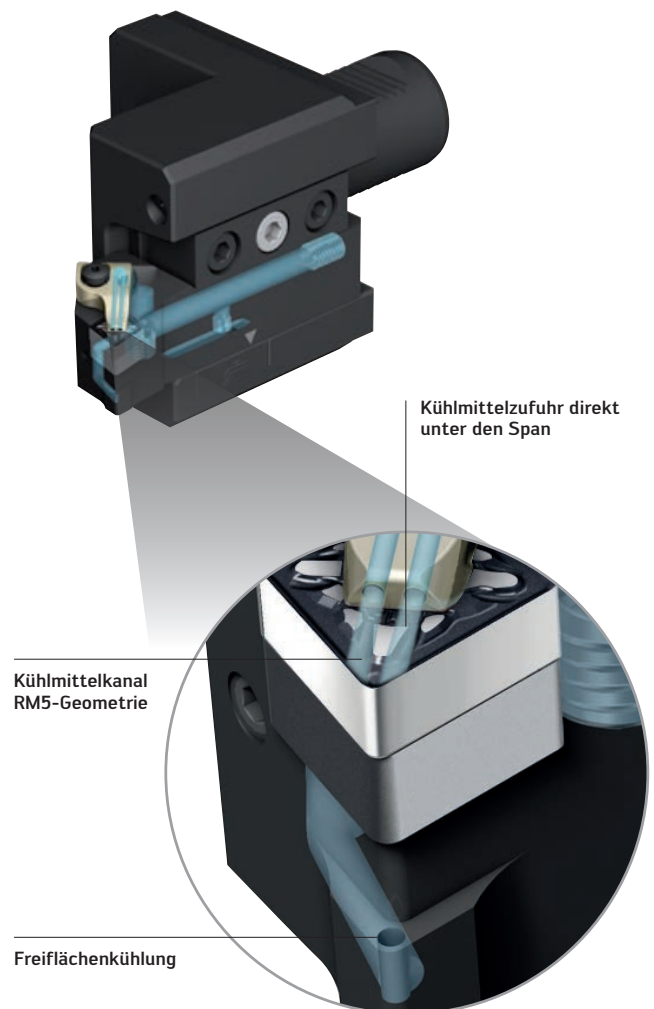


Abb.: Schaftwerkzeug DCLN-P, VDI-Aufnahme A2120-P und RM5-Strahlleitgeometrie

Höchstleistung im Doppelpack – auf Stahl und rostfreien Werkstoffen.

NEU

DIE WENDESCHNEIDPLATTE

- Doppelseitige Universal-Geometrie MU5

Grundformen:

- CNMG, DNMG, TNMG, WNMG
- Eckenradien: 0,8 / 1,2 mm

Sorten:

- WPP05S, WPP10S, WPP20S
- WSM20S, WMP20S

DIE ANWENDUNG

- Mittlere Bearbeitung von Stählen und Rostfrei-Werkstoffen
- Alternative zur MP5/MM5-Geometrie mit weichem Schnittverhalten
- Bearbeitungsparameter f : 0,15–0,60 mm, a_p : 0,5–6,0 mm

Hauptanwendung:

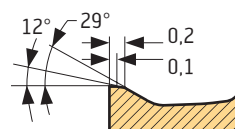
- ISO P: Stahl
- ISO M: Rostfreie Stähle

Nebenanwendung:

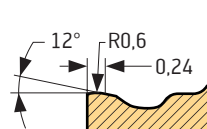
- ISO K: Gusswerkstoffe

DIE GEOMETRIE

Eckenradius

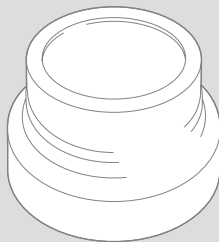


Hauptschneide



ANWENDUNGSBEISPIEL

Lagerring



Werkstoff: 100Cr6 (DIN 1.3505)

Werkzeug: DWLNR2525M08

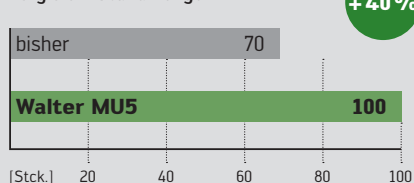
Wendeschneidplatte: WNMG080412-MU5

Sorte: WPP10S

Schnittdaten:

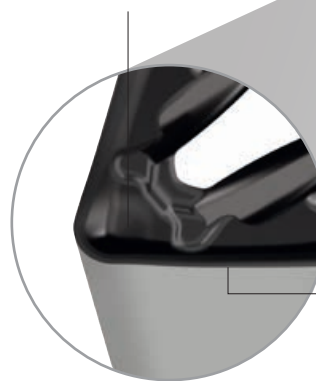
	bisher WNMG080412 P10	NEU WNMG080412-MU5 WPP10S
v_c (m/min)	300	300
f (mm)	0,25–0,50	0,30–0,55
a_p (mm)	1–2	1–2

Vergleich: Standmenge



Positive Makro-Geometrie und offenes Spanmulden-Design für hohe Standzeit

Neues V-Spanbrecher-Design für beste Spanbruch-Eigenschaften



Geschwungene Schneidkante für beste Oberflächengüte beim Kopierdrehen

Wendeschneidplatte

Abb.: CNMG120408-MU5 WMP20S

IHRE VORTEILE

- Universell einsetzbar in einem großen Anwendungsbereich
- Weicher Schnitt und höchste Kolkverschleißbeständigkeit im mittleren Zerspanungsbereich – dadurch Senkung der Werkzeugkosten
- Höchste Prozesssicherheit durch kontrollierte Spanabfuhr und Spanbruch

Wirtschaftlich, zuverlässig, höchste Qualität.

NEU

NEU IM PROGRAMM

- Walter Perform-Linie: Wendeschneidplatten für Drehanwendungen in ISO P und ISO K

DIE SORTEN

- Vielseitig einsetzbare Schneidstoffe
 - WPV10 (ISO P)
 - WPV20 (ISO P)
 - WKV10 (ISO K)
 - WKV20 (ISO K)

DIE GEOMETRIEN

Negative Grundform: ISO P

- FV5: Schlichtbearbeitung
- MV5: Mittlere Bearbeitung
- RV5: Schruppbearbeitung

ISO K

- MV7: Mittlere Bearbeitung
- RV7: Schruppbearbeitung

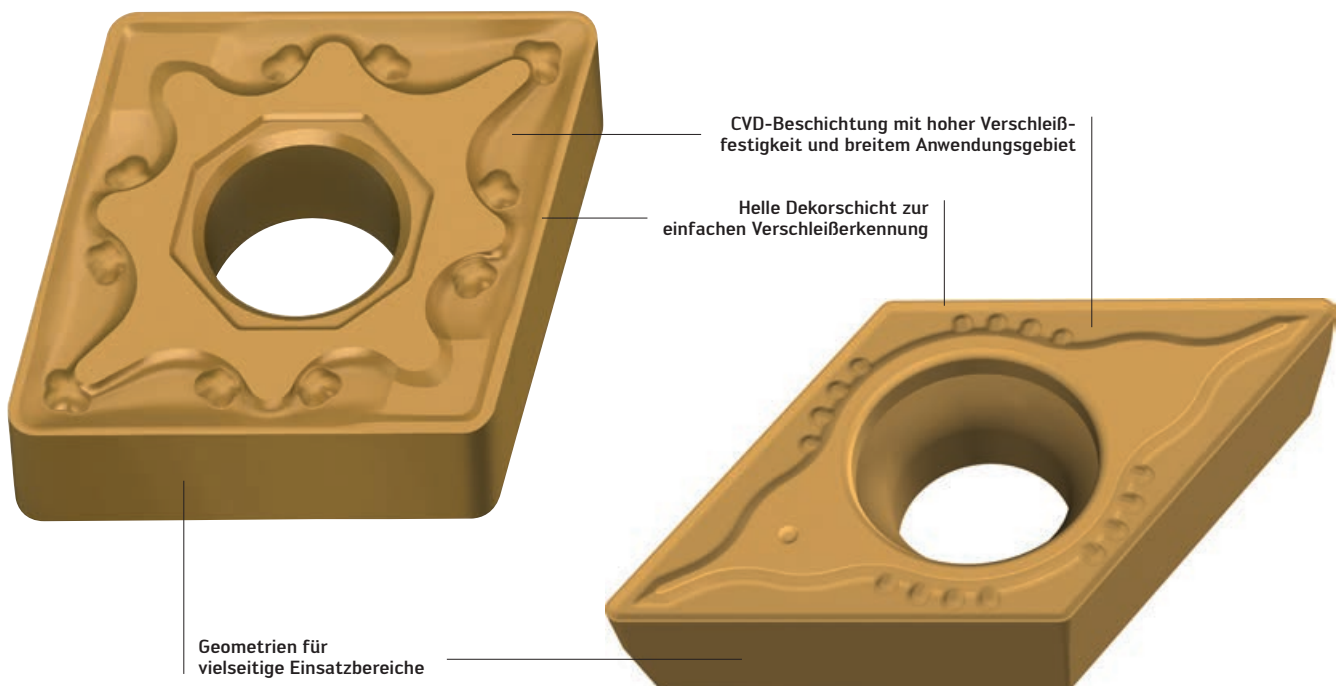
Positive Grundform: ISO P

ISO P

- FV4: Schlichtbearbeitung
- MV4: Mittlere Bearbeitung

DIE ANWENDUNG

- Vielseitig einsetzbar für unterschiedlichste Werkstoffe und Anwendungen
- Einsatzgebiete: Allgemeiner Maschinenbau, Einzelteilerfertigung und weitere Industrien



Perform-Linie ISO-Wendeschneidplatten

Abb.: CNMG120408-MV5 WPV20, DCMT11T304-MV4 WPV20

IHRE VORTEILE

- Wirtschaftliche Bearbeitung mit bewährter Technologie
- Extrem zuverlässig und verschleißfest
- Einfache Geometrieauswahl und Verschleißerkennung
- Flexibel einsetzbar in einem breiten Anwendungsbereich
- Höchste Produktqualität – made by Walter

Hart, härter, WSM01 – die Nr. 1-Sorte für anspruchsvolle Bearbeitungen.

NEU

DIE SORTE

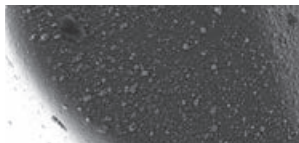
- PVD-HIPIMS-Beschichtungstechnologie für glatte Oberfläche
- Sehr gute Schichtanbindung bei scharfen Schneidkanten
- Extrem hartes, verschleißfestes Ultrafeinkorn-Hartmetallsubstrat

DIE GEOMETRIEN

- Negative Grundform: MS3, NMS, NRS
- Positive Grundform: FM2, MM4, MN2

OBERFLÄCHENVERGLEICH:

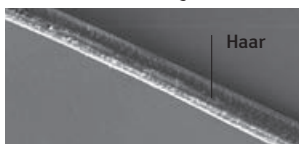
Standard-PVD-Verfahren:
verstärkte Droplet-Bildung



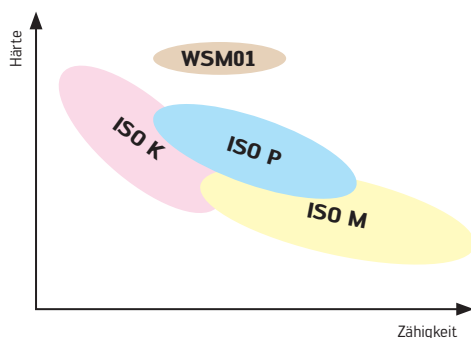
HIPIMS-PVD-Verfahren (WNN10):
extrem glatte Oberfläche



HIPIMS-Oberfläche und Struktur eines
Haares im direkten Vergleich



HARTMETALLVERGLEICH – SORTE WSM01:



Die neue WSM01-Sorte hat eine höhere Härte als bestehende Hartmetall-Substrate bei gleichzeitig gesteigerter Zähigkeit.

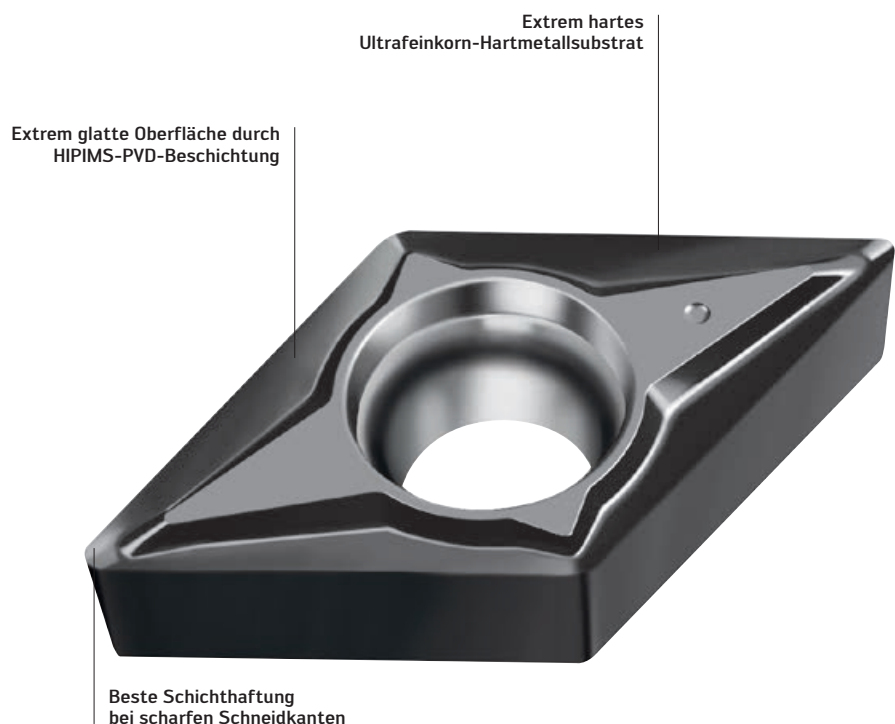
DIE ANWENDUNG

Hauptanwendung:

- ISO S – z.B. Schichten von Triebwerksbauteilen aus Inconel 718
- ISO M – z.B. Ventile aus 1.4462 Duplexstahl

Nebenanwendung:

- ISO P – z.B. Feinschichten von Werkzeugstahl
- ISO N – z.B. Hochglanzdrehen
- ISO H – z.B. Bearbeitung von gehärtetem Stahl mit 56HRC



Sorte: WSM01

Abb.: DCGT – FM2 WSM01

IHRE VORTEILE

- Höchste Standzeit bei Werkstoffen mit hoher Festigkeit
- Beste Oberflächengüten durch HIPIMS-Beschichtung
- Hochqualitative Werkstücke über eine lange Standzeit

Perfekte Performance dank neuer HIPIMS-Sorte.

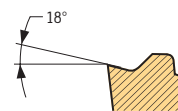
NEU

DIE GEOMETRIEN

FN2 – Positive Wendeschneidplatten zum Schlichten von ISO N:

- Umfangsgeschliffene Schlichtplatte
- Für geringe Schnittkräfte
- Polierte Spanfläche
- Für lange, dünne Wellen mit Neigung zu Vibrationen

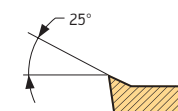
Hauptschneide



MN2 – Positive Wendeschneidplatten zur mittleren Bearbeitung von ISO N:

- Universell einsetzbar für Nichteisen-Metall
- Scharfe, umfangsgeschliffene Schneidkante
- Polierte Spanfläche
- Feinstschlichten auf Stahl- und Rostfrei-Werkstoffen

Hauptschneide



DIE ANWENDUNG

Hauptanwendung

- Schlichten und Schruppen von:
ISO N-Legierungen
Aluminiumlegierungen (z. B. 3.2382, AlSi10Mg(Fe))
Kupferlegierungen (z. B. 2.0265, CuZn30)
Magnesiumlegierungen (z. B. 3.5200, MgMn2)

Nebenanwendung

- Feinschlichten kleiner Bauteile aus:
ISO P (Stahl)
ISO M (Rostfreie Stähle)
ISO S (Superlegierungen)
- Schlichten und Schruppen von:
ISO O (Duroplaste und Thermoplaste)



Sorte: WNN10

Abb.: Geometrie FN2

IHRE VORTEILE

- Sehr gute Oberflächengüte und Maßhaltigkeit
- Hohe Prozesssicherheit dank der neuen Sorte WNN10
- Keine Schichtabplatzungen und gleichmäßiger Verschleiß durch sehr gute Schichtenanbindung
- Höhere Standzeit bei Werkstoffen mit hoher Klebeneigung (Adhäsion) dank verbesserter Oberflächenrauheit

Die neue CBN-Generation – Hartbearbeitung auf höchstem Niveau.

NEU

DIE WENDESCHNEIDPLATTEN

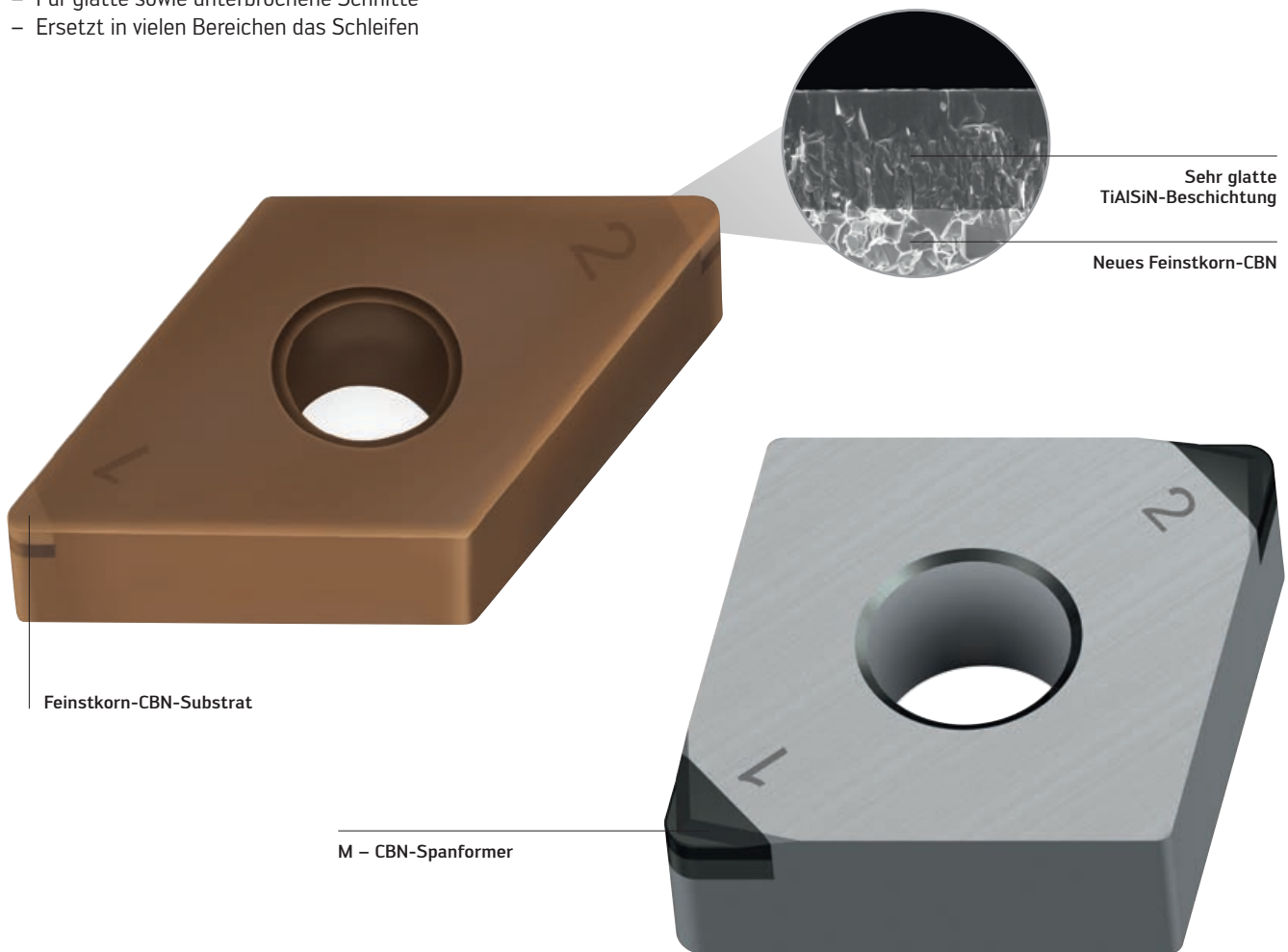
- Neue CBN-Sorten für die Hartbearbeitung
- Technologie-Update für Spanformer und Wiper-Geometrie

DIE ANWENDUNG

- Harte Werkstoffe bis 65 HRC
- Werkstoffe im ISO H-Bereich
- Für glatte sowie unterbrochene Schnitte
- Ersetzt in vielen Bereichen das Schleifen

DIE BESCHICHTUNGSTECHNOLOGIE

- Neue TiAlSiN-Beschichtungstechnologie
- Feinste Oberflächenstruktur und Schichtglätte
- Keine Defekte in der Schicht und erstklassige Schichthaftung
- Sehr hohe thermische Stabilität und Oxidationsbeständigkeit



CBN-Wendeschneidplatten ISO H

Abb.: DNGA150608TM-2 WBH10C, CNGA120408TM-M2 WBH10



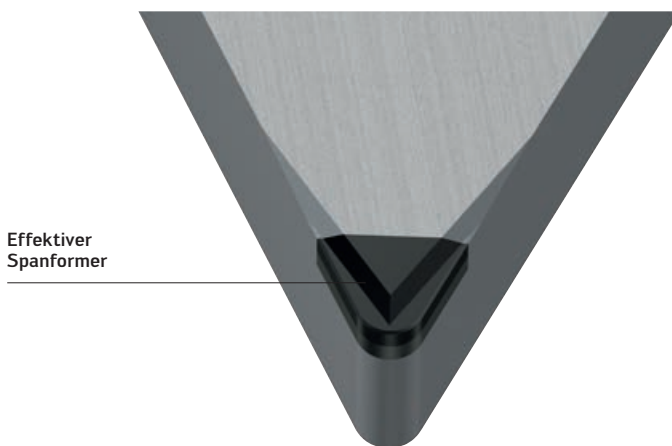
Produktvideo ansehen:
www.youtube.com/waltertools

IHRE VORTEILE

- Beste Oberflächen durch Einsatz von neuester Wiper-Technologie
- Hohe Prozesssicherheit durch neueste Produktionstechnik
- Hohe Standzeiten durch TiAlSiN-Beschichtungstechnologie mit feinsten Oberflächenstruktur

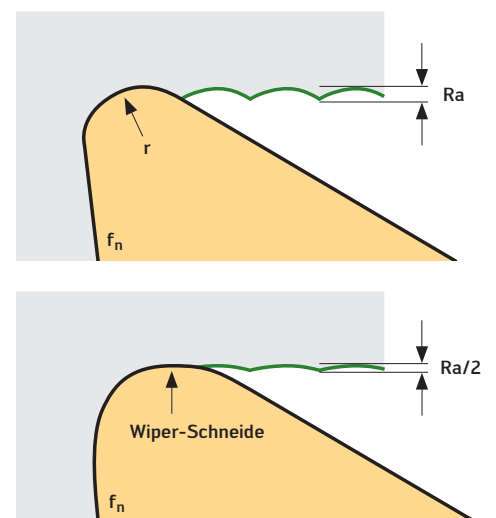
DER SPANFORMER

- CBN-Spanformer M
- Kontrollierte Spanabfuhr
- Serienproduktion ohne Zwischenstopps



DIE WIPER-GEOMETRIE

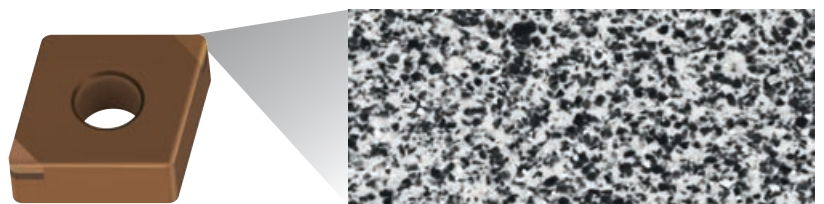
- Wiper-Geometrie MW
- Höherer Vorschub
- Bessere Oberflächenqualität



DIE CBN-SORTEN*

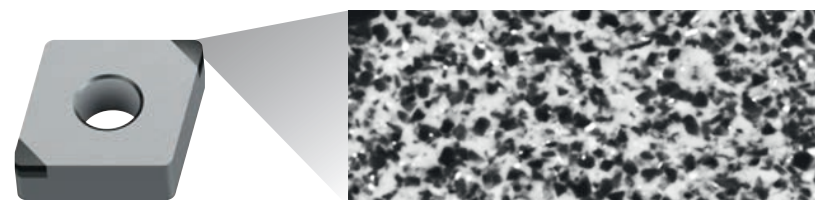
WBH10C (ISO H10)

- CBN-Substrat (\emptyset Korngröße 1,5 μm)
- Beschichtet mit neuer TiAlSiN-Beschichtungstechnologie
- Verschleißfest bei höchstem v_c



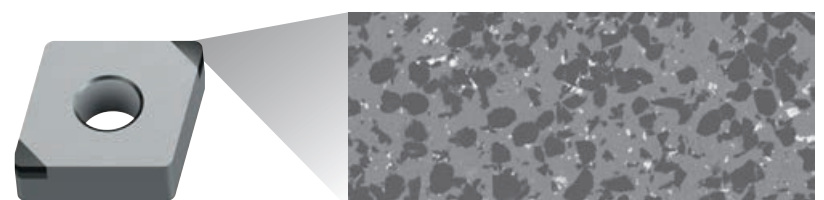
WBH10 (ISO H10)

- CBN-Substrat (\emptyset Korngröße 1,5 μm)
- Verschleißfest bei hohen v_c



WBH20 (ISO H20)

- CBN-Substrat (\emptyset Korngröße 2,0 μm)
- Verschleißfest bei Schnittunterbrechungen und mittleren v_c



* Substrat-Korngrößen: Feinstkorn - 1,5 μm | Feinkorn - 2,0 μm

Schichten von warmfesten Superlegierungen mit 250 m/min.

NEU

DIE WENDESCHNEIDPLATTE

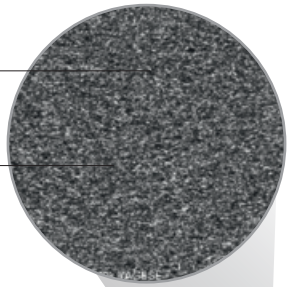
- Neue CBN-Sorten für ISO S-Werkstoffe
- Optimierte Mikro-Geometrie für höhere Standzeiten

DIE ANWENDUNG

- Schlichtbearbeitungen im Glattschnitt und im unterbrochenen Schnitt
- Einsatzgebiete: Luft- und Raumfahrt, Allgemeiner Maschinenbau

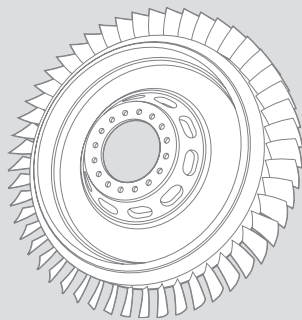
Optimierte Mikro-Geometrie für höhere Standzeiten

Feinstkorn-CBN mit keramischem Binder



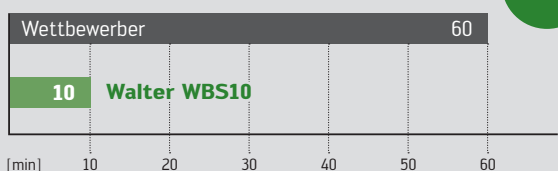
ANWENDUNGSBEISPIEL

Plandrehen – Blik



Werkstoff:	Inconel 718-42HRc (2.4668)	
Werkzeug:	SVHCL2525M16	
Wendeschneidplatte:	VCGW160408EM-2	
Sorte:	WBS10	
	Wettbewerber Hartmetall ISO S	Walter CBN WBS10
v_c (m/min)	50	250
f (mm)	0,10	0,10
a_p (mm)	0,25	0,25
Abgewickelte Drehlänge / Stunde (m)	3 000	15 000
Anmerkung	Gefügeveränderungen	Keine Gefügeveränderungen

Vergleich: Bearbeitungszeit für 3000 m Drehlänge pro Schneidkante



CBN-Wendeschneidplatte – ISO S

Abb.: CNGA120408-EM2 WBS10



Produktvideo ansehen:
www.youtube.com/waltertools

IHRE VORTEILE

- Hohe Bearbeitungsgeschwindigkeiten mit CBN im Vergleich zu Hartmetall
- Keine Gefügeveränderungen in der Schnittzone
- Mehr Output durch kürzere Bearbeitungszeiten

Die neue CBN-Generation für Guss und Sintermetalle.

NEU

DIE WENDESCHNEIDPLATTE

- Neue CBN-Sorten für ISO-Werkstoffe K und H
- Optimierte Auslegung der Mikro-Geometrie für den jeweiligen Anwendungsfall

DIE ANWENDUNG

WBK20

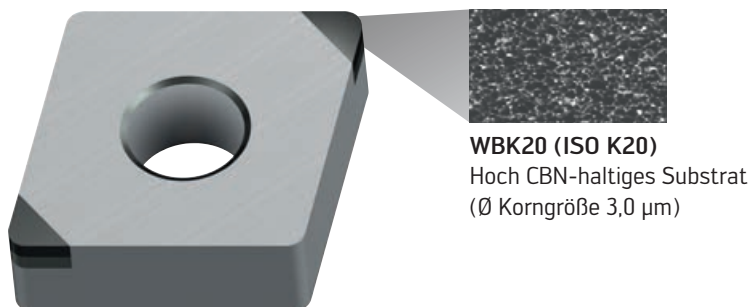
- ISO K-Werkstoffe: Schlichten

WBK30

- ISO K-Werkstoffe: Schruppen
- ISO H-Werkstoffe: Zerspanen mit großen Schnitttiefen

WBK20 + WBK30

- Sinterwerkstoffe: Schruppen und Schlichten
- ISO H-Werkstoffe: Schlichten bei stark unterbrochenem Schnitt
- Einsatzgebiete: Automobilindustrie, Allgemeiner Maschinenbau u.a.



CBN-Wendeschneidplatten

Abb.: CNGA120408TS-2 WBK20 / CNGN120412TM-S WBK30

IHRE VORTEILE

- Höchste Standzeiten in ISO K und ISO H dank neuer CBN-Sorten
- Hochproduktiv und prozesssicher durch hochgenaue Fertigung
- Verschleißfest in Guss und Sinterstahl (WBK20) sowie bei hohem a_p in gehärtetem Stahl (WBK30)

ANWENDUNGSBEISPIEL

WBK20 – Gehäuse ausspindeln

Werkstoff:

GG25 - EN-GJL-250

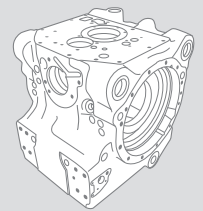
Werkzeug:

B3230.C8.135-178.Z1.CC06

Wendeschneidplatte:

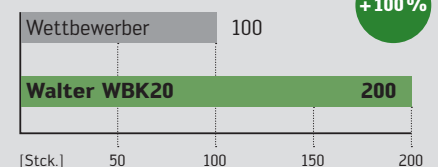
CCGW060204TS-2

Sorte: WBK20



Schnittdaten:	Wettbewerber	Walter WBK20
v_c (m/min)	190	250
f (mm)	0,07	0,07
a_p (mm)	0,5	0,5

Vergleich: Standmenge [Stck.]



WBK30 – Bremsscheibe

Werkstoff:

GG25 - EN-GJL-250

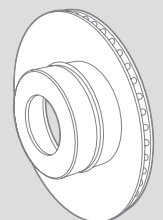
Werkzeug:

DCLNL2525M12

Wendeschneidplatte:

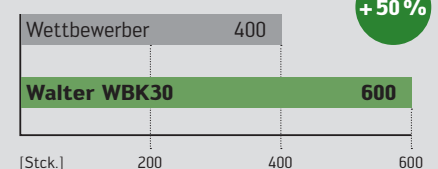
CNGN120412TS-2

Sorte: WBK30



Schnittdaten:	Wettbewerber	Walter WBK30
v_c (m/min)	1000	1200
f (mm)	0,5	0,5
a_p (mm)	2,5	2,5

Vergleich: Standmenge [Stck.]



Doppelte Standzeiten dank einzigartiger Verschleißfestigkeit.

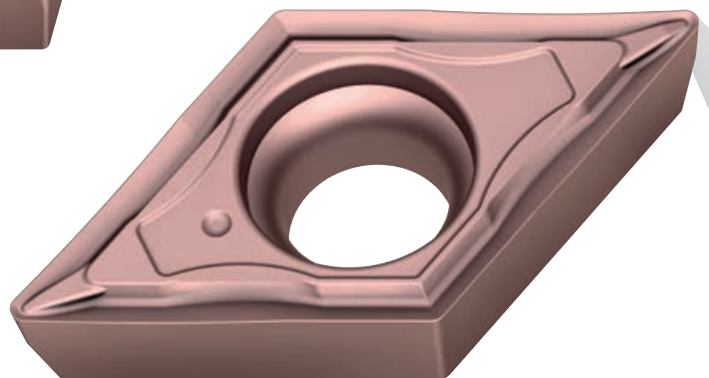
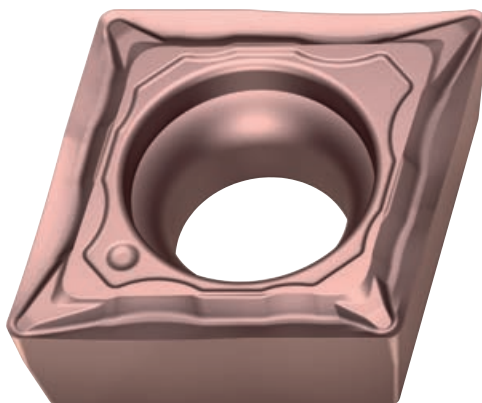
NEU

DIE TECHNOLOGIE

Das extrem feinkörnige Cermet-Substrat auf Titancarbonitrid-Basis in Verbindung mit der hoch verschleißfesten Mehrlagenbeschichtung bietet bei der Schlichtbearbeitung deutliche Vorteile gegenüber beschichteten Hartmetall-Wendeschneidplatten aus Wolframcarbide.

DIE WENDESCHNEIDPLATTEN

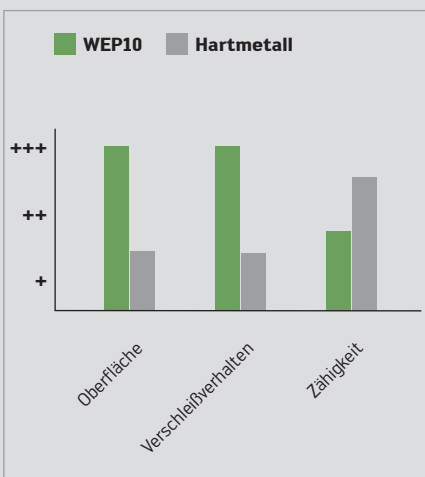
- Wendeschneidplatte mit verschleißfestem Cermet-Substrat auf TiCN/CN-Basis mit Ni/Co-Binder
- Hochharter TiCN-Außenlayer
- Extrafeine Cermet-Substrat-Körnung
- Vielseitig einsetzbarer Schlichtspanformer mit weichschneidender Geometrie FP4
- Wendeschneidplattenformen CCMT, DCMT, TCMT, VCMT



Produktvideo ansehen:
www.youtube.com/waltertools

VERGLEICH

Schichten – WEP10C und Hartmetall



Sorte: WEP10C

Abb.: Schlichtgeometrie FP4

IHRE VORTEILE

- Kein Nachstellen notwendig, höchste Maßhaltigkeit
- Höhere Standzeiten und Produktivität im Vergleich zu Hartmetall
- Extrem verschleißfestes Cermet-Substrat mit Mehrlagenbeschichtung
- Spiegelnde Oberflächen bei hohen und niedrigen Schnittgeschwindigkeiten

DIE ANWENDUNG

- Schlichten in kontinuierlichem und leicht unterbrochenem Schnitt
- Hervorragend geeignet für Stähle, rostfreie Stähle und Guss-Werkstoffe
- Einsatzgebiete: Allgemeiner Maschinenbau, Energie- und Automobilindustrie

ISO-Werkstoffgruppen

Sorten	P		M	K	N	S	H	O
	Stahl < 1000 N/mm ²	Stahl > 1000 N/mm ²	Nichtrostender Stahl	Gusseisen	NE-Metalle	Schwer zerspanbare Werkstoffe	Harte Werkstoffe	Andere
WEP10C	••	•	•	•	•			
WSM01	•	••	••		•	••	•	

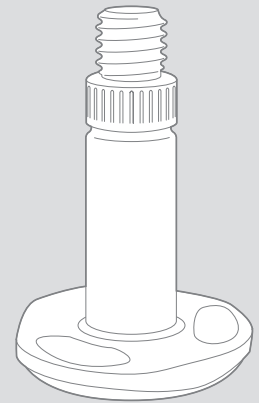


Cermet-Substrat,
extrafeine Körnung,
höchste Maßhaltigkeit

ANWENDUNGSBEISPIEL

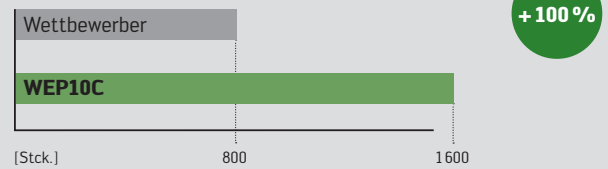
Schlichten – Gewindebolzen

Werkstoff: 15CrMo5
(1.7362; SCM415)
Werkzeug: SVJCR1616H16
Wendeschneidplatte: VCMT160404-FP4
Sorte: WEP10C

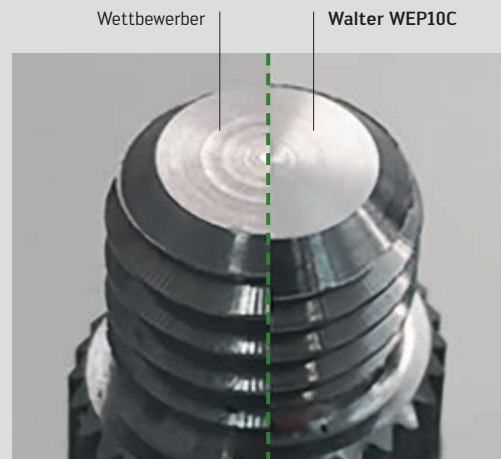


	Wettbewerber	Walter
v_c	270 m/min	270 m/min
f	0,08 mm	0,08 mm
a_p	0,3 mm	0,3 mm

Vergleich: Standmenge [Stck.]



Gleichbleibend gute Oberfläche bis Standzeitende



Schnell und produktiv in Guss.

NEU

DIE WENDESCHNEIDPLATTE

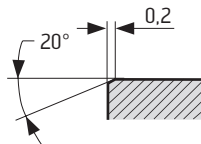
- Verschiedene Ausführungen:
 - Mit Bohrung (z. B. CNGA), glatte Platte
 - Ohne Bohrung (z. B. CNGN)
 - Mit Muldenklemmung (z. B. CNGX)
- Verschiedene Grundformen: C, D, S, T, W
- Verschiedene Eckenradien: 0,8; 1,2 und 1,6 mm

DIE ANWENDUNG

- Erste Wahl bei Grauguss-Werkstoffen
- Schnittgeschwindigkeiten bis 1000 m/min
- Geeignet für Dreh- und Fräsbearbeitungen
- Zum Schrumpfen und Schlichten

DIE GEOMETRIEN

- Mit negativer Fase an der Schneidkante – 0,2 mm × 20°
- Weitere Schneidkantenausführungen als Sonder



Aktuellste Siliziumnitrid-Entwicklung



Für Nass- und
Trockenbearbeitung geeignet



Stabile
Muldenklemmung



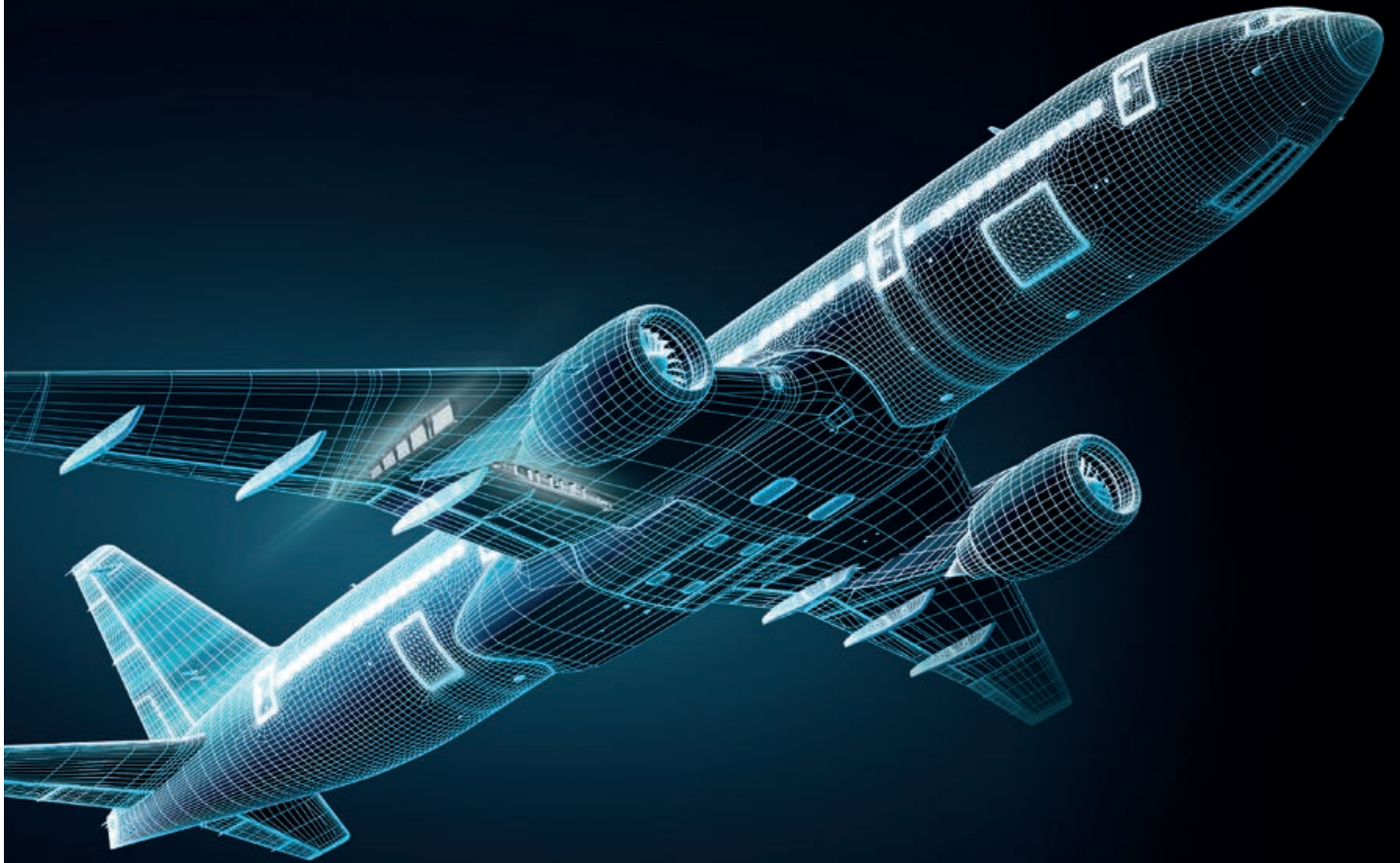
WCK10 Wendeschneidplatten in verschiedenen Ausführungen

Abb.: CNGN, WNGA, SNGX

IHRE VORTEILE

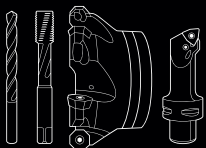
- Höchste Produktivität durch maximale Schnittgeschwindigkeiten
- Hohe Standzeiten durch verschleißfesten Keramikschnitstoff
- Höhere Prozesssicherheit bei stabilen Bearbeitungsbedingungen (im Vergleich zu Hartmetall-Wendeschneidplatten)

Ist es schwer, das Fliegen leichter zu machen?




Bis 2030 wird sich die Anzahl der Passagierflugzeuge verdoppeln: auf mehr als 40.000. Moderne Langstreckenflugzeuge tragen dabei bis zu 500 Tonnen Startgewicht. Um solche Kolosse wirtschaftlich in die Luft zu heben, müssen nicht nur Materialien und Bauteile immer leichter werden. In Zukunft muss es auch leichter werden, höchste Prozess-Sicherheit und Qualität in deren Zerspanung zu erreichen. Eine große Herausforderung für die Zulieferer der Luft- und Raumfahrtbranche. Hier zählt ein Werkzeug-Partner, mit dem die Kosten dafür am Boden bleiben.

Hohe Ziele leicht erreichen: mit Engineering Kompetenz von Walter.



walter-tools.com

 **WALTER**
Engineering Kompetenz

walter@cordbarlag.de

Patentiertes Abstechsystem mit SmartLock.

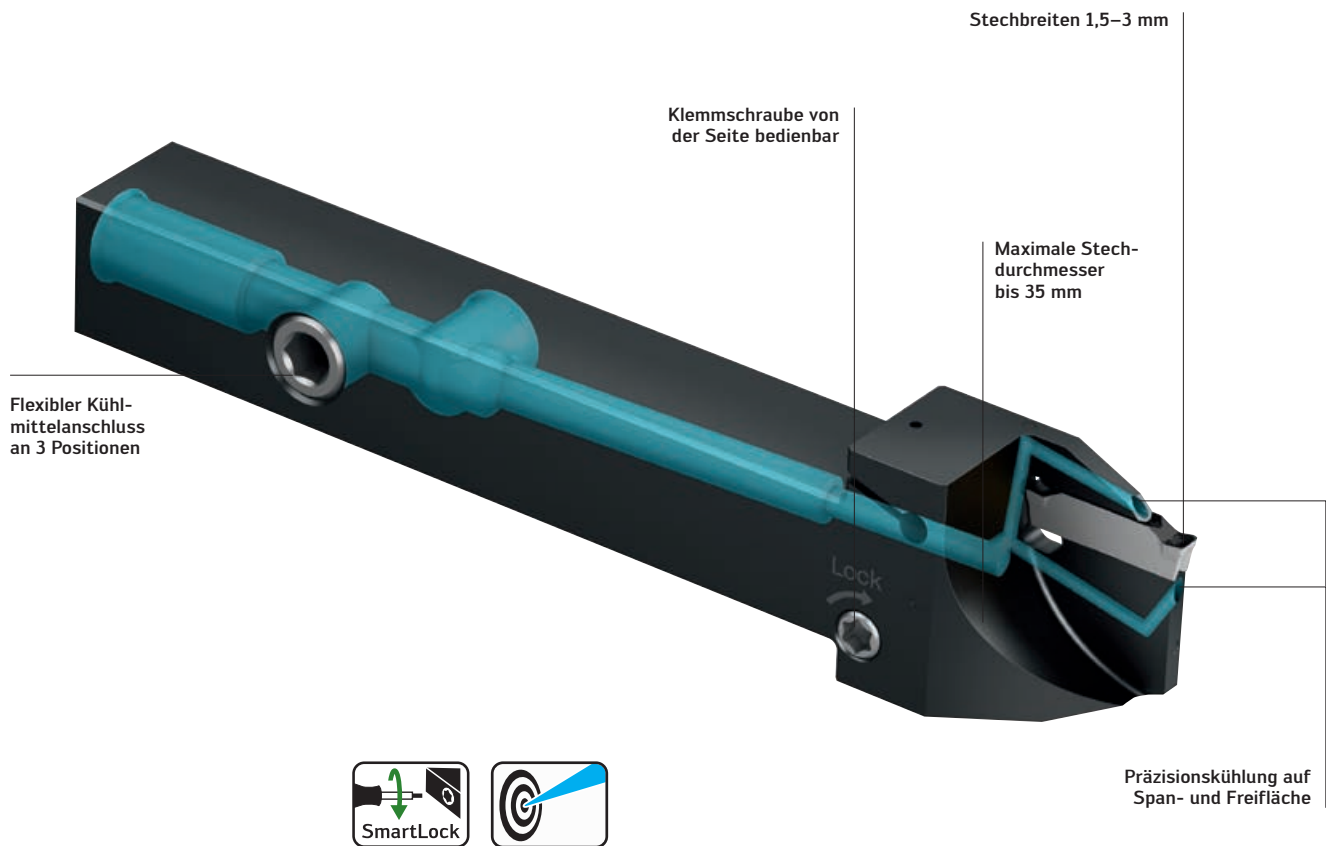
NEU

DAS WERKZEUG

- Patentiertes Ein- und Abstechwerkzeug G4014-P / DX18 mit Präzisionskühlung
- Seitliche Schraubenspannung für einfachen Plattenwechsel
- Neue Klemmmethode: 30 % höhere Spannkraft im Vergleich zu marktüblichen Werkzeugen
- Patentierter Formschluss an der hinteren Plattenanlage
- Schaftgrößen: 10 × 10, 12 × 12, 16 × 16, 20 × 20 mm

DIE WENDESCHNEIDPLATTE

- Zweischneidige DX18-Schneideinsätze mit zweitem Prisma
- Stechbreiten: 1,5 / 2,0 / 2,5 / 3,0 mm
- Spanformer-Geometrien: CE4, CF5, CF6 und GD6
- Sorten: WSM23S, WSM33S, WSM43S, WKP23S



Powered by
Tiger-tec[®]Silver

Walter Abstechsystem G4014-P / DX18

Abb.: G4014-1616R-3T17DX18-P

IHRE VORTEILE

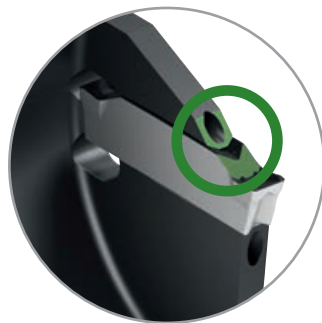
- Prozesssicher durch patentiertes Formschluss-Design (keine falsche Montage des Schneideinsatzes, insbesondere bei kleinen Stechbreiten)
- 70 % weniger Werkzeugwechselzeit durch einfachen Plattenwechsel in der Maschine
- Erhöhte Schnittparameter und Standzeit dank neuer Plattenklemmung
- Maximale Produktivität und Standzeit durch neue Sorten-Generation Tiger-tec[®] Silver PVD

DIE ANWENDUNG

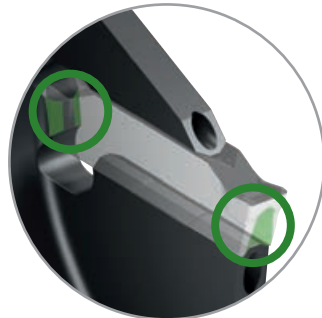
- Langdreh- und Mehrspindel-Maschinen bis 150 bar Kühlmitteldruck
- Grat- und butzenarmes Abstechen (durch 6°, 7° und 15° schräge Abstechplatten)
- Ein- und Abstechen entlang der Haupt- oder Abgreifspindel bis Ø 35 mm für flexiblen Einsatz
- Für wechselnde Bauteile (da Werkzeugbedienung umbaubar)

DIE TECHNOLOGIE

Erhöhtes Plattendesign schützt den Spannfinger und erzielt kurze Späne



Der patentierte Formschluss im Plattensitz verhindert falschen Einbau



ANWENDUNGSBEISPIEL

Achse Ø 10 mm – Abstechen



Werkstoff: X8CrNiS18-9 (DIN 1.4305)

Werkzeug: G4014.1616R-2T17DX18-P

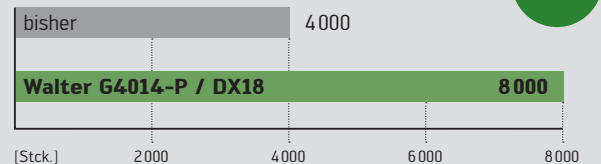
Wendeschneidplatte: DX18-1E200N02-CF5

Sorte: WSM33S

Schnittdaten:

	bisher	NEU
	G1011.1616R-2T15GX16-P	G4014.1616R-2T17DX18-P
	GX16-1E200N02-CF5	DX18-1E200N02-CF5
	WSM33S	WSM33S
v_c (m/min)	80	80
f (mm)	0,12	0,12
Stechbreite (mm)	2	2
Stechtiefe (mm)	5	5

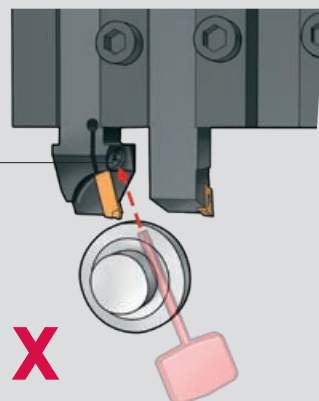
Vergleich: Standmenge [Stck.]



DER WENDESCHNEIDPLATTEN-WECHSEL

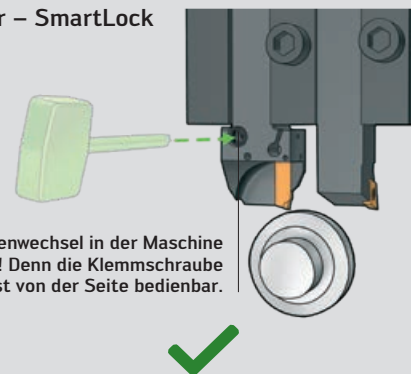
Wettbewerber

Kein Plattenwechsel in der Maschine möglich. Hier muss der Halter ausgebaut werden, um die Klemmschraube zu bedienen.



Walter – SmartLock

Plattenwechsel in der Maschine möglich! Denn die Klemmschraube ist von der Seite bedienbar.



Erfolg vervielfachen – mit vier Schneiden.

NEU

DIE WENDESCHNEIDPLATTEN

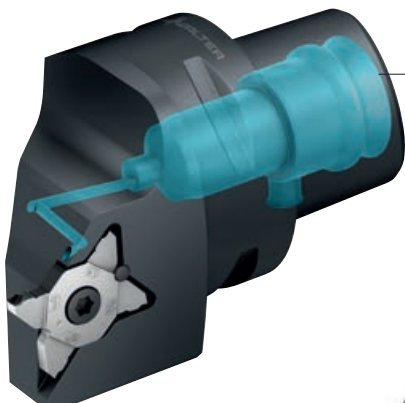
- 4 präzisionsgeschliffene Schneiden $\pm 0,02$ mm
- Stechbreiten 0,80–5,65 mm
- Bis zu 6 mm Stechtiefe
- 4 Spanformer-Geometrien: GD8, CF5, RF5 und AG
- Ein Schneideinsatz für rechte und linke Werkzeughalter

DIE ANWENDUNG

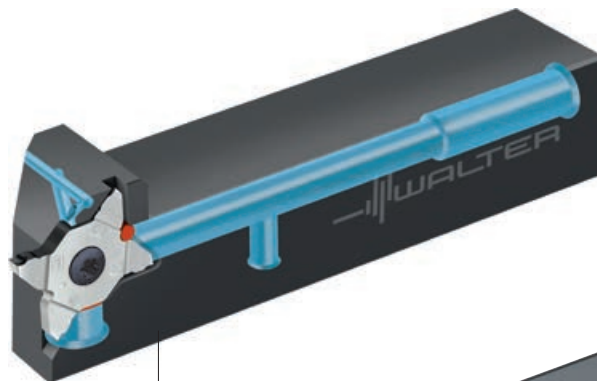
- Einstechen, Abstechen, Formstechen, Stech- und Gewindedrehen
- Wo es auf hohe Genauigkeit und kleine Durchmesser ankommt
- Einsatzgebiete: Langdreh- und Mehrspindel-Maschinen, Drehautomaten, Maschinen mit Walter Capto™ Schnittstelle

DIE WERKZEUGE

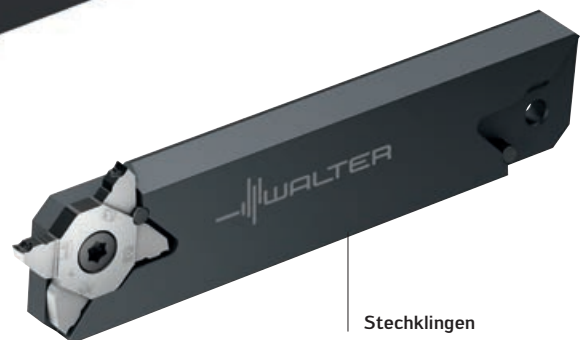
- Ein- und Abstechwerkzeug mit Präzisionskühlung
- Stabile, selbstausrichtende, tangentielle Plattenklemmung
- Verfügbare Werkzeuge:
 - Schaftwerkzeuge: 10 × 10, 12 × 12, 16 × 16, 20 × 20, 25 × 25 mm
 - Walter Capto™: C3, C4, C5 und C6
 - Stechklingen: Klingenhöhe 26 mm



Walter Capto C3–C6
für schnellen
Werkzeugwechsel



Schaftwerkzeuge
12–25 mm



Stechklingen

Walter Cut MX-System

Abb.: G3011-C-P, G3011-P, G3041



Produktvideo ansehen:
www.youtube.com/waltertools

IHRE VORTEILE

- Hohe Anwenderfreundlichkeit durch selbstausrichtende, tangentielle Schraubenklemmung
- Hohe Flexibilität: Alle Schneidvarianten sind im gleichen Halter einsetzbar
- Maximale Standzeit durch neueste Tiger-tec® Silver PVD-Schneidstoffe

DIE GEOMETRIEN

Ein- und Abstechen

GD8:

- Einstechoperationen
- Gerade Schneide für „ebenen“ Nutgrund



CF5:

- Ein- und Abstechoperationen
- Sehr gute Spankontrolle



Formstechen und Gewindedrehen

RF5:

- Vollradius-Einstechoperationen
- Konturdrehen mit geringen Aufmaßen



A60/AG60..:

- Gewindedrehoperationen bei engen Platzverhältnissen
- Gewindedrehen mit dem gleichen Grundhalter

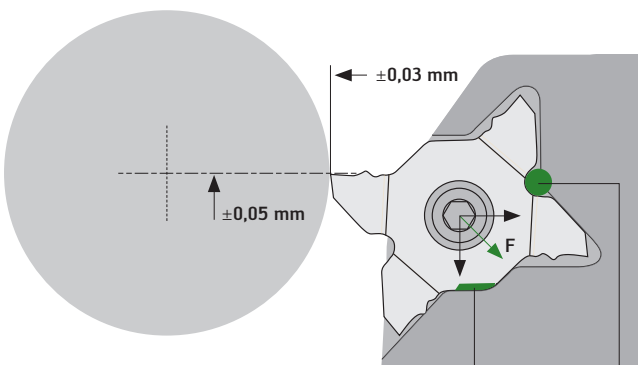


Weitere Sonderformen erhältlich über:

Walter Xpress

DIE TECHNOLOGIE

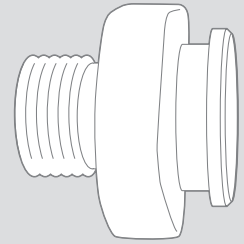
Höchste Wechselgenauigkeit und Anwenderfreundlichkeit



Durch Anziehen der Schraube wird die Platte gegen Anlageflächen und Passstift gezogen

ANWENDUNGSBEISPIEL

Einstechen in rostfreiem Stahl – Anschlussstück

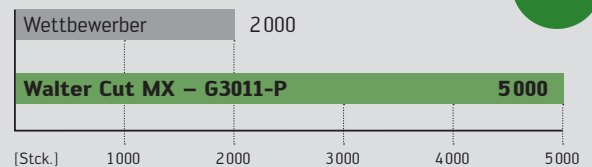


Werkstoff: X2CrNiMo17-12-2 (1.4404)
Werkzeug: G3011-C3R-MX22-2-P
Wendeschneidplatte: MX22-2E200N02-CF5
Sorte: WSM23S

Schnittdaten:

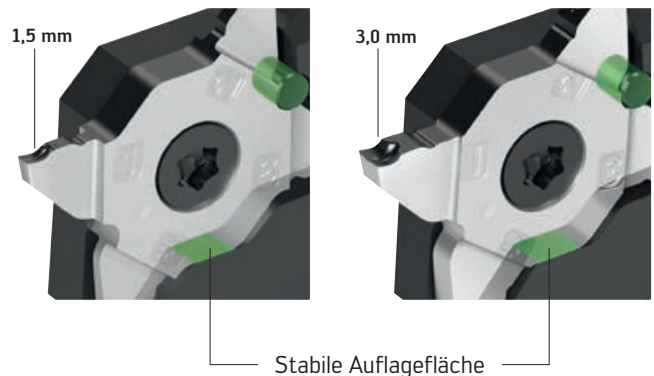
	Wettbewerber Fünfschneidige Stechplatte	Walter Vierschneidige Stechplatte
v_c (m/min)	144	144
f (mm)	0,05	0,05
Stechtiefe (mm)	1,5	1,5
Standzeit (Stck.)	2000	5000

Vergleich: Standmenge [Stck.]



Höchste Stabilität und Genauigkeit

Stabile, breite Auflagefläche im Halter, unabhängig von der Schneidbreite

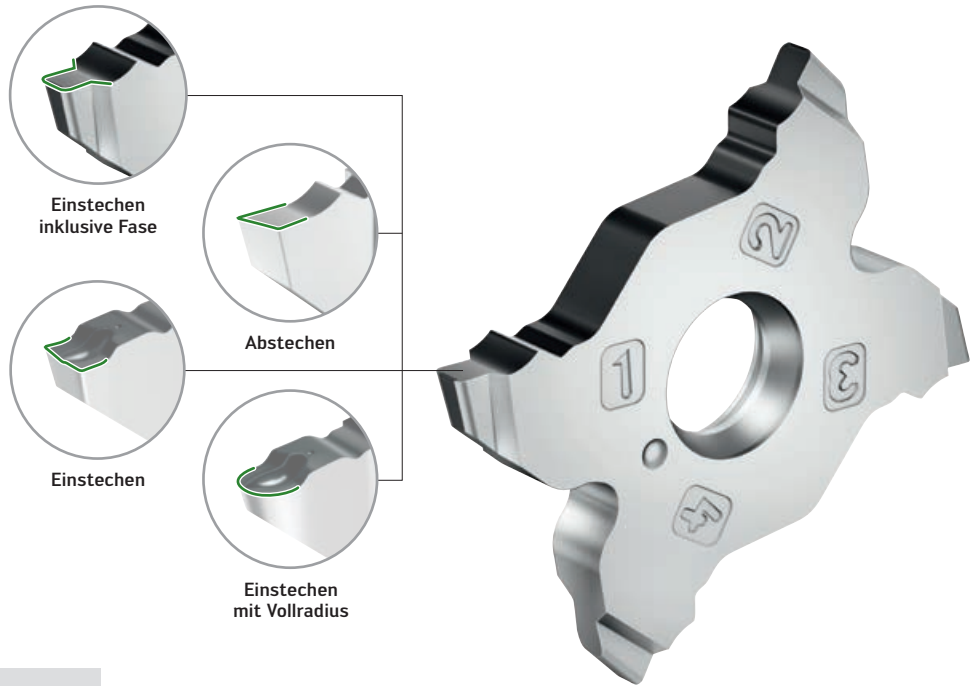


Walter Xpress – Sonderformen in vier Wochen Lieferzeit.

NEU

DIE WENDESCHNEIDPLATTE

- Stechbreiten 0,5–5,5 mm
- Stechtiefen bis 6 mm
- Radien 0,05–5,4 mm
- Anstellwinkel zum Abstechen 3–20°
- Fasenwinkel 30–60°



Walter Xpress

ANWENDUNGSBEISPIEL

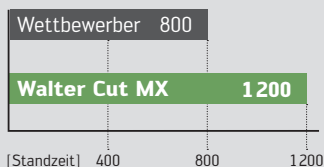
Einstich mit Fase –
Welle



Werkstoff: 42CrMo4 (1.7225)
Werkzeug: G3011-C4R-MX22-2-P
Schneideinsatz: Xpress 2,2 mm mit 0,2 × 45° Fase

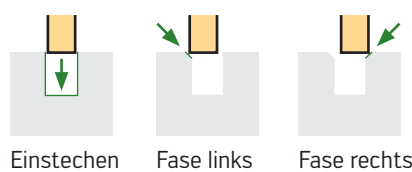
	Wettbewerber 3-schneidige Stechplatte	Walter 4-schneidige Stechplatte
v_c (m/min)	140	140
f (mm)	0,12	0,12
T (mm)	1,1	1,1
Standzeit (Einstiche)	800	1 200
Produktivitätssteigerung		+40 %

Vergleich: Einstiche



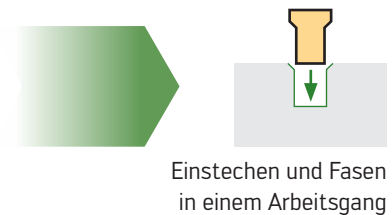
DIE ANWENDUNG

bisher:



Fasen und Einstechen mit Eckenradien
Nachteile: Längere Laufzeit und höherer Verschleiß der Schneidenecke

Neu mit Xpress-Sonderplatte:



Fasen und Einstechen mit Xpress-Sonderplatte:
kürzere Laufzeit, weniger Verschleiß der Schneidenecke (wird auf die komplette Schneidkante verteilt) und höhere Standmenge

IHRE VORTEILE

- Stechplattenkalkulation inklusive Zeichnungserstellung noch am selben Tag
- Stechplatten innerhalb 4 Wochen Lieferzeit
- Sonderbreiten und -radien mit Spanformer-Geometrie CF5 / GD8
- Reduzierung der Werkstückkosten durch Einsparung von Verfahrenswegen und Mehrfachstechen

Schultern stechen mit System.

PROGRAMMIERWEITERUNG

NEU IM PROGRAMM

- G3051-P mit Wendeschneidplatten MX22-L/R...-GD8 zur Schulterbearbeitung
- Neue Schaftgrößen: 12 × 12, 16 × 16, 20 × 20, 25 × 25 mm

DIE WENDESCHNEIDPLATTEN

- 4 präzisionsgeschliffene Schneiden ±0,02 mm
- 3°-Einbaulage im Stechhalter
- MX22-2L/R; Stechbreiten 1,50–3,00 mm; GD8-Geometrie
- MX22-2L/R; Stechbreite 2,80 mm; VG8-Geometrie

DIE ANWENDUNG

- Ein- und Abstechen – Schulter und große Ø ohne Störkontur; kleine Ø mit hoher Genauigkeit
- Einsetzbar auf Langdreh- und Mehrspindel-Maschinen, Drehautomaten

DIE GEOMETRIEN

GD8:

- Zum Präzisionseinstechen
- Sehr weicher Schnitt
- Kleine bis mittlere Vorschübe

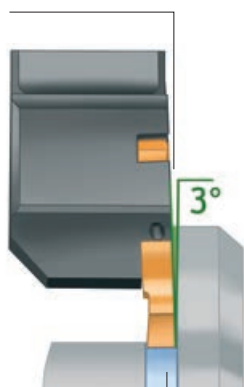


VG8:

- Für Schlichtbearbeitung auf der Rückseite eines Bauteils
- Enorme Materialeinsparungen im Vergleich zu Standard-ISO-Wendeschneidplatten



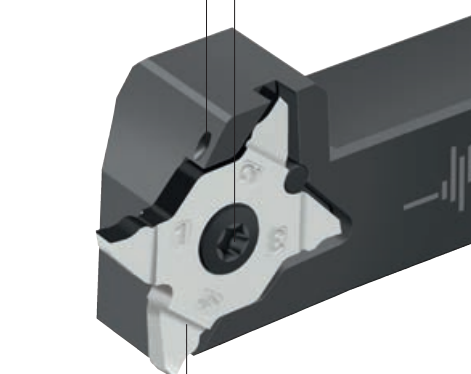
Einbaulage zum Einstechen entlang einer „Schulter“



Gerader Nutgrund

Präzisionskühlung

Stabile, selbstausrichtende, tangentielle Plattenklemmung



Stechtiefe bis 6 mm



Walter Cut MX 3° – zur Schulterbearbeitung

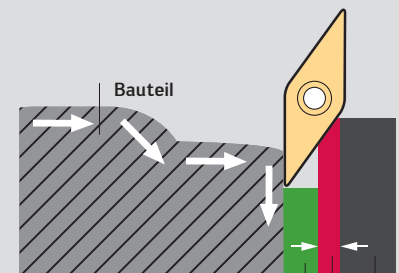
Abb.: G3051-2525R-MX22-2-P

IHRE VORTEILE

- Tangentiale Anordnung für exzellente Planebenheit und Oberflächengüte
- Anwenderfreundlich durch selbstausrichtende Schraubenklemmung
- Enorme Materialeinsparung in der Massenfertigung durch VG8-Geometrie
- Maximale Standzeit durch neueste Tiger-tec® Silver PVD-Schneidstoffe

Materialeinsparung durch geringeren Platzbedarf

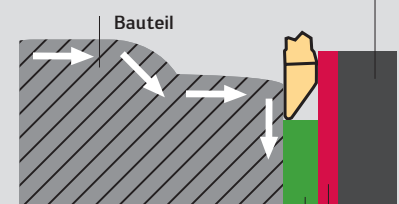
Bisher: VCMT160408 ISO-Wendeschneidplatte (35°)



Abstichfläche
VCMT... Wendeschneidplatte verursacht Störkontur

Stangenmaterial

Neu: MX22-2R280R01-VG8 WSM235



Abstichfläche
3 mm Materialeinsparung bei VG8

Durchmesser bis 65 Millimeter abstechen mit zwei Schneiden.

NEU

DAS WERKZEUG

Walter Cut Stechklingen G1041..R/L-P mit verstärktem Schaft

- Präzisionskühlung auf Span- und Freifläche
- Klingenhöhe 26–32 mm
- In rechter und linker Ausführung sowie als Contra-Version

Walter Cut Monoblock-Werkzeuge G1011...R/L-P

- Präzisionskühlung auf Span- und Freifläche
- Schaftgrößen 20–25 mm
- Optimale Kräfteinleitung durch Klemmschraube von unten
- Innenkühlung-Anschluss G1/8"

DIE ANWENDUNG

- Tiefes Ein- und Abstechen bis \varnothing 65 mm
- Abstechoperationen bei engen Platzverhältnissen
- Große Werkzeugauskragungen

DIE WENDESCHNEIDPLATTE

- 34 mm lange Stechplatten, Breite 3–4 mm
- 3 Spanformer zur Auswahl: niedriger bis hoher Vorschub

DIE GEOMETRIEN

CF5:

- Kleine bis mittlere Vorschübe
- Gute Spankontrolle
- 6°-Schräge, geringe Grat- und Butzenbildung

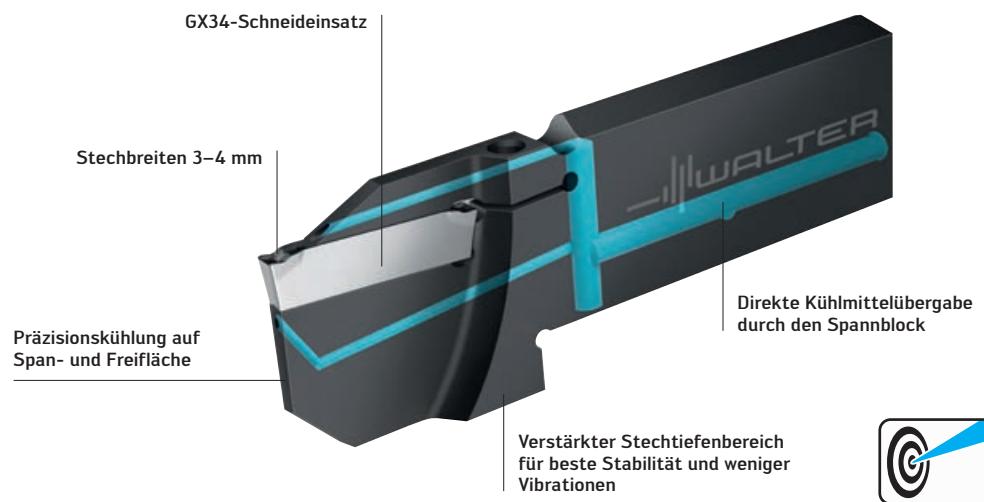
GD6:

- Mittlere Vorschübe
- Langspanende Werkstoffe
- Mittlere Bearbeitungsbedingungen

CE4:

- Mittlere bis hohe Vorschübe
- Gute Späneinschnürung
- Stabile Schneidkante

GX-Größenvergleich:



Schaftwerkzeug mit Präzisionskühlung – GX34-Schneideinsatz

IHRE VORTEILE

- Höchste Produktivität und Schnittwerte durch optimale Kühlung, Stabilität und kontrollierten Spanbruch
- Wirtschaftlich Abstechen mit zwei Schneiden (bis \varnothing 65 mm)
- Beste Oberflächengüten und Planparallelität durch lange Plattenführung
- Weniger Rüstzeiten und mehr Prozesssicherheit durch Wegfall der Kühldüsenausrichtung

Doppelte Kühlung in der Nut.

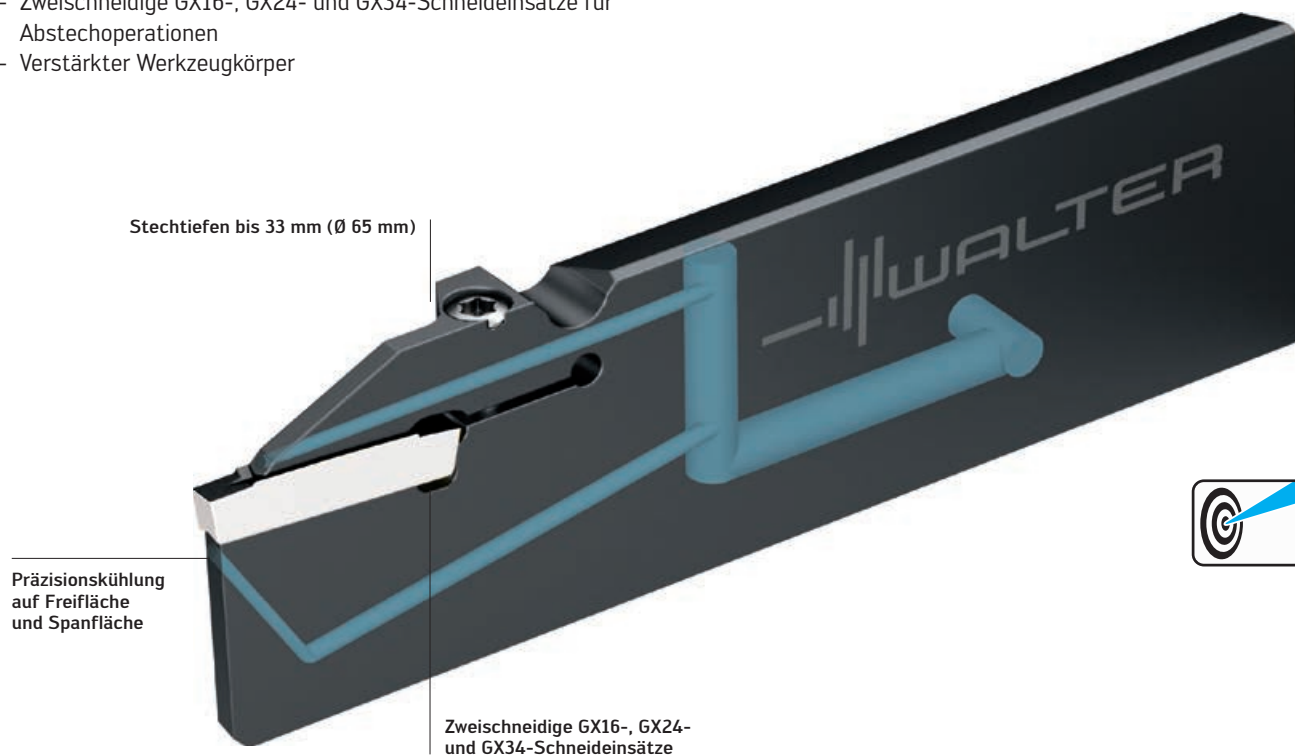
NEU

DAS WERKZEUG

- Stechklingen G1041..R/L-P mit verstärktem Schaft und Präzisionskühlung auf Span- und Freifläche
- Klingenhöhen 26–32 mm
- Stechbreiten 2–4 mm
- Einstechen bis 33 mm Stechtiefe und Abstechen bis \varnothing 65 mm
- Verfügbar in rechter, linker sowie als Contra-Version
- Zweiseidige GX16-, GX24- und GX34-Schneideinsätze für Abstechoperationen
- Verstärkter Werkzeugkörper

DIE ANWENDUNG

- Abstechoperationen bei engen Platzverhältnissen
- Abstechen bei großen Werkzeugauskragungen
- Erste Wahl beim Einsatz von Stechklingen
- Einsetzbar ab 10 bar, bis 80 bar maximalem Kühlmitteldruck



Verstärkte Klinge mit Präzisionskühlung

Abb.: G1041 . . R/L-P

IHRE VORTEILE

- Hohe Standzeiten und Produktivität
- Optimale Kühlung direkt in der Schnittzone bereits ab 10 bar Kühlmitteldruck
- Perfekte Spankontrolle durch Präzisionskühlung
- Reduzierte Vibrationsneigung durch verstärkten Schaft
- Geringeres Auslenken durch verstärkten Werkzeugkörper
- Hohe Wirtschaftlichkeit durch 2 Schneiden

Rechte Ausführung



Standard

z. B.: G1041 . 32R-3T32GX24-P



Contra

z. B.: G1041 . 32R-3T32GX24C-P

Inneneinstecken und Stechdrehen mit kühler Präzision.

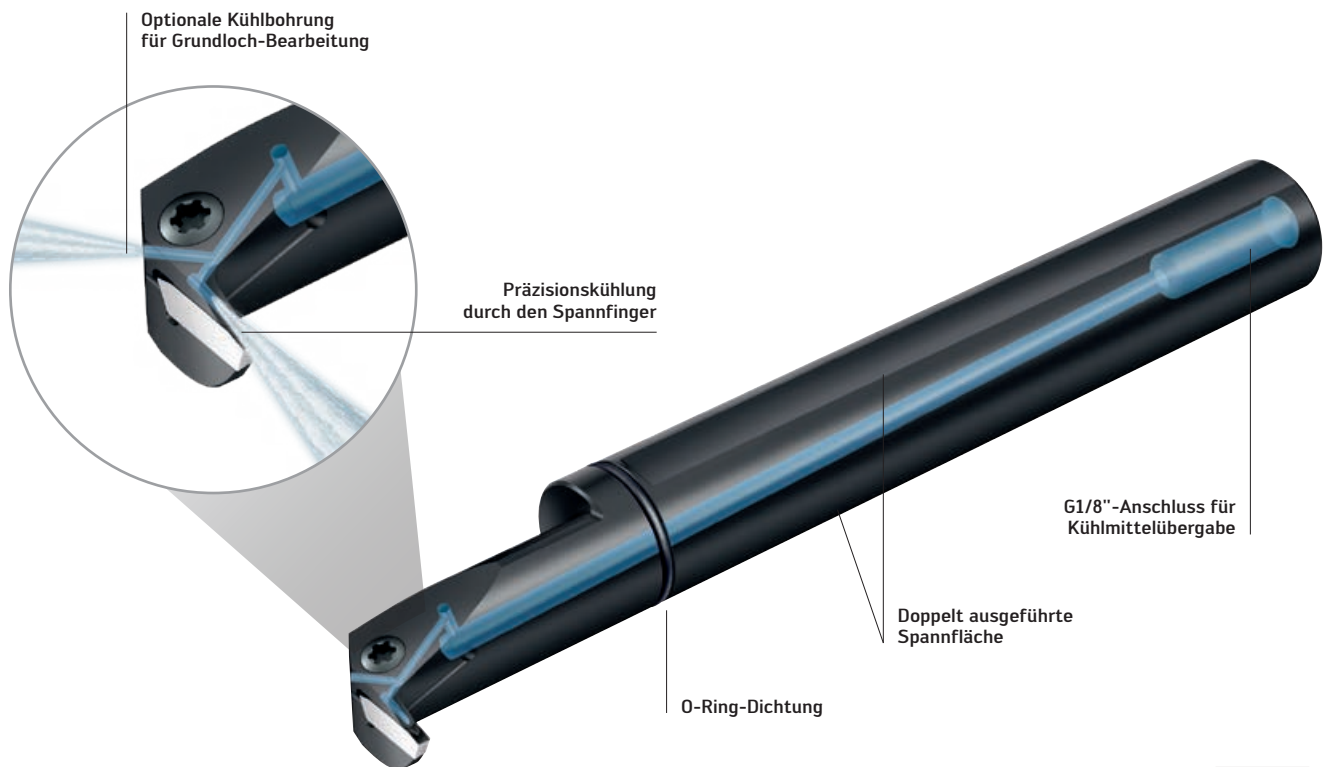
NEU

DIE ANWENDUNG

- Erste Wahl beim Inneneinstecken und Stechdrehen
- Inneneinstecke ab $D_{\min} = 16$ mm
- Einstechen bis $T_{\max} = 12$ mm
- Stechbreite 2, 3, 4, 5 und 6 mm
- Einsetzbar bis 80 bar Kühlmitteldruck
- Schaft-Ø 16–40 mm

DAS WERKZEUG

- Präzisionskühlung durch den Spannfinger
- Verschleißbare axiale Kühlungsbohrung für die Grundloch-Bearbeitung
- Anschluss über K601 Kühlmittel-Set (G1/8"-Gewinde am Schaft) oder Montage, z. B. über eine Weldon-Grundaufnahme
- Flexible O-Ring-Dichtung für Leckage-freie Kühlmittelübergabe
- Doppelt ausgeführte Spannfläche



Stechbohrstange mit Präzisionskühlung

Abb.: G1221-P

IHRE VORTEILE

- Druckverlustfreie Schnittstelle zwischen Grundaufnahme und Werkzeug durch O-Ring-Dichtung
- Einzigartiger Spüleffekt durch die axiale Kühlungsbohrung bei der Grundloch-Bearbeitung
- Sehr gute Oberflächenqualität, Prozesssicherheit und Spanevakuierung
- Höchste Klemmkraft durch ausgeklügeltes Klemmsystem



Produktvideo ansehen:
www.youtube.com/waltertools

Stabiles und prozesssicheres Schwerzerspanen.

NEU

DIE WENDESCHNEIDPLATTE

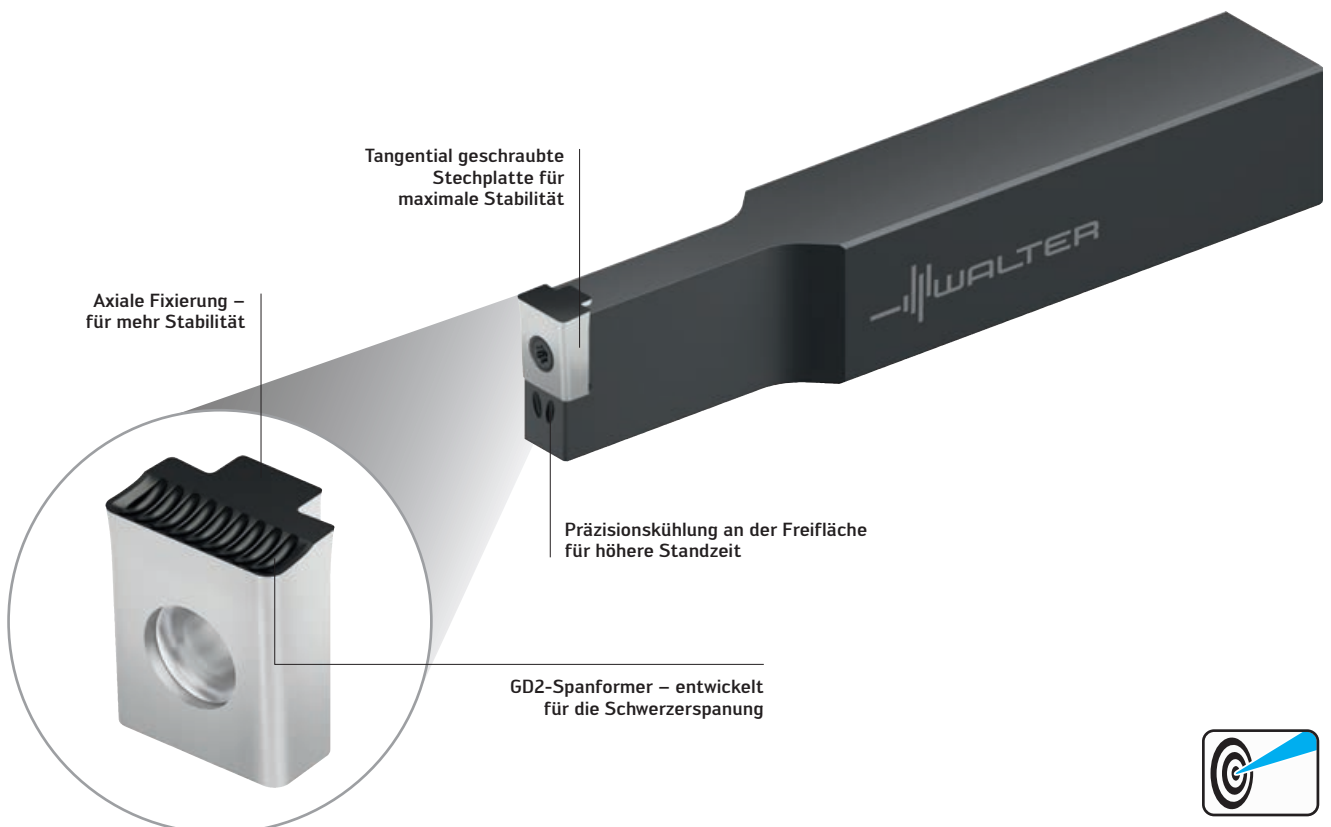
- Tangential geschraubte Schneideinsätze zum Einstechen und Aufweiten mit Präzisionskühlung
- Stabile, tangentiale Klemmung
- Stechbreiten: 12 und 19 mm
- Schaftgrößen: 25 × 25 und 32 × 32 mm

DIE GEOMETRIE

- Universelle Spanformer-Geometrie GD2
- Sehr kurze Späne im Vollschnitt wie auch beim Aufweiten
- Vorschub f: 0,2–0,6 mm

DIE ANWENDUNG

- Ideal zur Bearbeitung von Generator- und Turbinenwellen
- Einstiche ins Volle bis zur gewünschten Einstichtiefe
- Einstiche aufweiten mit kleinen seitlichen Schnitttiefen
- Einsatzgebiete: Energieindustrie, Windkraft, Walzenhersteller, Schiffbau, Allgemeiner Maschinenbau



Walter Cut Einstechsystem UX

Abb.: G2016-2525N-12T40UX-P

IHRE VORTEILE

- Prozesssicher und mit bester Spankontrolle
- Optimale Schnittkraftaufnahme durch tangentiale Anordnung
- Aufweiten von Nuten ohne "Kippen" des Schneideinsatzes im Plattensitz

Eine für alles: Ein- und Abstechen & Stechdrehen.

NEU

NEU IM PROGRAMM

- Universell einsetzbare Geometrie für alle Stechoperationen
- Umfangsgeschliffen für höchste Präzision und Wechselgenauigkeit
- Schneideinsatzgrößen: GX09, GX16, GX24 und GX30
- Schneideinsatzbreiten 1,6–8,0 mm
- Tiger-tec® Silver PVD-Schneidstoff WSM23S

DIE GEOMETRIE

UF8

- Gute Spankontrolle bei allen Stechoperationen
- Niedriger bis mittlerer Vorschubbereich
- Weiches Schnittverhalten durch geschliffene Schneide

DIE ANWENDUNG

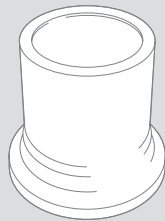
- Alle Einstech-, Abstech- und Stechdreh-Bearbeitungen
- Für Sicherungsring-Einstiche DIN 471 mit Toleranzklasse H13
- Ideal zur Bearbeitung von ISO M- und ISO S-Werkstoffen dank scharfer, präzisionsgeschliffener Schneide



ANWENDUNGSBEISPIEL

Abstechen – Lagerbüchse

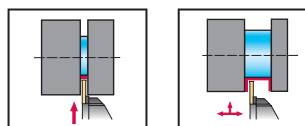
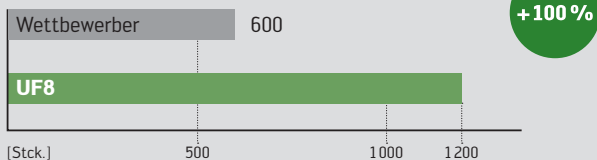
Werkstoff: 44SMn28 (1.0762)
Werkzeug: G1011.2020R-3T21GX24
Wendeschneidplatte: GX24-2E300N02-UF8
Sorte: WSM23S



Schnittdaten:

	Wettbewerber Einscheidige Stechplatte	Walter Zweischneidige Stechplatte
v_c	200 m/min	200 m/min
f	0,25 mm	0,25 mm
Stechtiefe	17,5 mm	17,5 mm
Standmenge	600 Stck.	1200 Stck.
Anmerkung:	Spankontrolle	Hervorragende Spankontrolle

Vergleich: Standmenge [Stck.]



Powered by
Tiger-tec®Silver

Sorte: WSM23S

Abb.: Geometrie UF8

IHRE VORTEILE

- Optimaler Spanbruch bei allen Stechbearbeitungen
- Kurze Späne bei Radial- und Axialbearbeitung
- Keine Stillstandszeiten in der Fertigung aufgrund langer Späne
- Maximale Standzeit durch neuesten Tiger-tec® Silver PVD-Schneidstoff

Enorme Einsparungspotenziale beim Bearbeiten von Rückseiten.

NEU

NEU IM PROGRAMM

- VG7-Geometrie für Walter Cut GX-Stechwerkzeuge

DIE WENDESCHEIDPLATTE

- 2 präzisionsgesinterte GX24-Schneiden
- Verwendung in Standardwerkzeugen
- Wendeschneidplattenbreite 2,8 mm (ausgelegt für einen 3 mm-Abstich)
- Eckenradien 0,2 und 0,4 mm

DIE ANWENDUNG

- Für Schlichtbearbeitung auf der Rückseite eines Bauteils
- Bearbeitungsparameter:
f: 0,05–0,25 mm; a_p : 0,2–2,0 mm
- Bearbeitungen auf Stangenautomaten und Mehrspindlern

Hauptanwendung:

- ISO P – Stahl

Nebenanwendung:

- ISO M – Rostfreie Stähle
- ISO N – Nichteisen-Metalle

DIE SORTE

- PVD- Al_2O_3 -Sorten: WSM23S, WSM33S



Walter Cut GX-Stechwerkzeuge

Abb.: GX24

IHRE VORTEILE

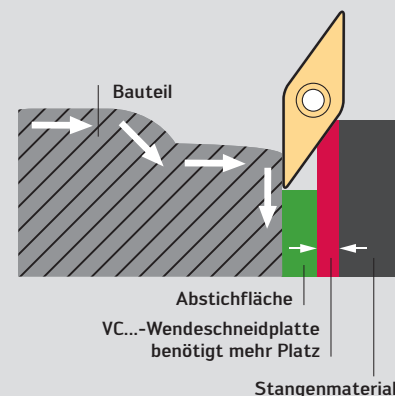
- Enorme Materialeinsparungen in der Massenfertigung im Vergleich zu Standard-ISO-Wendeschneidplatten
- Hohe Wirtschaftlichkeit bei Serienfertigung auf Stangenautomaten und Mehrspindlern
- Optimaler Spanbruch durch VG7-Geometrie bei der Schlichtbearbeitung
- Einsetzbar auf Standardwerkzeugen

BEARBEITUNGSBEISPIEL

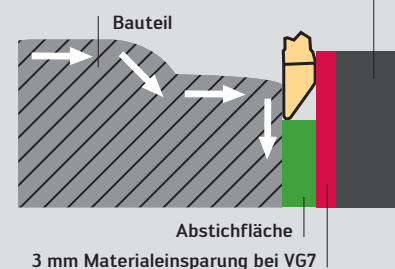
Rückseitenbearbeitung von Stangenmaterial

Bauteile:	4 000 000 Stck.
Einsparung pro Bauteil durch Verwendung von GX...VG7:	3 mm
Einsparung – Material:	125 Tonnen Stahl

Bisher: VCMT160408 ISO Wendeschneidplatte (35°)



Neu: GX24-2E280R02-VG7 WSM33S



WBS10 und WBH20 – die neue CBN-Generation.

NEU

DIE SORTEN

WBS10

- Neue Stechplatten WBS10 für ISO S-Werkstoffe
- Optimierte Mikro-Geometrie für höhere Standzeiten

WBH20

- Neue CBN-Sorte WBH20 für das Hartstechen
- Stabile Kantenpräparation mit Negativ-Fase

DIE ANWENDUNG

- Stechen im Glattschnitt und im unterbrochenen Schnitt

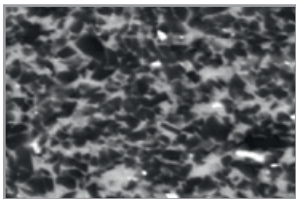
WBS10

- ISO S-Werkstoffe
- Einsatzgebiete: Luft- und Raumfahrt- (z.B. Inconel an Triebwerksbauteilen), Öl- und Gas- sowie Energieindustrie, Allgemeiner Maschinenbau

WBH20

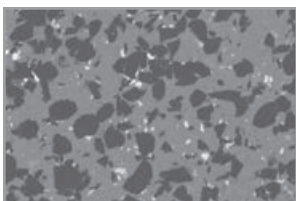
- ISO H-Werkstoffe (z.B. 16MnCr5, 42CrMo usw.) bis 65 HRC
- Einsatzgebiete: Automobilindustrie, Allgemeiner Maschinenbau

DIE CBN-SORTEN



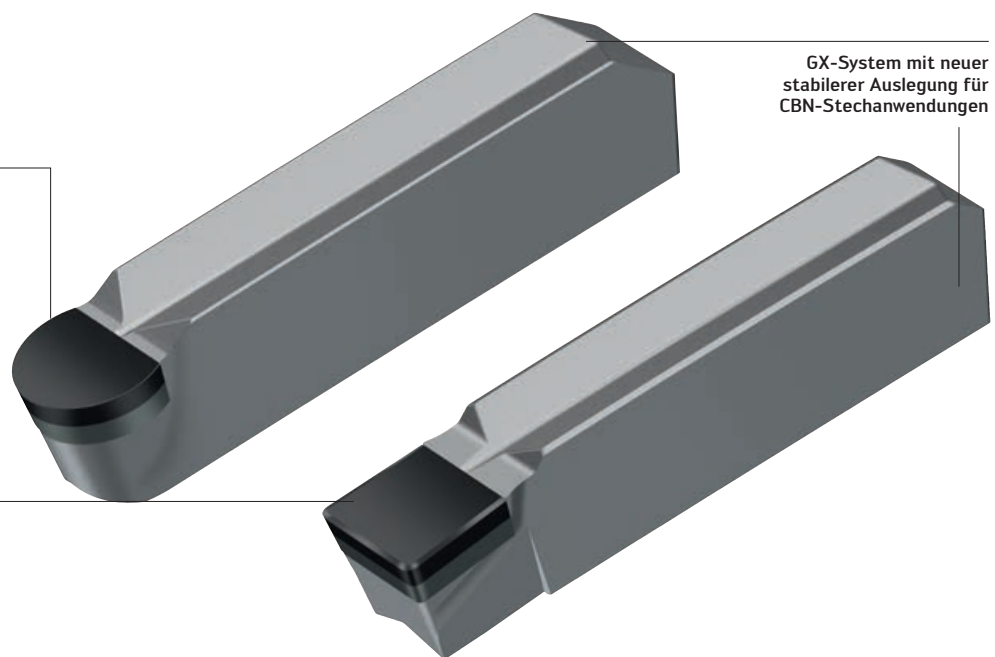
WBS10 (ISO S10)

- CBN-Substrat (Ø Korngröße < 1,0 µm)
- Verschleißfest bei höchstem v_c



WBH20 (ISO H20)

- CBN-Substrat (Ø Korngröße 2,0 µm)
- Verschleißfest bei mittlerem v_c



Vollradius- und gerade Schneideinsätze

Abb.: GX24-3F400N20EM-1 WBS10 / GX24-3F400N02TM-1 WBH20

IHRE VORTEILE

WBS10

- Höhere Bearbeitungsgeschwindigkeiten mit CBN (im Vergleich zu Hartmetall)
- Ausbau von Kapazitäten bei gleichem Maschinenbestand
- Hohe Wirtschaftlichkeit durch niedrige Stückkosten

WBH20

- Sicherer Prozess durch stabile Auslegung von Platten und Geometrie
- Höchste Standzeiten durch neue CBN-Sorte
- Hohe Produktivität durch höhere Einsatzparameter

Effizient Einstechen in Aluminium- und Titanlegierungen.

NEU

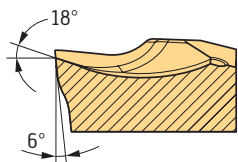
DIE WENDESCHNEIDPLATTE

- Gerade und Vollradius-Steckplatten
- Effiziente, gelaserte Spanformer für prozesssichere Stechbearbeitung
- Stechbreiten 2–8 mm

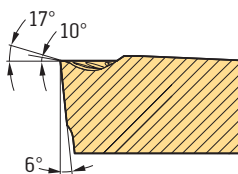
DIE ANWENDUNG

- Abstechen, Einstechen und Stechdrehen
- Einsatzgebiete: Luft- und Raumfahrt, Medizintechnik, Automobilindustrie
- Aluminium-Verschraubungen, Abstechen, Felgenbettbearbeitung von Alu-Rädern
- Titan-Knochenschrauben abstechen

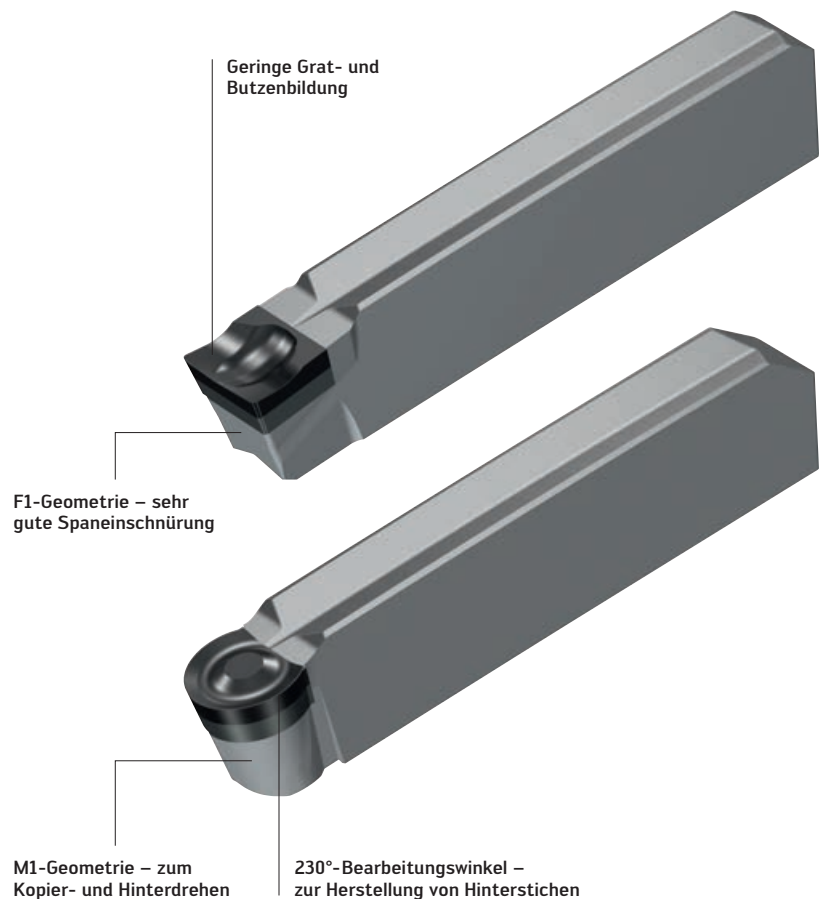
DIE GELASERTEN PKD-GEOMETRIEN



- F1-Geometrie zum Ein- und Abstechen



- M1-Geometrie zum Einstechen und Kopierdrehen



GX-Steckplatten

Abb.: GX24-3F400N02FS-F1 WDN10, GX24-3F400N20FS-M1 WDN10

IHRE VORTEILE

- Hohe Schnittgeschwindigkeiten und Standzeiten
- Maximale Prozesssicherheit durch gelaserte Spanformer-Geometrie
- Höchste Oberflächengüte und gleichbleibend konstante Qualität

Kurz und bündig – extrem stabil.

PROGRAMMIERWEITERUNG

NEU IM PROGRAMM

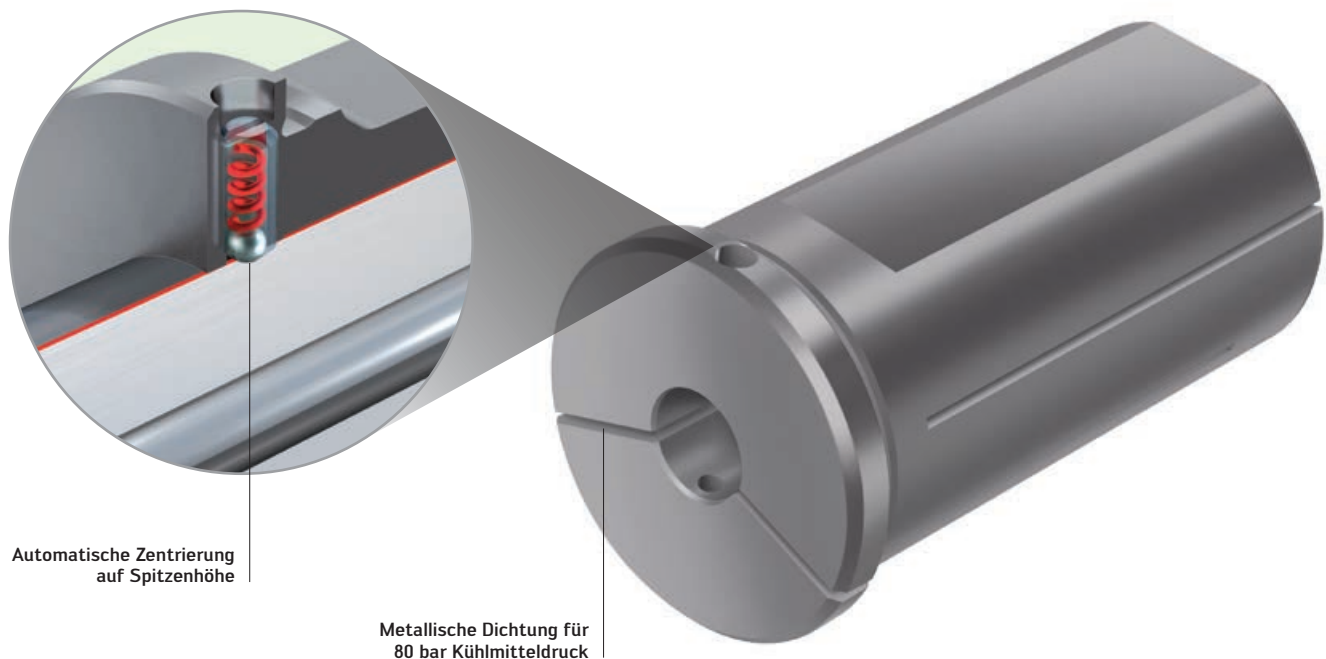
- Bisher AK600... wird mit A2140-... ersetzt

DAS WERKZEUG

- A2140...-Aufnahme für Rundschacht-Bohrstangen über eine federbelastete Kugel zur automatischen Einstellung der Spitzenhöhe
- Komplett umschlossene Vollrundschacht-Bohrstangen (-R) für maximale Stabilität
- Angepasste Längen für VDI-Bohrstangen-Aufnahmen
- \varnothing außen: 25, 32, 40 mm
- \varnothing innen: 6, 8, 10, 12, 16, 20 mm

DIE ANWENDUNG

- Innendrehen
- Einfache, stabile Spannung von Bohrstangen mit Vollrundschacht ohne Spannfläche
- Bearbeitungen mit Vibrationsneigung
- Einsetzbar bis 80 bar Kühlmitteldruck durch metallische Abdichtung



Automatische Zentrierung auf Spitzenhöhe

Metallische Dichtung für 80 bar Kühlmitteldruck

Bohrstangen-Aufnahme

Abb.: A2140

IHRE VORTEILE

- Exzellente Werkstückoberflächen durch exakte Einstellung der Spitzenhöhe für vibrationsfreie Bearbeitung
- Zeitersparnis beim Werkzeugwechsel durch automatische Einstellung der Spitzenhöhe
- Eine Aufnahme für Vollhartmetall- und Stahl-Bohrstangen

Walter GPS




Werkzeug-Navigation der neuesten Generation.

Per Mausklick zum richtigen Werkzeug

Mit nur vier Klicks bringt Sie Walter GPS von der Zieldefinition zur wirtschaftlichsten Werkzeug- und Bearbeitungslösung. Dabei ist Walter GPS überraschend umfangreich. Ob Bohren, Gewinden, Drehen oder Fräsen: Sämtliche Informationen zu allen Werkzeugen von Walter, Walter Titex und Walter Prototyp stehen blitzschnell für Sie bereit. Holen Sie sich verbindliche Einsatzdaten wie exakte Schnittdaten oder präzise Wirtschaftlichkeitsberechnungen auf Ihr Display.

Walter GPS gibt es jetzt auch für Smartphones und Tablet-PCs. Damit haben Sie immer Zugang zu allen notwendigen Werkzeuginformationen, ganz gleich, wo Sie sind, auch ohne PC: in der Werkstatt, an der Maschine oder unterwegs.

walter-tools.com

 **WALTER**
Engineering Kompetenz

Walter Cordbarlag GmbH & Co. KG
walter@cordbarlag.de

Vollbohren

VHM-Bohrwerkzeuge	DC160 Advance	46
	DC260 Advance	48
	DC150 Perform	49
	DB131/DB133 Supreme	50
	DC166 Sonderwerkzeug	52
Bohrwerkzeuge mit Wendeschneidplatten	Wechselplatten-Bohrer D4140	53
	Wendeschneidplatten-Bohrer D4120	54
	Wendeschneidplatten-Bohrer D3120	55
HSS-Bohrwerkzeuge	HSS-Bohrer DA110 Perform	56

Auf- und Feinbohren

Werkzeuge zum Auf- und Feinbohren	Tangent./later. Aufbohr-Wendeschneidplatten – P4130 / P4160	57
	Bohrstangen und Kassetten EB... mit TC...-Wendeschneidplatten	58
Wendeschneidplatten zum Auf- und und Feinbohren	CCMT, WCMT, SCMT in Geometrie E47	60
	ARS-Kassette	61
	Wendeschneidplatten Cermet – WEP10	62
Kurzklammhalter	Walter Feinbohr-Kurzklammhalter	64
	ISO-Kurzklammhalter für Sonderlösungen	65



X-treme Evo – Bohren der nächsten Generation bis $30 \times D_c$

PROGRAMMIERWEITERUNG

NEU IM PROGRAMM

Mit Innenkühlung:

- $16 \times D_c$ nach Walter Norm
- $20 \times D_c$ nach Walter Norm
- $25 \times D_c$ nach Walter Norm
- $30 \times D_c$ nach Walter Norm

Weitere Baumaße – mit Innenkühlung:

- $3 \times D_c$ nach DIN 6537 kurz
- $5 \times D_c$ nach DIN 6537 lang
- $8 \times D_c$ nach Walter Norm
- $12 \times D_c$ nach Walter Norm

Weitere Baumaße – ohne Innenkühlung:

- $3 \times D_c$ nach DIN 6537 kurz
- $5 \times D_c$ nach DIN 6537 lang

Schaft nach DIN 6535:

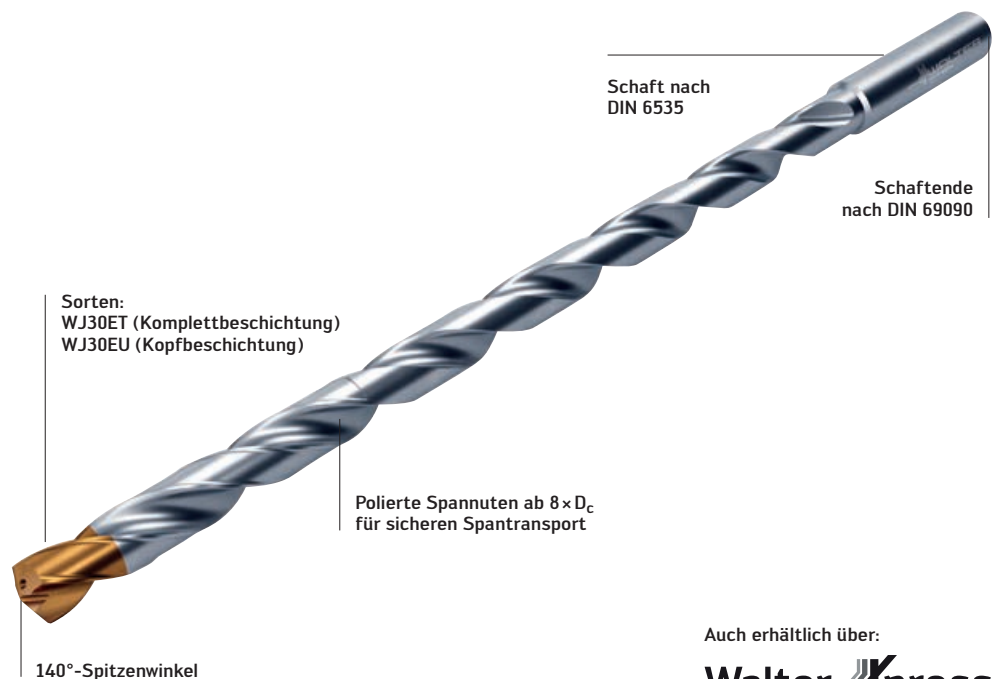
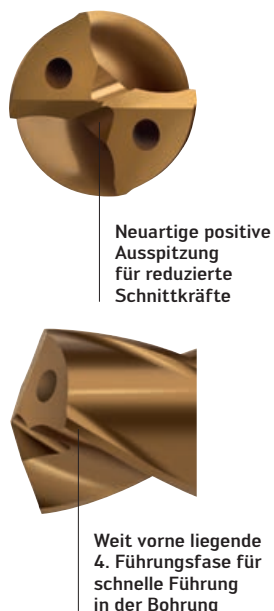
- 3 und $5 \times D_c$, Form HA und HE
- 8 ... $30 \times D_c$, Form HA

DAS WERKZEUG

- VHM-Bohrer DC160 Advance mit und ohne Innenkühlung
- \varnothing 3–25 mm
- Baumaße von $\sim 3 \times D_c$ (nach DIN 6537 kurz) bis $30 \times D_c$ nach Walter Norm
- Sorten:
 - WJ30ET, K30F TiSiAlCrN/AlTiN (Komplettbeschichtung)
 - WJ30EU, K30F TiSiAlCrN/AlTiN (Kopfbeschichtung)

DIE ANWENDUNG

- ISO-Werkstoffgruppen P, M, K, N, S, H, O
- Einsetzbar mit Emulsion, Öl, MMS
- Einsatzgebiete: Allgemeiner Maschinenbau, Werkzeug- und Formenbau, Energie- und Automobilindustrie



Auch erhältlich über:

Walter Xpress

Vollhartmetall-Bohrer DC160 Advance

Abb.: DC160-16-08.500A1-WJ30EU



Produktvideo ansehen:
www.youtube.com/waltertools

IHRE VORTEILE

- XD Technologie: Tieflochbohren bis $30 \times D_c$ ohne Lüften
- Hohe Produktivität in unterschiedlichen Werkstoffen
- Schnelle Führung in der Bohrung durch weit vorne liegende Führungsfasen
- Sehr gute Positioniergenauigkeit dank neuartiger Ausspitzung
- Universell einsetzbar

DAS PROGRAMM

DC160 ADVANCE – ohne Innenkühlung:



3 × D_c – Schaftform HA und HE



5 × D_c – Schaftform HA und HE

DC160 ADVANCE – mit Innenkühlung:



3 × D_c – Schaftform HA und HE



5 × D_c – Schaftform HA und HE



8 × D_c – Schaftform HA



12 × D_c – Schaftform HA



16 × D_c – Schaftform HA



20 × D_c – Schaftform HA



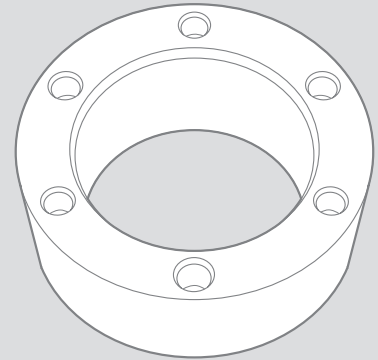
25 × D_c – Schaftform HA



30 × D_c – Schaftform HA

ANWENDUNGSBEISPIEL

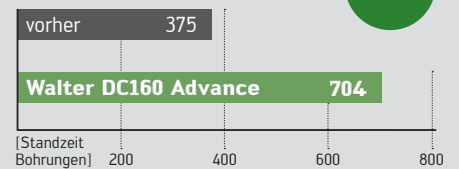
Zylinder



Werkstoff:	1.0570 / St 52
Festigkeit:	550 N/mm ²
Werkzeug:	DC160-05-16.900F1-WJ30ET
Bohrtiefe:	44 mm
Kühlung:	Emulsion

	vorher	DC160 Advance
v _c (m/min)	140	140
n (min ⁻¹)	2640	2640
f (mm/U)	0,35	0,35
v _f (mm/min)	920	920

Vergleich: Anzahl der Bohrungen



Sehr gleichmäßiger Verschleiß beim DC160 Advance

Universell einsetzbar, starke Leistung.

NEU

DAS WERKZEUG

- VHM-Anfas-Bohrer DC260 Advance mit und ohne Innenkühlung
- Ø 3,3–14,5 mm
- Für Gewindekernloch-Bohrungen M4–M16, MF8 × 1–16 × 1,5
- Stufenlänge nach DIN 8378
- Sorte: WJ30ET, K30F TiSiAlCrN/AlTiN
- Baumaße: Walter Norm mit und ohne Innenkühlung

DIE ANWENDUNG

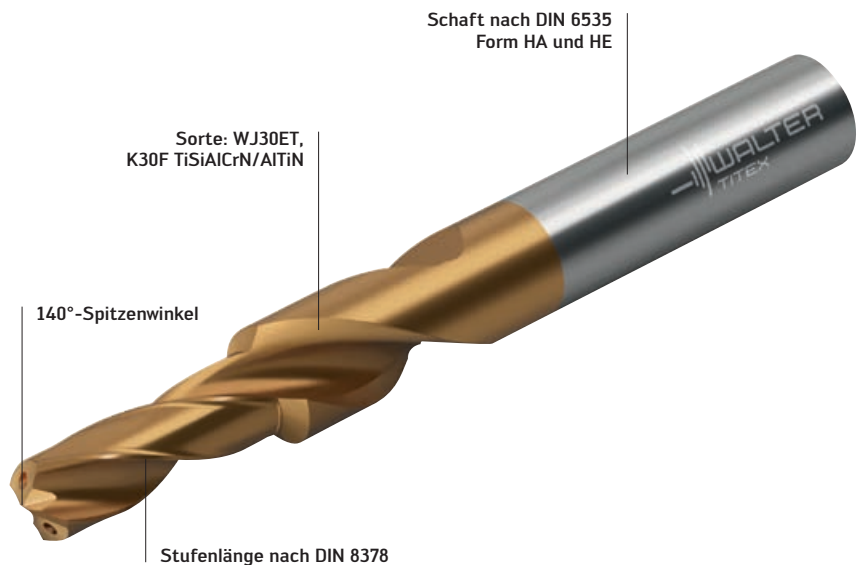
- Für Gewindekernloch-Bohrungen
- ISO-Werkstoffgruppen P, M, K, N, S, H, O
- Einsetzbar mit Emulsion, Öl, MMS
- Einsatzgebiete: Allgemeiner Maschinenbau, Werkzeug- und Formenbau, Energie- und Automobilindustrie

DAS PROGRAMM

VHM-Anfas-Bohrer mit Innenkühlung:



VHM-Anfas-Bohrer ohne Innenkühlung:



Vollhartmetall-Anfas-Bohrer DC260 Advance

Abb.: DC260-03-08.500A1-WJ30ET

IHRE VORTEILE

- Hohe Produktivität in unterschiedlichen Werkstoffen
- Schnelle Führung in der Bohrung durch weit vorne liegende Führungsfasen
- Sehr gute Positioniergenauigkeit dank neuartiger Ausspitzung
- Universell einsetzbar

Auch erhältlich über:

Walter Xpress

Neue Abmessungen – jetzt noch flexibler einsetzbar.

PROGRAMMERWEITERUNG

NEU IM PROGRAMM

- VHM-Spiralbohrer DC150 Perform
- Sorte WJ30RE
- Ø 1,5–2,9 mm

Ohne Innenkühlung:

- $3 \times D_c$, Ø 1,5–1,9 mm nach DIN 1897
- $> \text{Ø } 1,9 \text{ mm}$ nach DIN 6539

Weitere Baumaße – mit Innenkühlung:

- $3 \times D_c$ nach DIN 6537 kurz; Schaft HA und Doppelschaft (HE/HB)
- $5 \times D_c$ nach DIN 6537 lang; Schaft HA und Doppelschaft (HE/HB)
- $8 \times D_c$ nach Walter Norm; Schaft HA
- $12 \times D_c$ nach Walter Norm; Schaft HA

Weitere Baumaße – ohne Innenkühlung:

- $3 \times D_c$ nach DIN 6537 kurz; Schaft HA und Doppelschaft (HE/HB)
- $5 \times D_c$ nach DIN 6537 lang; Schaft HA

DIE SORTEN

- WJ30RE, K30F, TiNAl
- WJ30TA, K30F, TiNAl mit Nachbehandlung

DIE ANWENDUNG

- ISO-Werkstoffgruppen P, M, K, N, S, H, O
- Einsetzbar mit Emulsion, Öl, MMS
- Einsatzgebiete: Allgemeiner Maschinenbau, Werkzeug- und Formenbau, Energie- und Automobilindustrie



VHM-Bohrer DC150 Perform

Abb.: DC150-03-02.000U0-WJ30RE



Produktvideo ansehen:
www.youtube.com/waltertools

IHRE VORTEILE

- Wirtschaftliche Bearbeitung von kleinen und mittleren Losgrößen
- Universell einsetzbar in allen Werkstoffen
- Jetzt noch flexibler dank erweitertem Bohrerprogramm
- Schaftvarianten für alle im Bohren üblichen Aufnahmen: Weldon, Whistle Notch, Hydrodehn-Spannfutter, Spannzangenfutter, Schrumpffutter, Kraftspannfutter
- Bester Verschleißschutz durch Sorten WJ30RE und WJ30TA

Präzise bis ins kleinste Detail.

NEU

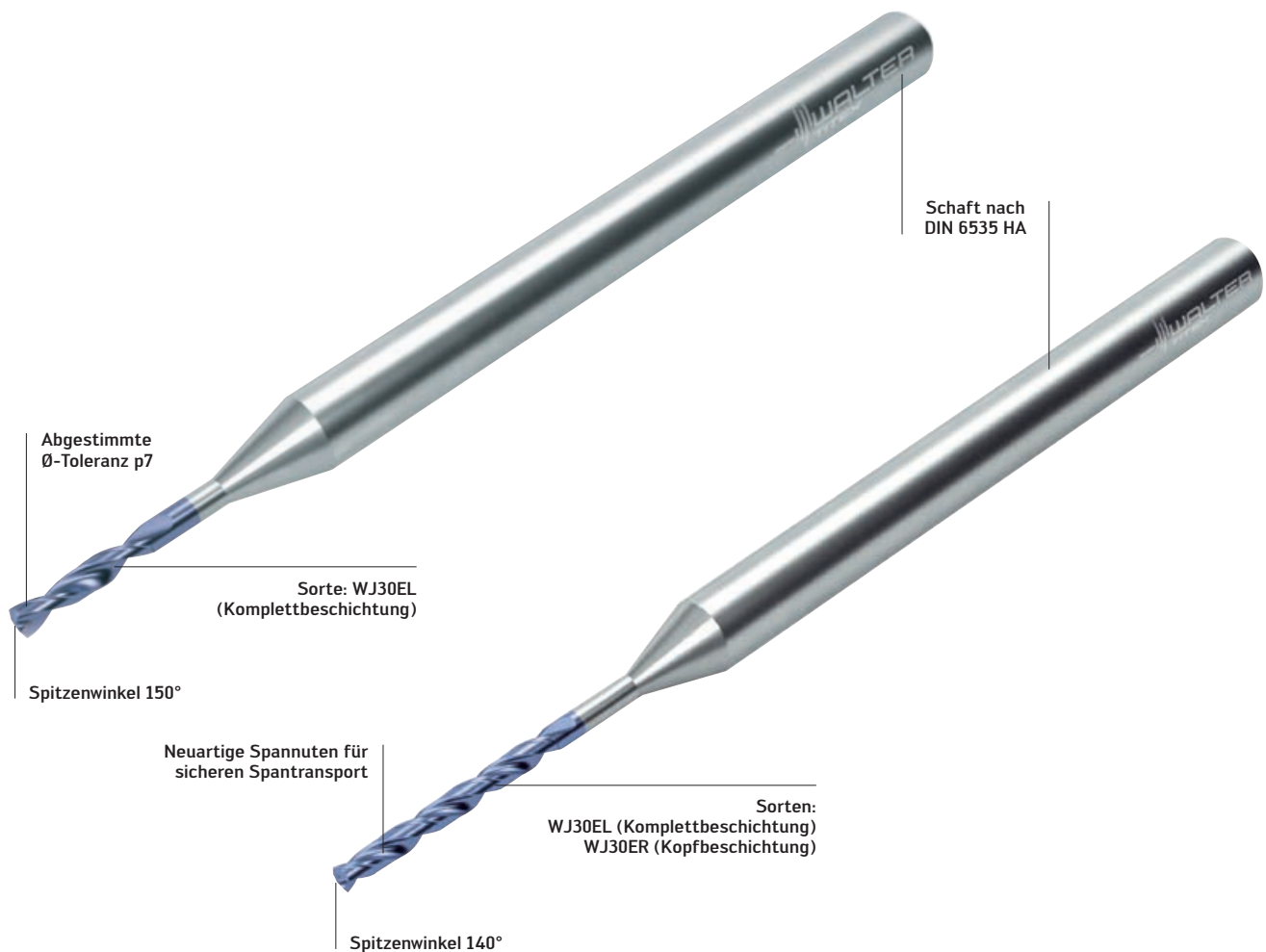
DIE WERKZEUGE

VHM-Mikro-Pilotbohrer DB131 ohne Innenkühlung

- Baumaße nach Walter Norm: $2 \times D_c$
- Ø-Bereich: 0,5 ... 1,984 mm
- Schaft nach DIN 6535 HA
- Sorte: WJ30EL, K30F, AlCrN (Komplettbeschichtung)

VHM-Mikro-Bohrer DB133 mit Innenkühlung

- Baumaße nach Walter Norm: $5 \times D_c$, $8 \times D_c$, $12 \times D_c$
- Ø-Bereich: 0,7 ... 1,984 mm
- Schaft nach DIN 6535 HA
- Sorten:
 - WJ30EL, K30F, AlCrN (Komplettbeschichtung)
 - WJ30ER, K30F, AlCrN (Kopfbeschichtung)



Produktvideo ansehen:
www.youtube.com/waltertools

VHM-Mikro-Bohrer DB131/DB133 Supreme

Abb.: DB131-02-01.000A0-WJ30EL / DB133-05-01.000A1-WJ30EL

DIE ANWENDUNG

- ISO-Werkstoffgruppen P, M, K, N, S, H, O
- Einsetzbar mit Emulsion, Öl
- Einsatzgebiete: Medizintechnik, Uhrenindustrie, Allgemeiner Maschinenbau, Werkzeug- und Formenbau, Energie- und Automobilindustrie

DAS PROGRAMM



VHM-Mikro-Pilotbohrer DB131 Supreme – Sorte: WJ30EL
2 × D_C – Schaftform HA



VHM-Mikro-Bohrer DB133 Supreme – Sorte: WJ30EL
5 × D_C – Schaftform HA



VHM-Mikro-Bohrer DB133 Supreme – Sorte: WJ30ER
8 × D_C – Schaftform HA



VHM-Mikro-Bohrer DB133 Supreme – Sorte: WJ30ER
12 × D_C – Schaftform HA

IHRE VORTEILE

- Höchste Prozesssicherheit bei kleinsten Abmessungen
- Optimierte Baumaße für maximale Stabilität
- Pilotbohrer mit angepasster Ø-Toleranz und 150°-Spitzenwinkel
- Beste Oberflächenqualität am Bauteil durch die angepasste Schneidkantenpräparation am Bohrer

Überlegene Produktivität in Aluminiumlegierungen aller Art.

SONDERWERKZEUG

DAS WERKZEUG

- VHM-Hochleistungsbohrer DC166 mit Innenkühlung
- Ø 4–20 mm Bohrtiefe bis $30 \times D_c$
- Stufenbohrer bis 3 Stufen
- Unbeschichtet oder HNC-Tip beschichtet, polierte Spannuten und Stirn
- Sonderwerkzeug nach Kundenanforderung

DIE ANWENDUNG

- ISO-Werkstoffgruppe N
- Aluminiumguss- und Knetlegierungen
- Einsetzbar mit Emulsion oder MMS
- Einsatzgebiete: Automobilindustrie, Allgemeiner Maschinenbau, Bauteile mit hohen Losgrößen
- Tieflochbohrungen bis $30 \times D_c$

Auch erhältlich über:

Walter  **Xpress**



VHM-Stufenbohrer DC166

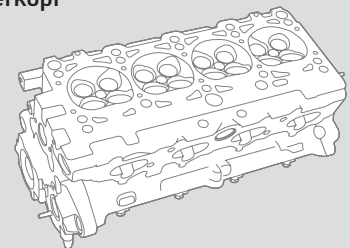
Abb.: Ø 9/16 mm

IHRE VORTEILE

- Kundenspezifische, auf die jeweilige Anwendung angepasste Ausführung
- Höchste Produktivität durch bis zu 30 % höhere Vorschubgeschwindigkeit
- Hohe Prozesssicherheit durch sichere Spanabfuhr
- Für Aluminiumguss- und Knetlegierungen

ANWENDUNGSBEISPIEL

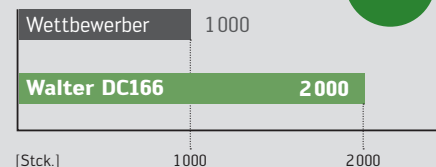
Zylinderkopf



Werkstoff:	AlSi10MgCu	
Werkzeug:	Stufenbohrer DC166 Ø 9/16 mm	
Bohrtiefe:	60 mm	
Bohrungen pro Werkstück:	16	

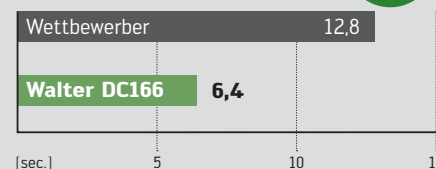
	Wettbewerber	Walter DC166
v_c (m/min)	753	753
n (min ⁻¹)	15 000	15 000
f_u (mm)	0,3	0,6
v_f (mm/min)	4 500	9 000

Vergleich: Anzahl der Werkstücke



+100 %

Vergleich: Bearbeitungszeit



-50 %

Unvergleichlich stabil in allen Arbeitsbedingungen.

PROGRAMMIERWEITERUNG

NEU IM PROGRAMM

- D4240-02 (Anfas-Bohrer $2,5 \times D_c$)
- D4140-01 ($1,3 \times D_c$)

Erweiterung (\emptyset und Schaftvarianten)

- D4140-03 ($3 \times D_c$)
- D4140-05 ($5 \times D_c$)
- D4140-07 ($7 \times D_c$)

DAS WERKZEUG

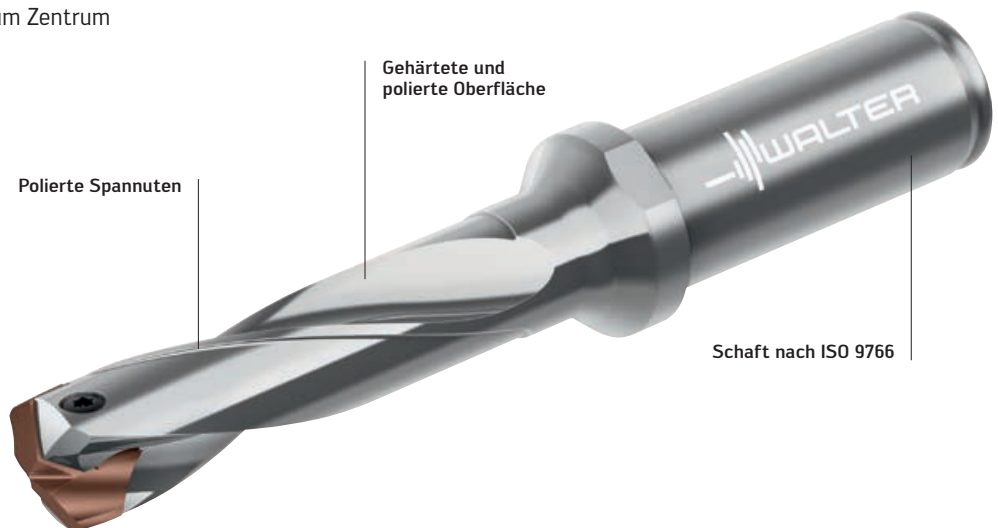
- \emptyset 12–37,99 mm für $3 \times D_c$, $5 \times D_c$ und $7 \times D_c$
- \emptyset 0.472–1.496" für $3 \times D_c$, $5 \times D_c$ und $7 \times D_c$
- \emptyset 18–24,7 mm für $10 \times D_c$
- Optimaler Kühlmittelaustritt zum Zentrum

DIE ANWENDUNG

- Vollbohren, geeignet für Paketbohren, schräger Ein- und Austritt bis $\sim 5^\circ$
- ISO-Werkstoffe P, M, K, N, S
- Einsatzgebiete: Allgemeiner Maschinenbau, Werkzeug- und Formenbau, Energieindustrie, Automobilindustrie

DIE WECHSELPLATTE

- Genaue Positionierung durch 100° -Prisma am Plattensitz
- 4 Geometrien und Sorten



Walter Wechselplatten-Bohrer D4140

Abb.: P600x – Wechselplatten-Programm

IHRE VORTEILE

- Höchste Prozesssicherheit und Standzeit durch Kühlmittelaustritt direkt auf der Schneide
- Sicherer Spantransport durch polierte Spannuten
- Schutz vor Reibung und hohe Standzeit für den Bohrkörper durch gehärtete und polierte Oberfläche
- Einfache Wechselplattenauswahl mit Color Select

Auch erhältlich über:

Walter Xpress

Performance & Präzision in Perfektion.

PROGRAMMERWEITERUNG

NEU IM PROGRAMM

- Vollbohrer
- Abmessungen (Metrisch):
D4120-02 (2 × D_c) Ø 13,5–29,5 mm und 43–59 mm
D4120-03 (3 × D_c) Ø 13,5–29,5 mm und 43–59 mm
D4120-04 (4 × D_c) Ø 43–59 mm
D4120-05 (5 × D_c) Ø 43–59 mm
- Abmessungen (Inch):
D4120.03 (3 × D_c) 0.562–1.375"
D4120.04 (4 × D_c) 0.812–1.375"

DAS WERKZEUG

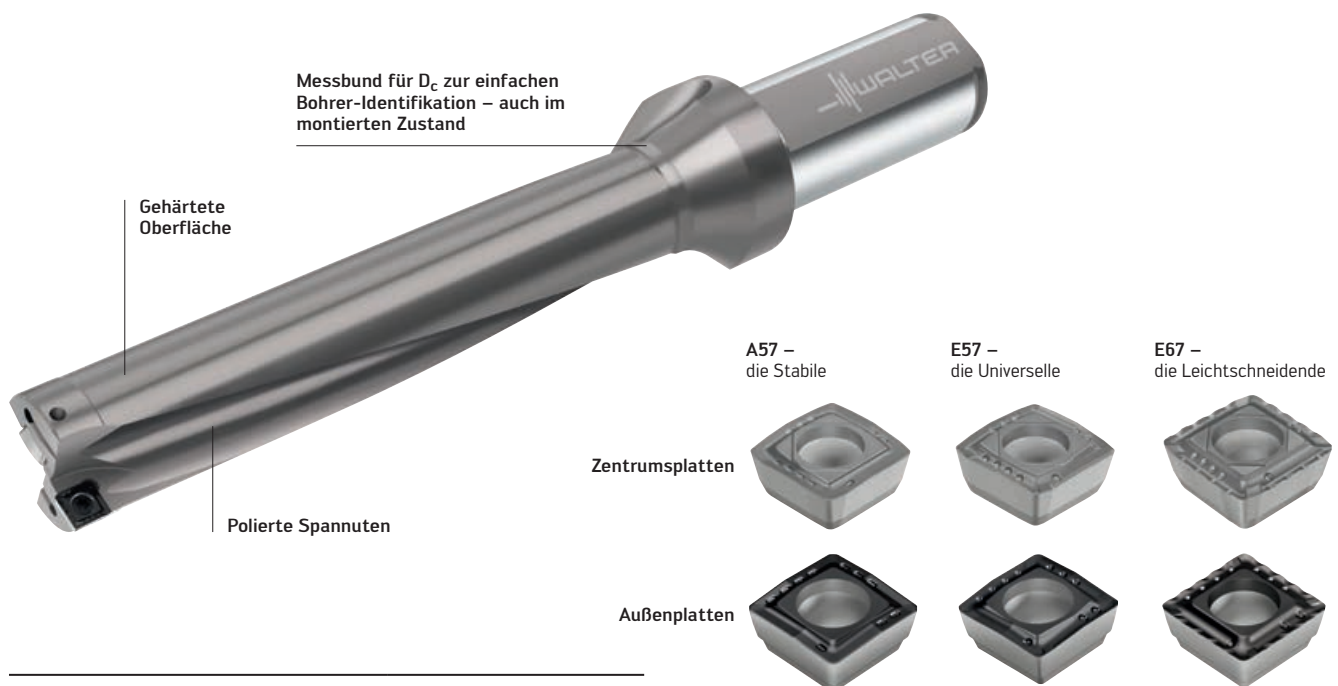
- Ø 13,5–59 mm (2 und 3 × D_c)
- Ø 17–59 mm (4 und 5 × D_c)
- 2 optimale Kühlmittelkanäle

DIE WENDESCHNEIDPLATTEN

- 4-schneidige, positive Wendeschneidplatte
- 4 Sorten: WKP25S, WKP35S, WSP45, WXP40
- Wiper-Schneidkante bei umfangsgeschliffener Ausführung P4840

DIE ANWENDUNG

- Vollbohren mit Präzision und konstantem Bohrungsdurchmesser
- Vollbohren bei schwierigen Bearbeitungen wie z. B. Querbohrungen, Brillenbohrungen, schräger Ein- und Austritt
- ISO-Werkstoffe P, M, K, N, S
- Einsatzgebiete: Allgemeiner Maschinenbau, Werkzeug- und Formenbau, Energie- und Automobilindustrie



Walter Wendeschneidplatten-Bohrer D4120

Abb.: D4120-04-21.00F25-P43

Powered by
Tiger-tec[®]Silver

Auch erhältlich über:

Walter Xpress

IHRE VORTEILE

- Hohe Präzision im Bohrungs-Ø durch gezielten Ausgleich der Schnittkräfte zwischen Zentrums- und Außenplatte
- Exzellente Oberflächengüte durch Wiper-Schneidkante
- Höchste Prozesssicherheit dank einfacher Spanabfuhr
- Schutz vor Reibung durch gehärtete und polierte Oberflächen
- Geringe Schneidstoffkosten durch 4 Schneiden

Starke Leistung mit vier Schneiden.

PROGRAMMIERWEITERUNG

NEU IM PROGRAMM

- Vollbohrer
- Abmessungen (Inch):
D3120.03 ($3 \times D_c$) 0.75–1.5"
D3120.04 ($4 \times D_c$) 0.75–1.5"

DAS WERKZEUG

- \varnothing 16–42 mm
- 2, 3 und $4 \times D_c$
- Stabile Ausführung für Drehmaschinen und Bearbeitungszentren

DIE WENDESCHNEIDPLATTEN

- 4-schneidige, positive Wendeschneidplatte
- 3 Geometrien:
A57 – die Stabile
E57 – die Universelle
E67 – die Leichtschneidende
- 4 Sorten: WKP25S, WKP35S, WSP45S, WXP40
- Für Sonderbohrer auch als linksschneidende Wendeschneidplatte einsetzbar

DIE ANWENDUNG

- Vollbohren
- Schwierige Bearbeitungen wie z. B. Querbohrungen, Brillenbohrungen, schräger Ein- und Austritt
- Geeignet zum Bohren mit X-Versatz
- ISO-Werkstoffe P, M, K, N, S
- Einsatzgebiete:
Allgemeiner Maschinenbau, Werkzeug- und Formenbau, Energie- und Automobilindustrie



Powered by
Tiger-tec[®]Silver

Walter Wendeschneidplatten-Bohrer D3120

Abb.: D3120-04

IHRE VORTEILE

- Höchste Prozesssicherheit dank einfacher Spanabfuhr
- Bester Schutz vor Reibung durch gehärtete und polierte Oberflächen
- Hohe Stabilität in allen Arbeitsbedingungen
- Geringe Schneidstoffkosten durch 4 Schneiden
- Einfache Bedienung (eine Wendeschneidplattenform für Außen- und Innensitz)

Auch erhältlich über:

Walter Xpress

Wirtschaftlich in allen Werkstoffen.

NEU

NEU

- HSS-Bohrer DA110 Perform

DAS WERKZEUG

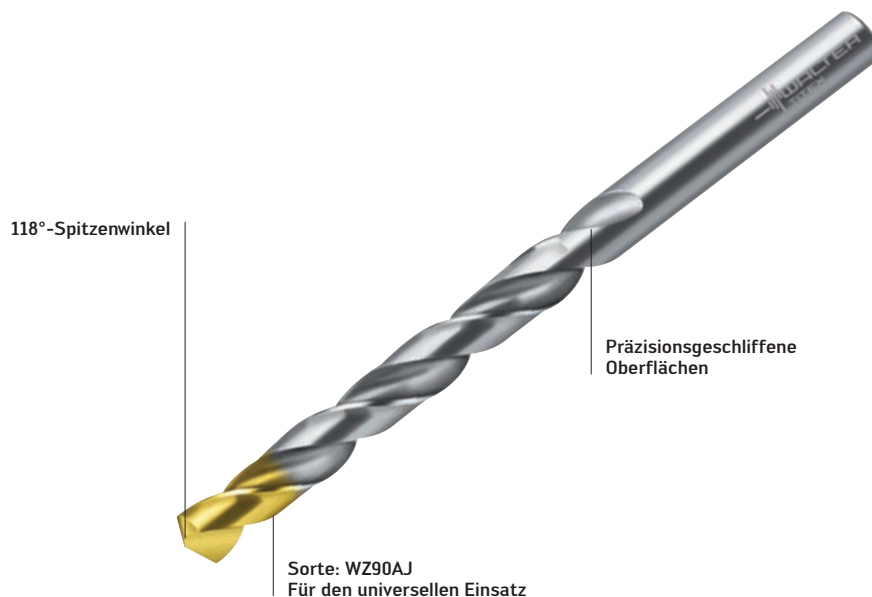
- Ø 1–16 mm
- Sorte: WZ90AJ HSS, TiN-Kopfbeschichtung
- Typ N
- 118°-Spitzenwinkel

DIE BAUMASSE

- Nach DIN 338

DIE ANWENDUNG

- ISO-Werkstoffgruppen P, M, K, N, S, H, O
- Einsetzbar mit Emulsion, Öl, MMS
- Einsatzgebiete: Allgemeiner Maschinenbau, Werkzeug- und Formenbau, Energie- und Automobilindustrie



HSS-Bohrer DA110 Perform

Abb.: DA110-08-08.500U0-WZ90AJ

IHRE VORTEILE

- Universell einsetzbar in unterschiedlichen Werkstoffen
- Spitzengeometrie für beste Zentriergenauigkeit
- Höchste Genauigkeiten am Bauteil durch präzisionsgeschliffene Oberflächen

Beim Aufbohren breit aufgestellt.

NEU

DIE WENDESCHNEIDPLATTEN

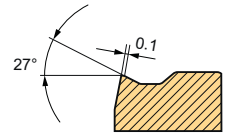
Plattentypen:

- P4160-2R04-E47 in WKK20S, WKP30S, WSM20S
- P4160-2R08-E47 in WKK20S, WKP30S, WSM20S
- P4160-2L08-E47 in WKK20S, WKP30S, WSM20S
- P4130-4R12-E47 in WKK10S, WKK20S, WKP30S

DIE GEOMETRIE

E47 – die Universelle

- Flexibel, universell einsetzbar für wechselnde Schnitttiefen
- Geeignet für alle Aufbohr-Operationen mit und ohne Schnittunterbrechung



DIE ANWENDUNG

- ISO-Werkstoffe P, K, M
- Flexibel einsetzbar für kundenspezifische Sonderwerkzeuge



Stabile Wendeschneidplatte mit negativer Grundform und hoch positiver Spanmulde



Sowohl für tangentielle als auch laterale Anstellung der Wendeschneidplatten

4 + 4 Schneidkanten

Powered by
Tiger-tec[®]Silver

P4160-2R04-E47 / P4130-4R12-E47

Abb.: B2074-7016678

IHRE VORTEILE

- Flexible Werkzeuglösungen für wechselnde Schnitttiefen
- Höhere Zähnezahl bei kleinen Werkzeug-Ø
- Mehr Produktivität und kürzere Bearbeitungszeiten durch hohe Vorschübe pro Zahn
- Hohe Prozesssicherheit durch exzellenten Spanbruch bei allen Schnitttiefen
- Höhere Standzeiten dank optimal ausgelegter Geometrie

Auch erhältlich über:

Walter Xpress

Wirtschaftlich & hoch präzise – mit drei Schneidkanten.

NEU

NEU IM PROGRAMM

- Bohrstangen und Kassetten zum Feinbohren mit TC...-Wendeschnidplatten

DAS WERKZEUG

- Einschnediges Feinbohrwerkzeug, komfortabel analog ablesbar
- Einstellgenauigkeit 0,002 mm
- Ø 2–203 mm mit Bohrstangen und Kassetten
- Ø 150–640 mm in Brückenbauweise aus Aluminium
- Kühlmittelzufuhr bis zur Schneide
- auf das System abgestimmte Adapter und Verlängerungen
- Walter Capto™ und ScrewFit-Aufnahme; B3230.C mit Kassetten auch als Set lieferbar
- Das System B4030 ist selbstwuchtend

DIE ANWENDUNG

- Geeignet für alle Werkstoffgruppen
- Fertigung von Präzisionsteilen
- Fertigbearbeitung präziser Bohrungen (IT6)
- B3230.C.. problemlos zur Rückwärtsbearbeitung nutzbar
- Einsatzgebiete: Allgemeiner Maschinenbau, Automobil- und Luftfahrtindustrie
- Schlichtbearbeitung ($a_{p \max}$ 0,5 mm)
- ISO-Werkstoffe P, M, K, N, S, H, O

DIE WENDESCHNEIDPLATTEN

- TC..06, TC..11, CC..06 und CP..05
- Auf das Feinbohren abgestimmtes Wendeschneidplatten-Programm

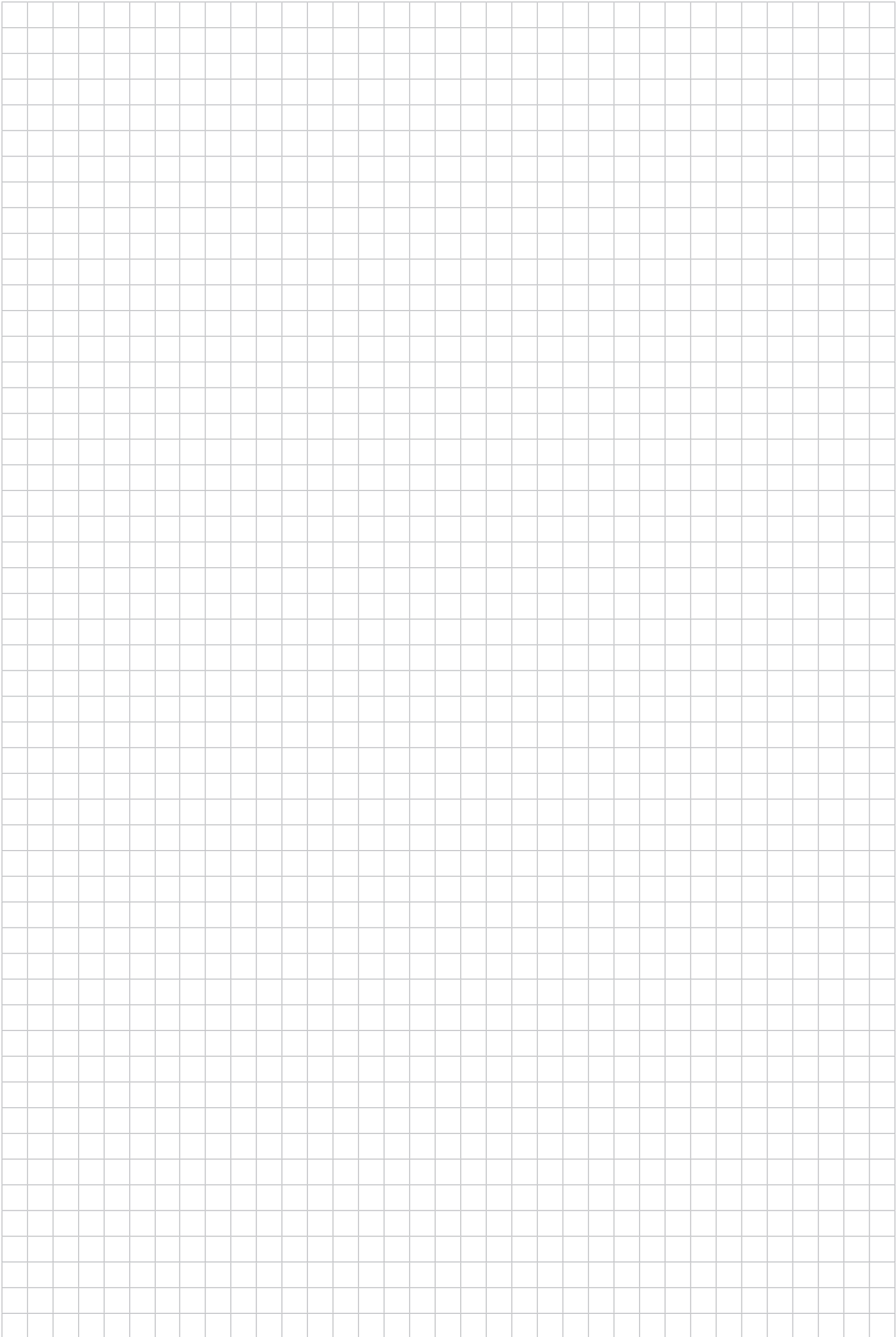


Walter^{Precision} Feinbohrwerkzeuge

Abb.: B3230, EB512, EB518.CS, EB347.TC06

IHRE VORTEILE

- Hochpräzise durch spielfreie, 2 µm-genaue Einstellung
- Keine Längenänderung bei der Durchmesserstellung
- Hohe Oberflächengüte dank gewuchteter Werkzeuge
- Hohe Flexibilität durch ein umfangreiches Programm modularer Komponenten: Adapter, Verlängerungen, usw.
- Umfangreiches Wendeschneidplatten-Programm



Jetzt auch in Tiger-tec® Silver Sorten.

PROGRAMMIERWEITERUNG

DIE SORTEN

- WPP20S, WSM20S und WSM30S
- Höchste Zähigkeit dank minimaler thermischer Belastung beim neu entwickelten Beschichtungsprozess
- PVD-Aluminiumoxid (Al_2O_3) schützt während der Bearbeitung vor Hitzeeintrag ins Substrat
- Geringere Reibung beim Zerspanen durch extrem glatte Spanfläche
- Höchste Verschleiß- und Temperaturbeständigkeit beim Zerspanen rostfreier Stähle sowie hochhitzebeständiger Legierungen

DIE WENDESCHNEIDPLATTEN

- Wendeschneidplatte in der Grundform CC.., SC.. und WC..
- Umfangsgesintert
- Gerade Schneidkante
- Mulde mit variabler Breite für unterschiedliche Schnitttiefen
- Schutzfase: abgestimmt auf die ISO-Werkstoffgruppen
- PVD- und CVD-beschichtete Tiger-tec® Silver Sorten

DIE ANWENDUNG

- Geeignet für alle Aufbohroperationen mit und ohne Schnittunterbrechung
- WPP20S und WSM30S sind PVD-Mehrbereichssorten mit Tiger-tec® Silver Beschichtung; einsetzbar für ISO-Werkstoffgruppen M und S
- WPP20S ist eine Tiger-tec® Silver CVD-Sorte; Hauptanwendungsbereich: Stahl (ISO P)

DIE GEOMETRIEN

- 15°-Spanwinkel
- Flexible, universell einsetzbare Geometrie für wechselnde Schnitttiefen
- Einsetzbar für ISO-Werkstoffgruppen P, M und S



Sorten: WSM10S, WSM20S und WSM30S

Abb.: CCMT, WCMT, SCMT

IHRE VORTEILE

- Hohe Standzeit durch optimal ausgelegte Geometrie und geringeren Hitzeeintrag ins Hartmetall
- Beste Verschleißfestigkeit durch optimiertes Aluminiumoxid
- Maximale Prozesssicherheit durch exzellenten Spanbruch bei allen Schnitttiefen
- Produktivitätssteigerung durch höhere Schnittdaten dank Tiger-tec® Silver
- Optimal geeignet für stark wechselnde Schnitttiefen

Universell Aufbohren mit sehr gutem Schnitt.

PROGRAMMERWEITERUNG

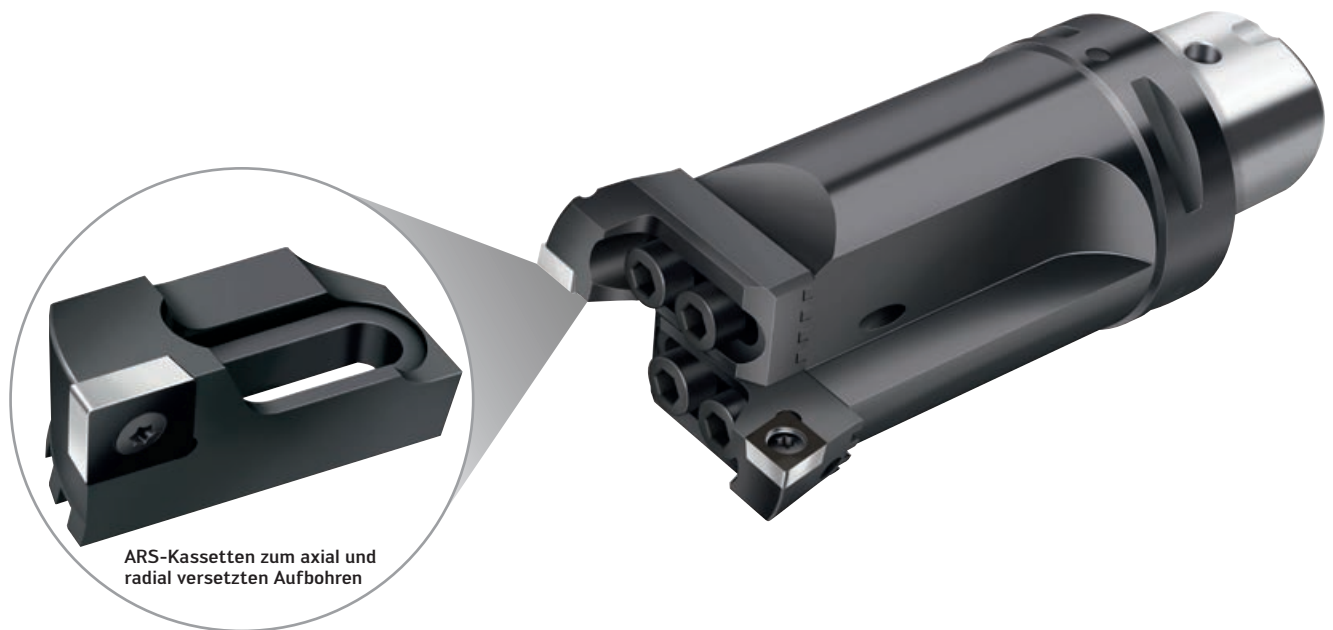
DIE WENDESCHNEIDPLATTE

Wendeschneidplatte in der Grundform CC..

- Umfangsgesintert
- Gerade Schneidkante
- Mulde mit variabler Breite für unterschiedliche Schnitttiefen
- Schutzfase: abgestimmt auf die ISO-Werkstoffgruppen
- PVD- und CVD-beschichtete Tiger-tec® Silver Sorten

DIE ANWENDUNG

- Mit der CC..1605.. Wendeschneidplatte können größere Überdeckungen realisiert werden
- Geeignet für alle Aufbohroperationen mit und ohne Schnittunterbrechung
- WSM20S und WSM30S sind PVD-Mehrbereichssorten mit Tiger-tec® Silver Beschichtung; einsetzbar für ISO-Werkstoffgruppen M und S
- WPP20S ist eine Tiger-tec® Silver CVD-Sorte; Hauptanwendungsbereich: Stahl (ISO P)



Sorten: WSM20S

Abb.: B3220.C

IHRE VORTEILE

- CC..1605 deckt größere Durchmesserbereiche ab
- Hohe Prozesssicherheit durch stabile Plattendicke und exzellenten Spanbruch über den gesamten Schnitttiefenbereich
- Optimal geeignet für stark wechselnde Schnitttiefen
- Höhere Schnittdaten aufgrund Tiger-tec® Silver Sorten
- Hohe Standzeiten dank optimaler Geometrieausbildung



Produktvideo ansehen:
www.youtube.com/waltertools

Beste Standzeiten und Oberflächen beim Feinbohren.

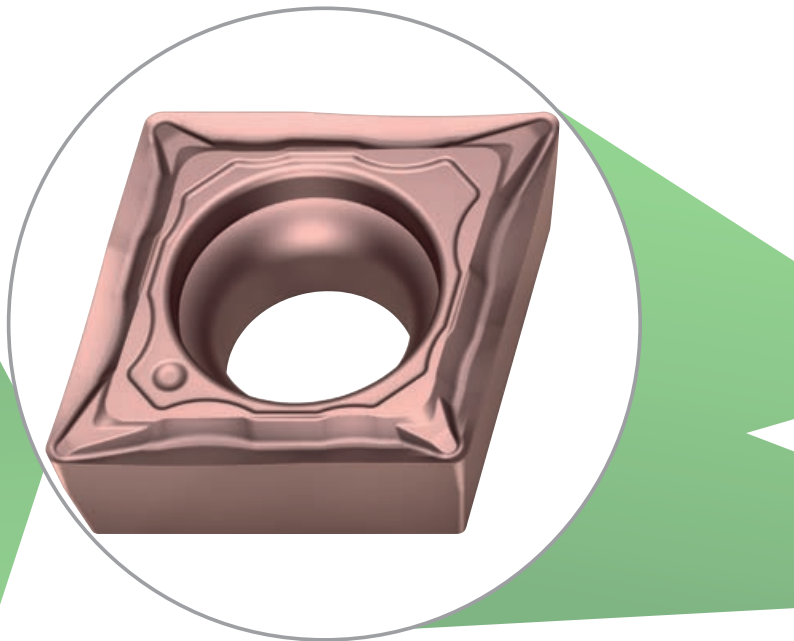
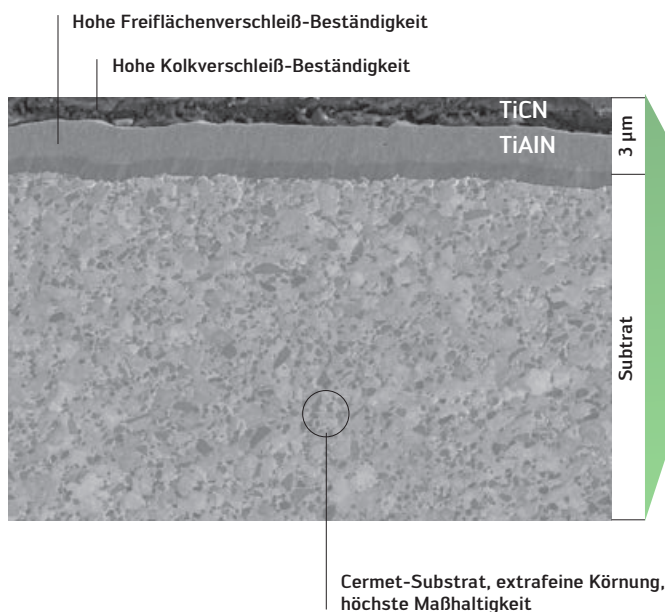
NEU

DIE WENDESCHNEIDEPLATTEN

- Wendeschneidplatten aus der verschleißfesten, beschichteten Cermet-Sorte WEP10 für Feinbohrwerkzeuge
- Verschleißfestes Cermet-Substrat auf TiCN/CN-Basis mit Ni/Co-Binder
- Hochharter TiCN-Außenlayer
- Extrafeine Cermet-Substrat-Körnung
- Vielseitig einsetzbarer Schlichtspanformer mit weichschneidender Geometrie FP4
- Wendeschneidplattenformen CCMT

DIE TECHNOLOGIE

Das extrem feinkörnige Cermet-Substrat auf Titancarbonitrid-Basis in Verbindung mit der hoch verschleißfesten Mehrlagenbeschichtung bietet bei der Schlichtbearbeitung deutliche Vorteile gegenüber beschichteten Hartmetall-Wendeschneidplatten aus Wolframcarbid.



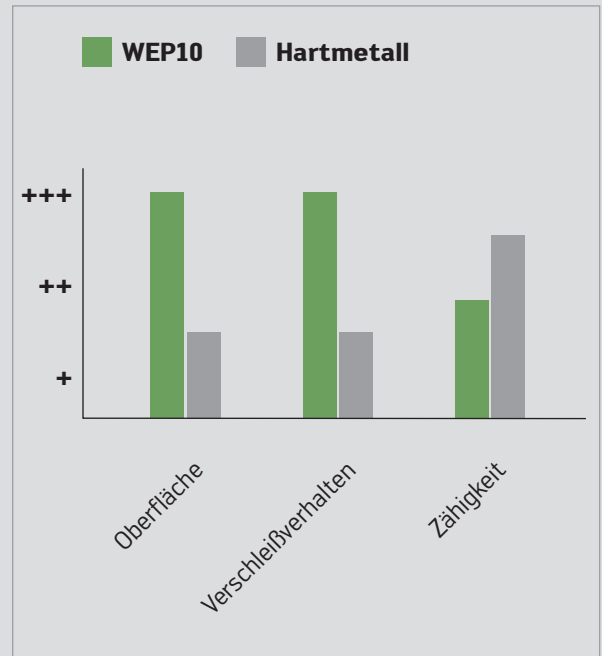
Produktvideo ansehen:
www.youtube.com/waltertools

IHRE VORTEILE

- Kein Nachstellen notwendig, höchste Maßhaltigkeit
- Höhere Standzeiten und Produktivität im Vergleich zu Hartmetall
- Keine Gratbildung oder Aufbauschneide
- Spiegelnde Oberflächen bei hohen und niedrigen Schnittgeschwindigkeiten

VERGLEICH

Schichten – WEP10 und Hartmetall



DIE ANWENDUNG

- Feinbohr-Anwendungen mit langen Bearbeitungswegen
- Anwendungen mit kontinuierlichem oder leicht unterbrochenem Schnitt
- Für niedrige und hohe Schnittgeschwindigkeiten
- Einsetzbar in den Feinbohrwerkzeugen B3230... und B4030...



Feinbohrwerkzeug B3230

Abb.: B3230-C-20-100/ B3230-C-150-640

Präzision vom Feinsten mal zwei.

PROGRAMMIERWEITERUNG

DIE KASSETTE

- Feinbohr-Kurzklemmhalter mit präzisiertem 2 µm-Einstellmechanismus
- Anstellwinkel 90° und 95°
- Für Wendeschneidplatten CC..0602 und TC..1102
- FR760: TC..1102.. / Kappa 90°
- FR761: CC..0602.. / Kappa 90°
- FR763: CC..0602.. / Kappa 95°

DIE ANWENDUNG

- Einsatzgebiete: Allgemeiner Maschinenbau etc.
- Bearbeitung von Pleueln, Getriebegehäusen, Lagergassen, Armaturen
- Präzise, wirtschaftliche Sonderlösungen



FR710



FR761 – 2 µm-Ausführung

Feinbohren 0,01 mm / Feinbohren 0,002 mm

Abb.: FR710 und FR761

IHRE VORTEILE

- 2 Programmvarianten – Einstellschritte: 0,01 mm und NEU: 0,002 mm
- Einfache, zuverlässige Bedienung und fehlerfreie Ablesung
- Spielfreie Einstellung in Richtung „+“ und „-“
- Umkehrspiel < 2 µm
- Klemmung kann entfallen
- Wartungsarm
- Einfach in Sonderlösungen zu integrieren

Bewährt, flexibel – und hoch produktiv.

NEU

DAS WERKZEUG

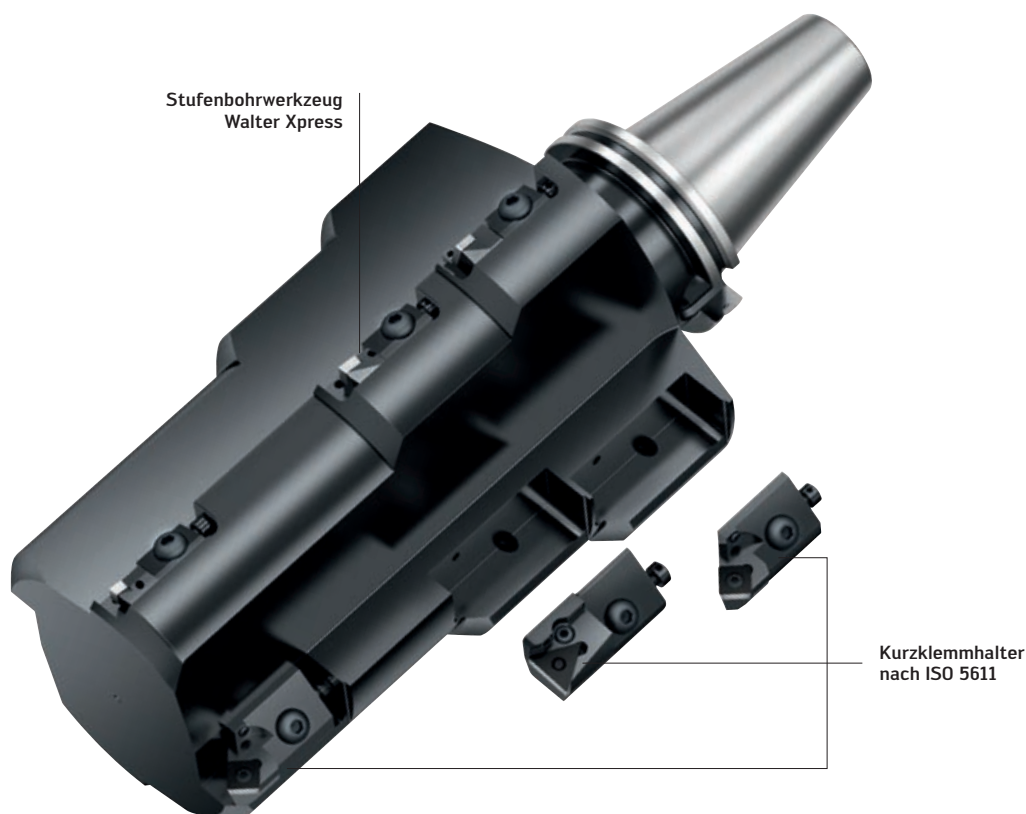
- Kurzklemmhalter nach ISO 5611 für Sonderlösungen

Varianten:

PCFNR12CA-12, PCLNR25CA-19,
PSKNR25CA-19, PSKNR10CA-09,
PSSNR12CA-12, PTFNR20CA-22,
STFCL08CA-09, STFCR08CA-09

DIE ANWENDUNG

- Flexibel einsetzbar für kundenspezifische Sonderlösungen
- Werkzeuglösungen mit hoher Effizienz in Verbindung mit Feinbohr- und Mini-Kurzklemmhalter



Stufenwerkzeug

Abb.: Kurzklemmhalter nach ISO 5611

IHRE VORTEILE

- Extrem flexibel, effizient und hoch produktiv
- Reduzierung von Werkzeugkosten
- Reduzierung der Bearbeitungszeit
- Schafft freie Maschinenkapazität

Auch erhältlich über:

Walter Xpress

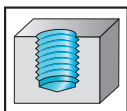
Gewinden

Gewindebohren	Übersicht Gewindebohrer TC120 / TC121 / TC122	68
	Gewindebohrer TC120	69
	Gewindebohrer TC121	70
	Gewindebohrer TC122	71
	Gewindebohrer Prototyp Paradur® HT	72
	Gewindebohrer Prototex® TiNi	73
	Gewindebohrer Paradur® Ni	74
	Gewindebohrer TC388 / TC389 Supreme	75
Gewindeformen	Übersicht Gewindeformer	76
	Gewindeformer TC410 Advance	77
	Gewindeformer TC420 Supreme	78
	Gewindeformer TC430 Supreme	79
	Gewindeformer TC470 Supreme	80
Gewindefräsen	Gewindefräser TC620 Supreme	82
	Gewindefräser TC685 Supreme	84
	Gewindefräser T2711 / T2712	86
	Gewindefräser T2711 / T2712 / T2713	88



Die neue Supreme Gewindebohrer-Generation für Stahl.

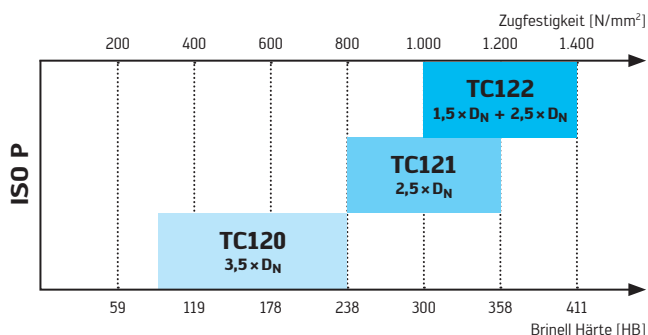
NEU



Supreme Gewindebohrer für die Grundloch-Bearbeitung:
Drei verschiedene Gewindebohrer mit unterschiedlicher Geometrie und Beschichtung zur Bearbeitung sämtlicher Stahl-Werkstoffe.

		Zugfestigkeit	Werkstoffgruppen						
			P	M	K	N	S	H	O
Weiche Stähle	TC120 	90–240 HB (300–800 N/mm ²)	••			•			
Mittelfeste Stähle	TC121 	240–370 HB (800–1.250 N/mm ²)	••	•	•	•			
Hochfeste Stähle	TC122 	300–420 HB (1.000–1.400 N/mm ²)	••		•				

Anwendungsgebiete in ISO P



Die Anwendungsgebiete der Produktfamilien TC120, TC121 und TC122 in Stahl-Werkstoffen sind spezifiziert nach Zugfestigkeiten zwischen 300 und 1.400 N/mm².

Hoch prozesssicher in Stahl bei weichen und mittleren Festigkeiten.

NEU

NEU IM PROGRAMM

Abmessungsbereich:

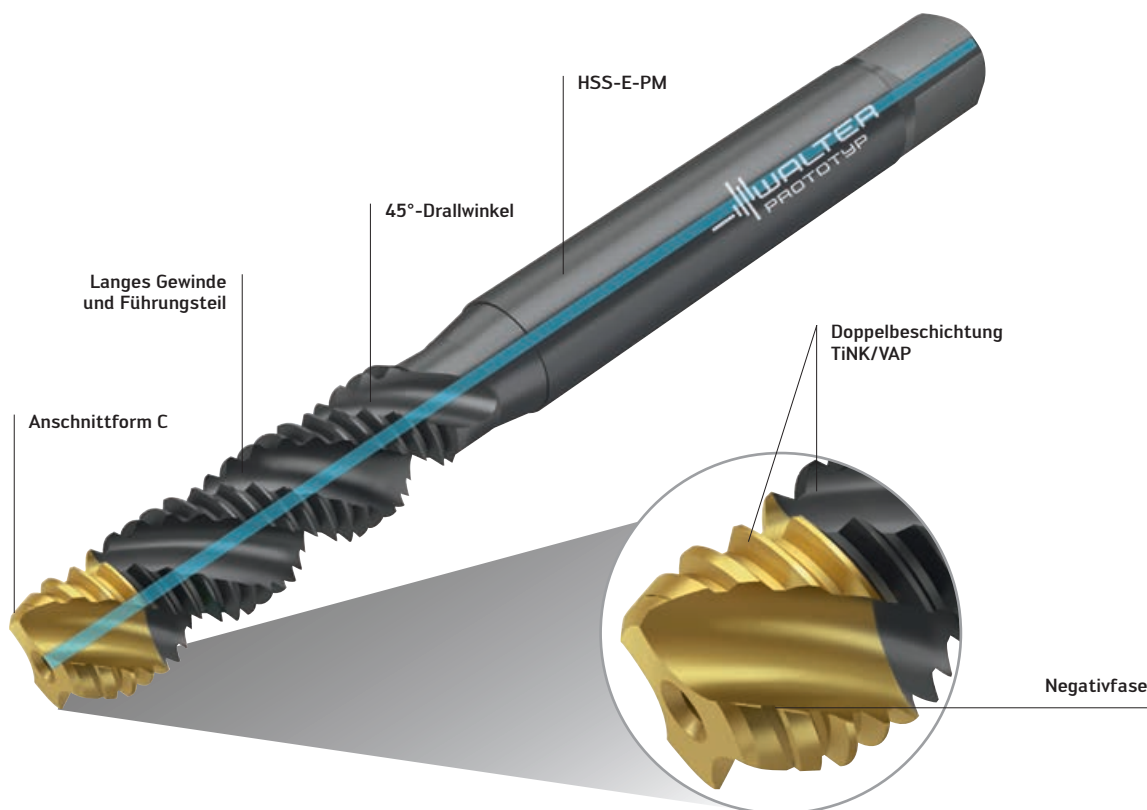
- M3–M30
(ohne Innenkühlung)
- M8–M16
(mit Innenkühlung)

DAS WERKZEUG

- Grundloch-Gewindebohrer
- Doppelbeschichtung: TiN im Anschnittbereich; vaporisiert im Führungsteil
- Sorte WW60AG (HSS-E-PM + TiN/VAP)
- 45°-Drallwinkel
- Gewindeteil $3 \times D_N$ lang
- Negativfase im Anschnitt
- Mit und ohne Innenkühlung

DIE ANWENDUNG

- ISO P-Werkstoffe
- 90–240 HB (300–800 N/mm²)
- Gewindetiefe $3 \times D_N$



Gewindebohrer TC120

Abb.: TC120-M10-C1-WW60AG

IHRE VORTEILE

- Keine Spänewickler mehr durch Negativfase im Anschnittbereich
- Verhindert Totalbrüche aufgrund von Spänestau
- Deutlich weniger Ausbrüche im Führungsteil dank extra langem Gewindeteil

Höchstleistung in Stahl im mittleren Festigkeitsbereich.

NEU

NEU IM PROGRAMM

Abmessungsbereich:

- M2-M20
(ohne Innenkühlung)
- M5-M20
(mit Innenkühlung)

DAS WERKZEUG

- Grundloch-Gewindebohrer
- Sorten: WW60RG (HSS-E-PM + TiAlN)
- WY80BD (HSS-E + TiCN)
- 40°-Drallwinkel
- Abgeschrägtes Gewindeteil

DIE ANWENDUNG

- ISO P-Werkstoffe
- Gewindetiefe $2,5 \times D_N$
- 240-370 HB (800-1250 N/mm²)
- Mit und ohne Innenkühlung

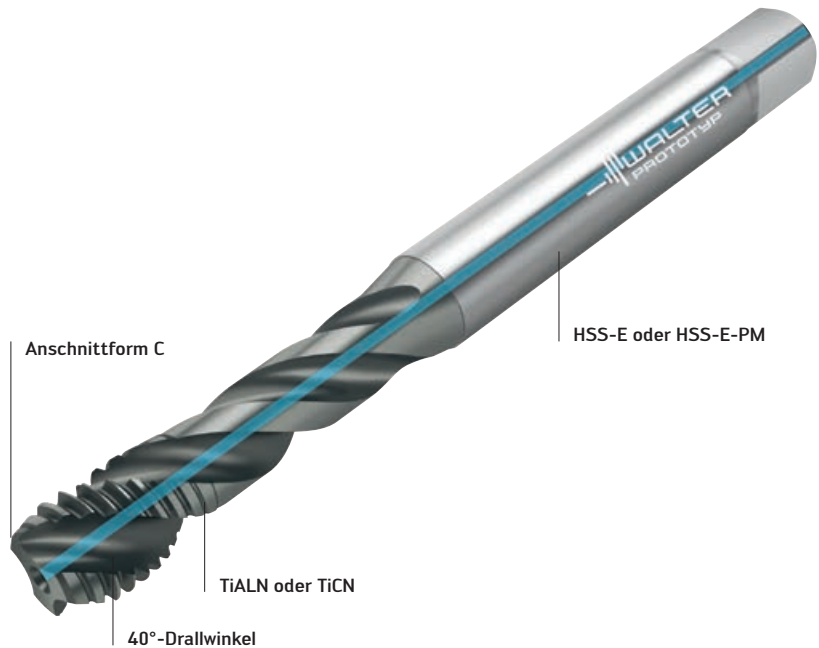
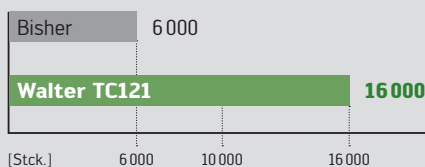
ANWENDUNGSBEISPIEL

Mutter – Mehrspindler

Werkstoff: 1.0718 (11SMPb30)
Zugfestigkeit: 240 HB (800 N/mm²)

	Bisher	Walter – TC121
Anwendung:	Grundloch	Grundloch
Abmessung:	M8	M8
Toleranz:	6G	6G
Beschichtung/ Sorte:	TiN	WW60RG
Anschnitt:	Form C	Form C
Gewindetiefe:	10 mm	10 mm
v _c	14 m/min	14 m/min
Schmierung:	Öl	Öl
Bearbeitung:	Horizontal	Horizontal
Standzeit	6 000 Gewinde	16 000 Gewinde

Vergleich: Standmenge [Gewinde]



Gewindebohrer TC121

Abb.: TC121-M10-C1-WW60RG

IHRE VORTEILE

- Prozesssicher durch eng gerollte Späne
- Verhindert Spänewickler (WW60RG)
- Maximale Standzeit (WY80BD)
- Innenkühlung für besseren Spantransport

Maximale Standzeit in Stahl bei mittleren bis hohen Festigkeiten.

NEU

NEU IM PROGRAMM

Abmessungsbereich:

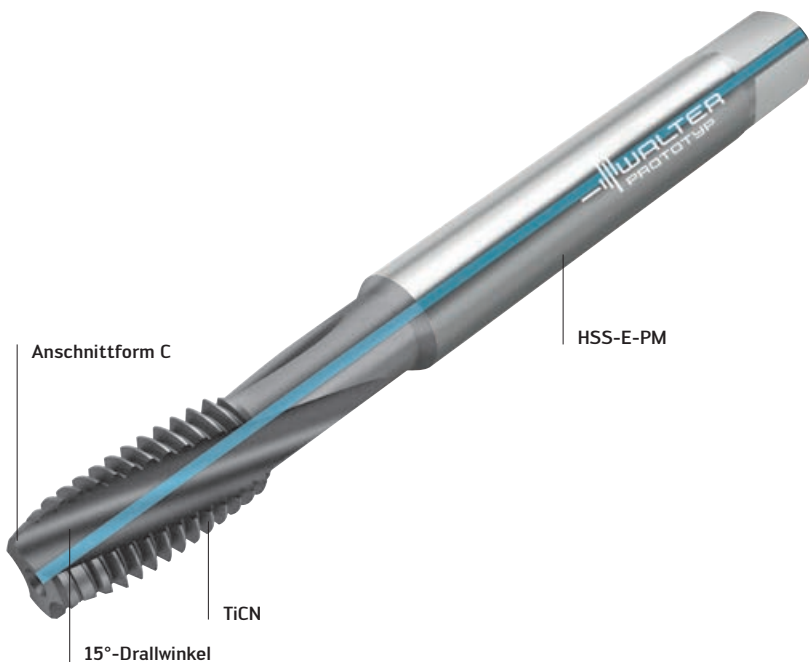
- M3-M20
(ohne Innenkühlung)
- M5-M20
(mit Innenkühlung)

DAS WERKZEUG

- Grundloch-Gewindebohrer
- Sorte: WW60BC (HSS-E-PM + TiCN)
- 15°-Drallwinkel

DIE ANWENDUNG

- ISO P-Werkstoffe
- Gewindetiefen:
1,5 × D_N ohne Innenkühlung
2,5 × D_N mit Innenkühlung
- 300-420 HB (1000-1400 N/mm²)



Gewindebohrer TC122

Abb.: TC122-M10-C1-WW60BC

IHRE VORTEILE

- Maximale Standzeit in festen bis hochfesten ISO P-Werkstoffen
- Kurze Späne
- Keine Spanrückstände in der Bohrung durch Innenkühlung

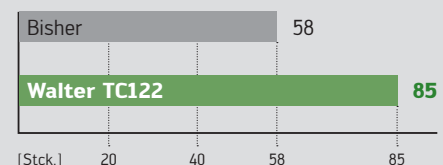
ANWENDUNGSBEISPIEL

Grundlochgewinde – Einlasseitenventil

Werkstoff: 1.2367 (X38CrMoV5-3)
Zugfestigkeit: 360 HB (1.200 N/mm²)

	Bisher	Walter – TC122
Anwendung:	Grundloch	Grundloch
Abmessung:	M10	M10
Beschichtung/ Sorte:	TiN	WW60BC
Anschnitt:	Form C	Form C
Gewindetiefe:	23 mm	23 mm
v _c	4 m/min	10 m/min
Kühlung:	Außenkühlung	Innenkühlung
Schmierung:	Emulsion	Emulsion
Bearbeitung:	Horizontal	Horizontal
Standzeit	58 Gewinde	85 Gewinde

Vergleich: Standmenge [Gewinde]



Sicherer Spantransport & Prozess in ISO P, K und N.

PROGRAMMERWEITERUNG

NEU IM PROGRAMM

- UNC: UNC 1/4–UNC 1

Weitere Abmessungen:

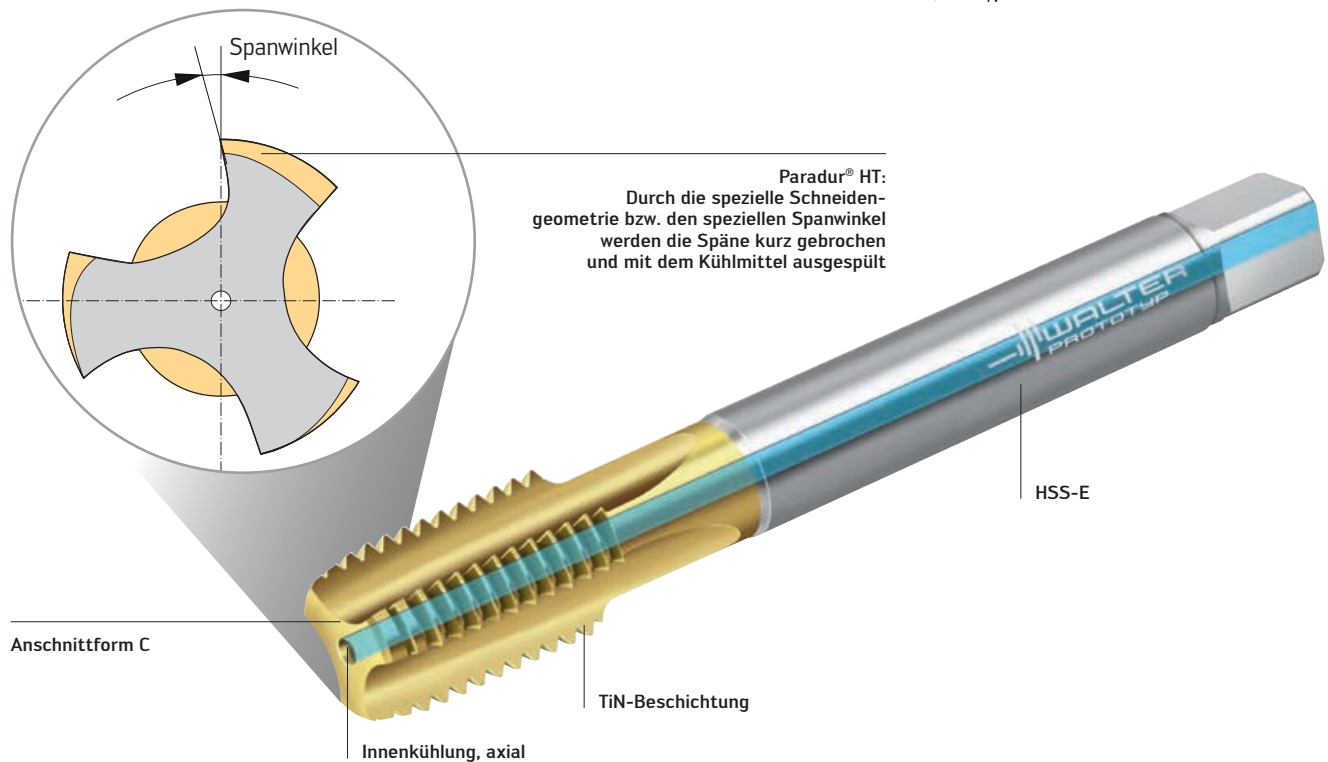
- M: M4–M36
- MF: MF10 × 1–MF33 × 2

DAS WERKZEUG

- Grundloch-Gewindebohrer
- TiN-Beschichtung
- Anschnittform C
- Innenkühlung, axial
- Toleranz 2B

DIE ANWENDUNG

- Hauptanwendung
ISO P: 700–1400 N/mm²
ISO K: Vorwiegend GJS-(GGG-)Materialien
- Nebenanwendung
AlSi-Legierungen > 7% Si-Anteil
Kurzspannende Cu-Legierungen
Mg-Legierungen
- Bis 3,5 × D_N



Walter Prototyp

Abb.: 2236115

IHRE VORTEILE

- Höchste Prozesssicherheit auch bei tiefen Gewinden
- Sehr guter Spanbruch auch in langspannenden Materialien, keine Spänewickler mehr
- Optimaler Transport der kurz gebrochenen Späne durch axiale Innenkühlung

Hohe Leistung, breite Anwendung in ISO S, ISO P & ISO M.

PROGRAMMIERWEITERUNG

DAS WERKZEUG

- HSS-E-PM-Gewindebohrer
- Schälanschnitt
- Toleranzen: 6HX, 2B und 3B
- Beschichtung: TiCN
- Abmessungsbereich:
Metrisch: M8 × 0,75–M16 × 1
UNC: UNC 2-56–UNC 3/4–10
UNF: UNF 4-48–UNF 5/8–18

DIE ANWENDUNG

- Durchgangsgewinde
- Gewindetiefe bis $2 \times D_N$
- ISO-Werkstoffgruppen P, M und S
- Einsatzgebiete: Allgemeiner Maschinenbau, Luft- und Raumfahrtindustrie, Medizintechnik, Lebensmittelindustrie



Walter Prototyp Prototex® TiNi

Abb.: 21216106

IHRE VORTEILE

- Wirtschaftliche und prozesssichere Bearbeitung von Ti- und Ni-Legierungen
- Breites Anwendungsspektrum in ISO P, M und S
- Hohe Standzeiten – auch in abrasiven Werkstoffen, reduzierte Reibung (hohe Flankenfreiwinkel), hohe Schneidstoffhärte und Zähigkeit, Toleranzlage „X“
- Reduziertes Drehmoment durch scharfe Schneidkanten (ideal für zäh-harte Werkstoffe)



Produktvideo ansehen:
www.youtube.com/waltertools

Prozesssicher Gewindebohren in ISO S.

PROGRAMMIERWEITERUNG

DAS WERKZEUG

- HSS-E-PM-Gewindebohrer
- Toleranzen: 6HX, 2B und 3B
- Beschichtung: TiCN
- Abmessungsbereich:
Metrisch: M2–M10
UNC: UNC 2-56–UNC 3/4-10
UNF: UNF 6-40–UNF 5/8-18
NPT: NPT1/16-27–NPT1-11.5

DIE ANWENDUNG

- Grundlochgewinde
- Gewindetiefe bis $1,5 \times D_N$
- ISO-Werkstoffgruppen: ISO S und P
- Einsatzgebiete: Allgemeiner Maschinenbau, Luft- und Raumfahrtindustrie, Offshore



Walter Prototyp Paradur® Ni

Abb.: 20410206

IHRE VORTEILE

- Hohe Prozesssicherheit durch stabiles Design und verminderte Reibung
- Sichere Bearbeitung von Nickellegierungen
- Reduziertes Drehmoment durch scharfe Schneidkanten

Für härteste Herausforderungen.

NEU

DAS WERKZEUG

- VHM-Gewindebohrer für die Hartbearbeitung
- Neue Anschnittgeometrien für reduziertes Drehmoment beim Reversieren
- Einsatz mit Emulsion möglich
- Geeignet für manuelles Nachschneiden zum Ausgleich von Härteverzug

Abmessungsbereich:

- M3–M16
- G1/8" und G1/4"

DIE ANWENDUNG

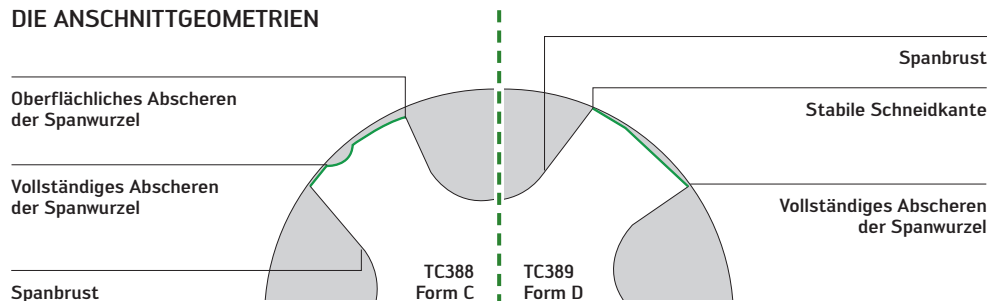
- Grund- und Durchgangsgewinde bis $2,0 \times D_N$
- TC388 Supreme:
 - ISO H-Werkstoffe mit 50–58 HRC
- TC389 Supreme:
 - ISO H-Werkstoffe mit 55–65 HRC
 - Bei Durchgangsgewinden bereits ab 50 HRC einsetzbar



Gewindebohrer TC388/389 Supreme

Abb.: TC388-M8-CD-WJ30BA / TC389-M8-CD-WE10BA

DIE ANSCHNITTGEOMETRIEN



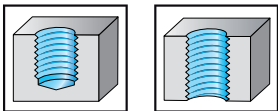
Produktvideo ansehen:
www.youtube.com/waltertools

IHRE VORTEILE




- Hohe Prozesssicherheit dank spezieller Anschnittgeometrien
- Geringe Kosten pro Gewinde durch hohe Standmenge und kurze Bearbeitungszeit
- Kein Öl erforderlich; mit Emulsion einsetzbar

Drei für alle Fälle: die neue Gewindeformer-Generation.

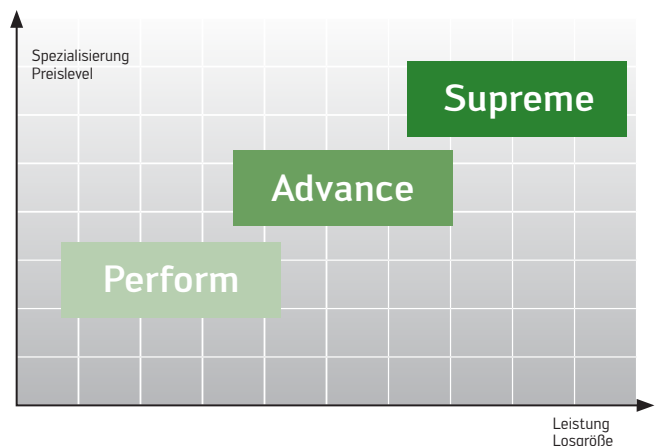
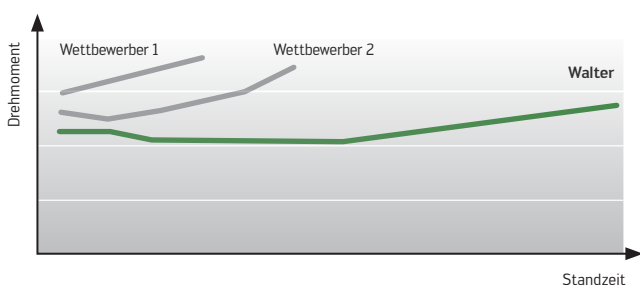
NEU



Maßgeschneidert für unterschiedliche Ansprüche:
Drei Gewindeformer mit individueller Geometrie und Beschichtung
für die Bearbeitung aller formbaren Werkstoffe sowie speziell für ISO P.

	Einsatz- gebiet	Werkzeug- eigenschaften	Vorteile	Werkstoffgruppen						
				P	M	K	N	S	H	O
TC430 Supreme 	ISO P	<ul style="list-style-type: none"> - HIPIMS- und TiN-Beschichtung - Höhere Anzahl an Formkanten - HSS-E-PM - Kurzes Gewindeteil 	<ul style="list-style-type: none"> - Höchste Standzeit - Für ISO P-Werkstoffe 	••	•	•	•	•		
TC420 Supreme 	Universell	<ul style="list-style-type: none"> - TiN- und TiCN-Beschichtung - HSS-E-PM - Kurzes Gewindeteil 	<ul style="list-style-type: none"> - Hohe Standzeit - Für alle formbaren Werkstoffe 	••	••	•	••	•		
TC410 Advance 	Universell	<ul style="list-style-type: none"> - TiN-Beschichtung - HSS-E - Langes Gewindeteil 	<ul style="list-style-type: none"> - Für kleine und mittlere Losgrößen - Für alle formbaren Werkstoffe 	••	••	•	••	•		

Reduziertes Drehmoment und höhere Standzeit durch neue Geometrie sowie Vor- und Nachbehandlung



Noch leistungsstärker dank neuer Geometrie.

NEU

DAS WERKZEUG

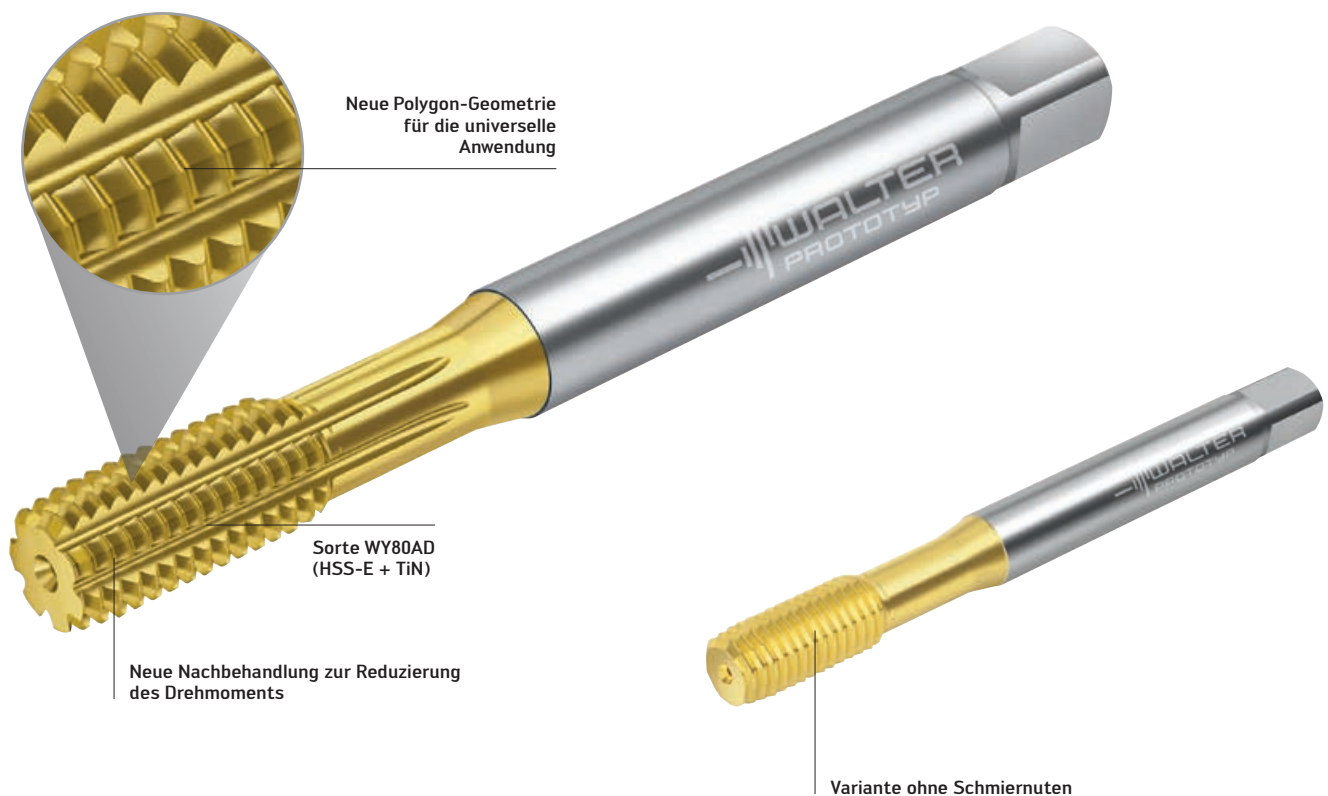
- Universeller HSS-E-Gewindeformer
- Neue Geometrie und sehr hohe Oberflächengüte
- Reduziertes Drehmoment und höhere Standzeit
- Für kleine bis mittlere Losgrößen

DIE SORTEN

- WY80AD (HSS-E + TiN)
- Abmessungsbereich:**
- Metrisch: M2–M24
 - Metrisch fein: M4 × 0,5–M30 × 2
 - UNC: UNC 2–56 – UNC 5/8–11
 - UNF: UNF 2–64 – UNF 5/8–18
 - G: G1/8"–G1"

DIE ANWENDUNG

- Grund- und Durchgangsgewinde
- Gewindetiefe bis $3,5 \times D_N$
- ISO-Werkstoffgruppen P, M, K, N und S
- Alle formbaren Werkstoffe
- Einsatzgebiete: Allgemeiner Maschinenbau, Automobil- und Energieindustrie etc.



Gewindeformer TC410 Advance

Abb.: TC410-M10-C6-WY80AD und TC410-M10-C0-WY80AD

IHRE VORTEILE

- Wirtschaftlich auch bei kleineren und mittleren Losgrößen
- Einsetzbar in allen formbaren Werkstoffen
- Reduziertes Drehmoment und höhere Standzeit durch neue Geometrie und Nachbehandlung

Überlegene Leistung, universell einsetzbar.

NEU

DAS WERKZEUG

- HSS-E-PM-Gewindeformer
- Mit und ohne Schmiernuten
- Mit Innenkühlung (axial/radial) und ohne Innenkühlung
- Toleranzen: 6HX und 6GX

DIE SORTE

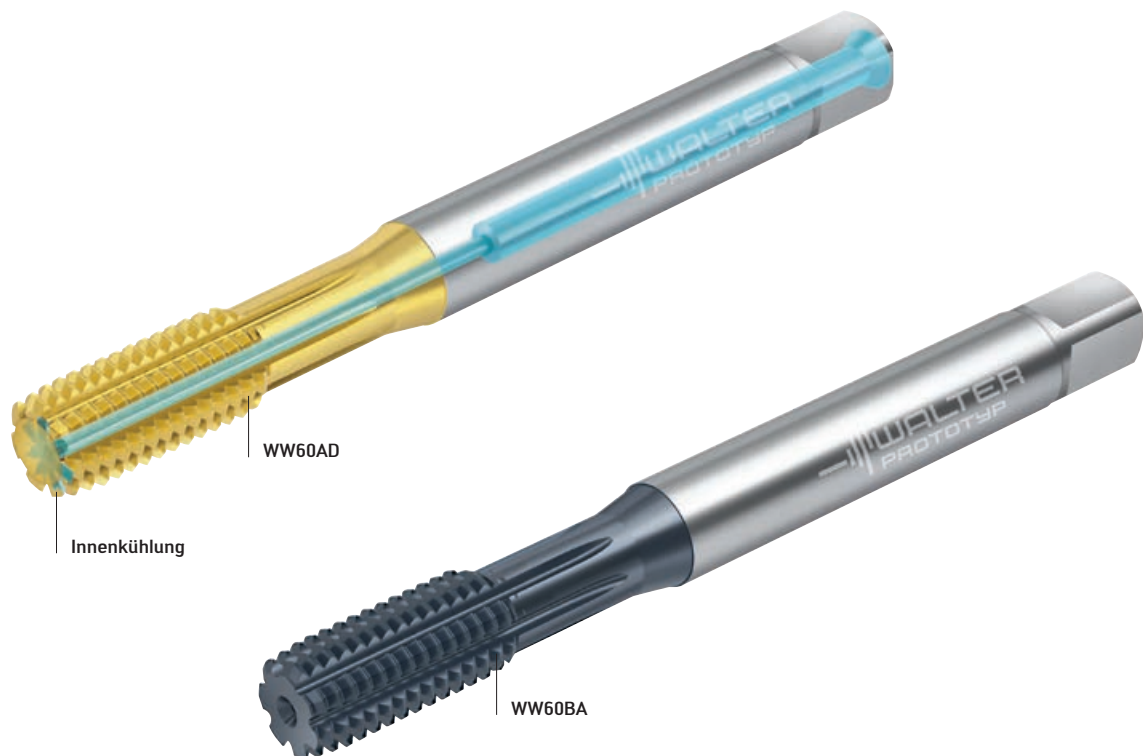
- WW60AD (HSS-E-PM + TiN)
- WW60BA (HSS-E-PM + TiCN)

Abmessungsbereich:

- Metrisch: M2–M20
- Metrisch fein: M8 × 1–M16 × 1,5

DIE ANWENDUNG

- Grund- und Durchgangsgewinde
- Gewindetiefe bis $3,5 \times D_N$
- ISO-Werkstoffgruppen P, M, K und N
- Alle formbaren Materialien
- Einsatzgebiete: Allgemeiner Maschinenbau, Automobil- und Energieindustrie u.a.



Gewindeformer TC420 Supreme

Abb.: TC420



Produktvideo ansehen:
www.youtube.com/waltertools

IHRE VORTEILE

- Universell einsetzbar
- Bis zu 30 % geringeres Drehmoment
- Hohe Schnittgeschwindigkeiten möglich
- Bessere Oberfläche als beim Gewindeschneiden

Spezialist für spanfreie ISO P-Bearbeitung.

NEU

DAS WERKZEUG

- HSS-E-PM-Gewindeformer
- Mit und ohne Schmiernuten
- Mit Innenkühlung (axial/radial) und ohne Innenkühlung
- Toleranzen: 6HX und 6GX

DIE SORTE

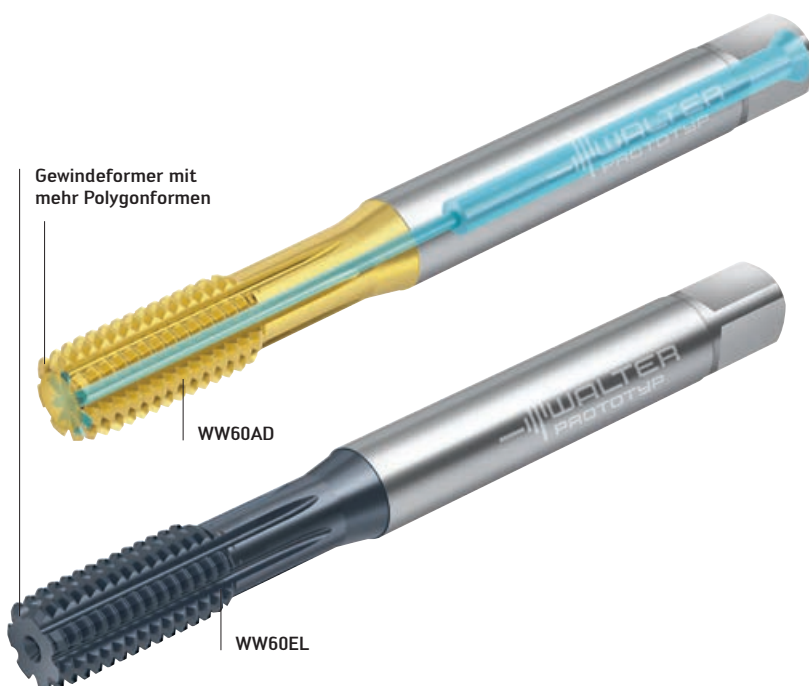
- WW60AD (HSS-E-PM + TiN)
- WW60EL (HSSE-PM + TiAlN)

Abmessungsbereich:

- Metrisch: M2-M20
- Metrisch fein: M8 × 1-M16 × 1,5

DIE ANWENDUNG

- Für Grund- und Durchgangsgewinde
- Gewindetiefe bis $3,5 \times D_N$
- Spezialist für ISO P-Werkstoffe
- Alle formbaren Stahlwerkstoffe
- Einsatzgebiete: Allgemeiner Maschinenbau, Automobil- und Energieindustrie etc.



Gewindeformer TC430 Supreme

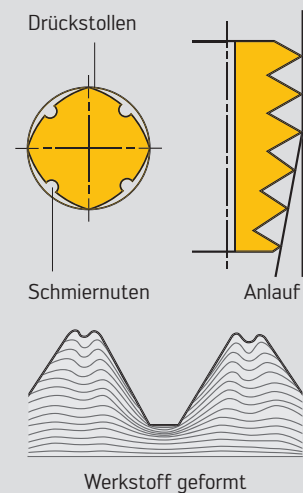
Abb.: TC430

IHRE VORTEILE

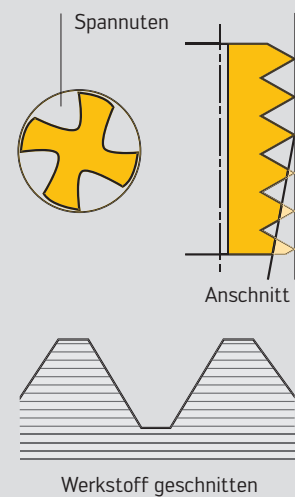
- Höchste Standzeit in ISO P
- Keine Spanbildung, kein Verschneiden, bessere Oberfläche
- Stabile Werkzeugauslegung gegen Bruchgefahr
- Hohe Festigkeit des geformten Gewindes

Spanlose Innengewinde-Herstellung

Gewindeformer:



Gewindebohrer:



Überlegen bei großen Losgrößen und Massenproduktion.

NEU

DAS WERKZEUG

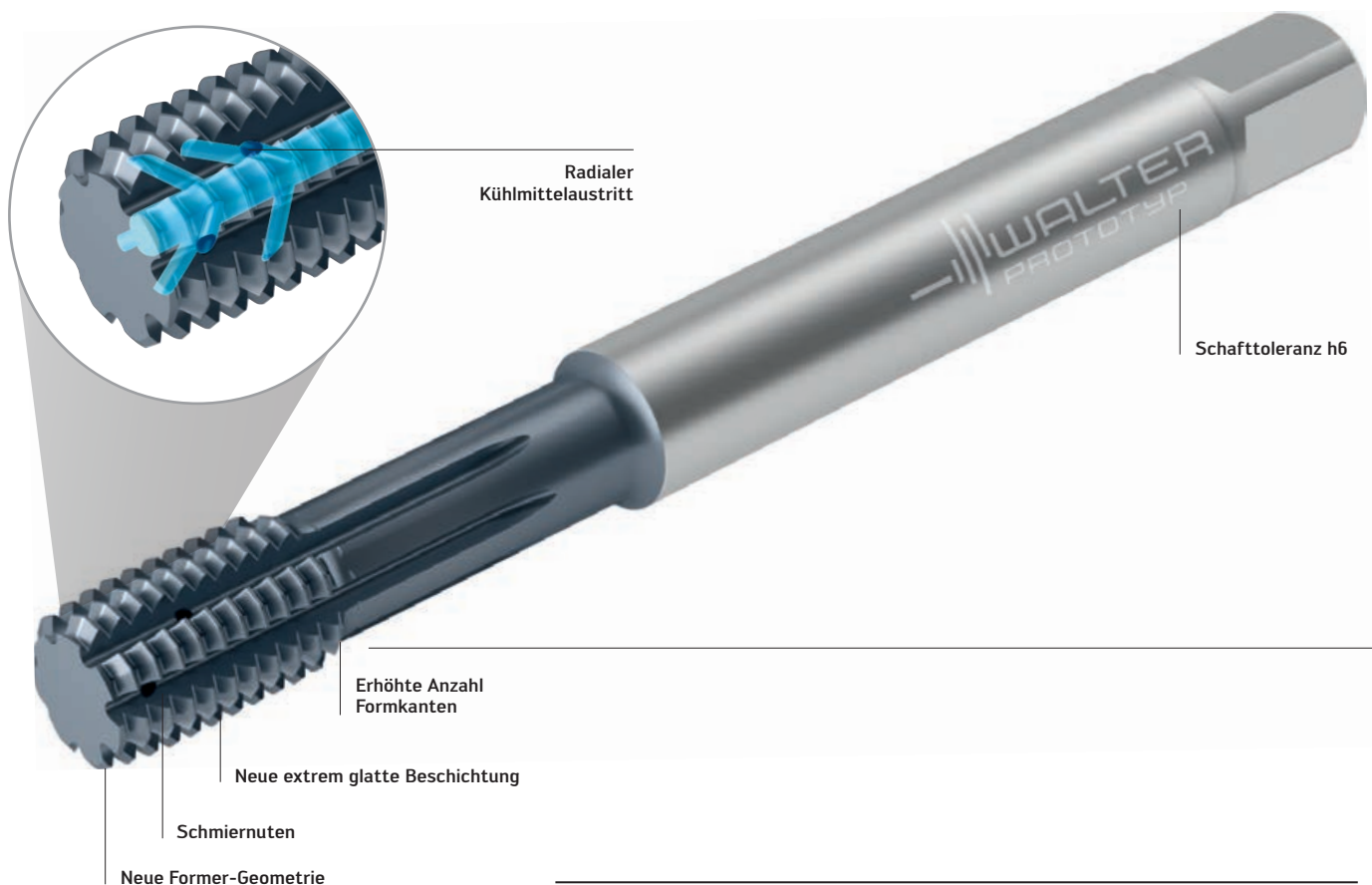
- Vollhartmetall-Gewindeformer
- Neue Geometrie, Beschichtung und Oberflächenbehandlung
- Sorte: WG20EL (VHM + TiAlN)

Abmessungsbereich:

- Metrisch: M3–M10
- Metrisch fein: M10 × 1–M16 × 1,5

DIE ANWENDUNG

- Grund- und Durchgangsgewinde
- Gewindetiefe bis $3,5 \times D_N$
- Spezialist in ISO P
- Einsatzgebiete: ideal für Großserien- und Massenproduktion



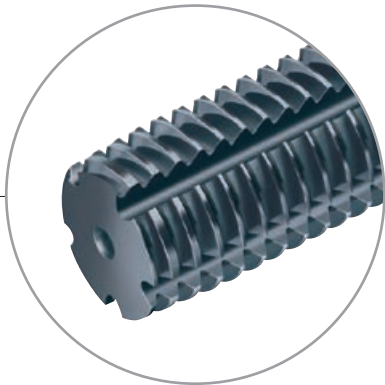
Gewindeformer TC470 Supreme

Abb.: TC470-M10-C2-WG20EL

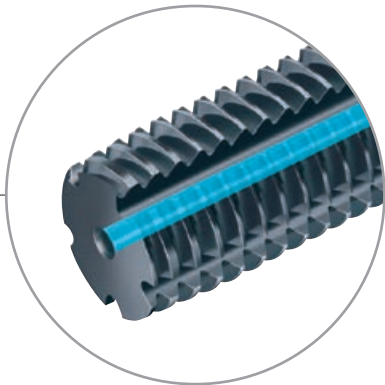
IHRE VORTEILE

- Geringe Kosten pro Gewinde bei großen Losgrößen
- Höchste Standzeit aufgrund neuem Substrat, innovativer Geometrie und neu entwickelter Beschichtung
- Reduziertes Drehmoment durch sehr hohe Oberflächengüte
- Für alle formbaren Materialien der Werkstoffgruppe ISO P

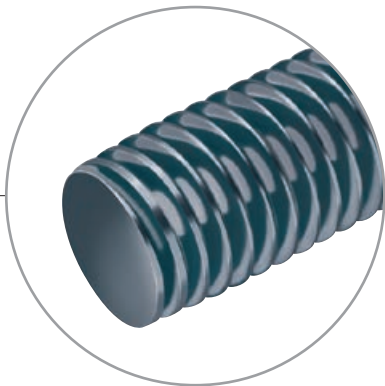
Weitere Varianten:



Mit Schmiernuten



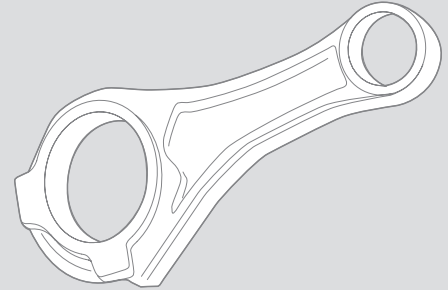
Mit Schmiernuten und axialer Innenkühlung



Ohne Schmiernuten, ohne Innenkühlung

ANWENDUNGSBEISPIEL

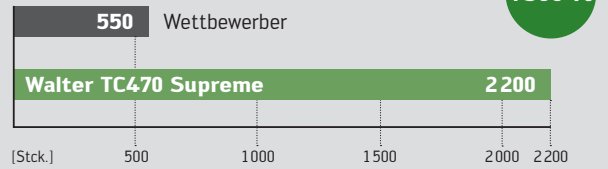
Pleuel



Werkstoff: C7056

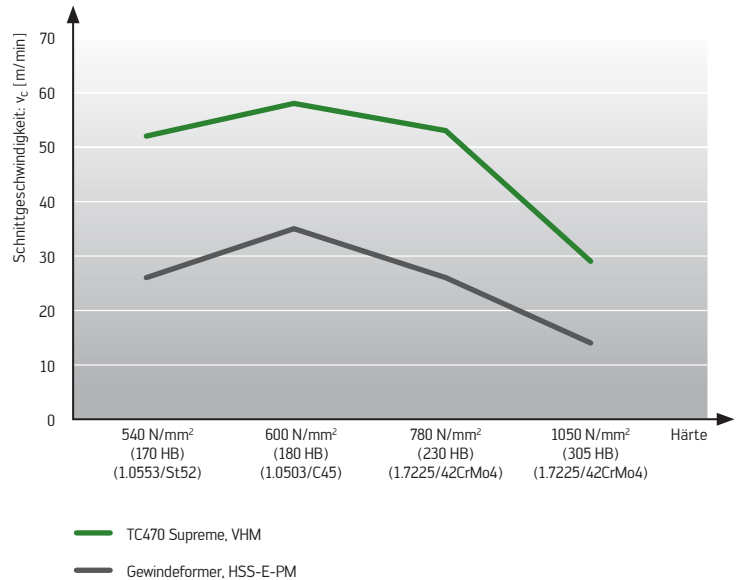
	Wettbewerber (HSS-E)	TC470 Supreme VHM
v_c (m/min)	13	24
Standmenge (Stck.)	550	2200

Vergleich: Standmenge



Schnittdatenvergleich

M10 · 2 × D_N · Grundloch-Bearbeitung



Weniger Schnittdruck – mehr Produktivität.

NEU

DAS WERKZEUG

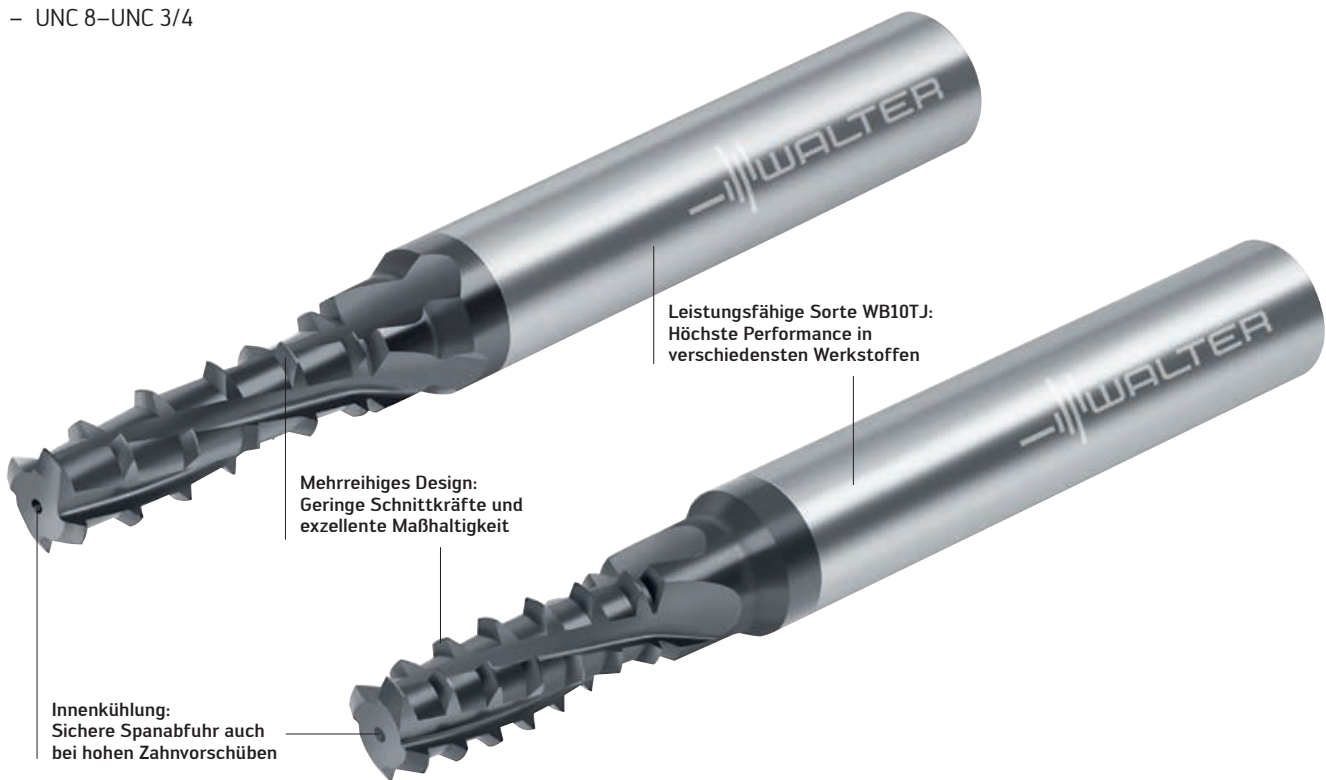
- Mehrreihiger Gewindefräser für universelle Anwendung
- Ausgelegt für hohe Schnittgeschwindigkeiten und große Zahnvorschübe
- Schaft nach DIN 6535 HA

Abmessungsbereich:

- M4–M20
- UNC 8–UNC 3/4

DIE ANWENDUNG

- Grund- und Durchgangsgewinde
- ISO-Werkstoffe P, M, K, N und S bis 48 HRC
- Gewindetiefen 2 und $2,5 \times D_N$



Gewindefräser TC620

Abb.: TC620-M8-A1E-WB10TJ / TC620-M8-A1D-WB10TJ



Produktvideo ansehen:
www.youtube.com/waltertools

IHRE VORTEILE

- Geringe Kosten je Gewinde durch kurze Bearbeitungszeit und hohe Standmenge
- Hohe Prozesssicherheit und einfaches Handling, da extrem seltene Radiuskorrekturen
- Sehr gute Ergebnisse auch bei ungünstigen Bedingungen und schwierigen Werkstoffen

DAS DESIGN

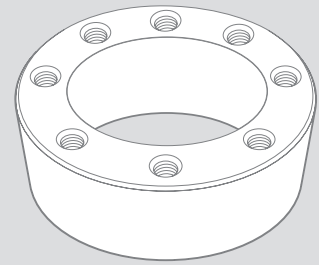
Aufgrund des mehrreihigen Werkzeugdesigns zeichnen sich die Gewindefräser TC620 durch geringe Schnittkräfte aus. Dadurch können höhere Zahnvorschübe als bei herkömmlichen Gewindefräsern gefahren werden. Ergebnis: weniger Verschleiß und damit höhere Standmenge. Wegen des geringen Schnittdrucks sind Radiuskorrekturen nur selten erforderlich.

DIE STRATEGIE

Sobald der Reihenabstand überbrückt wurde, ist das Gewinde fertiggestellt. Bei der Stahlbearbeitung ist das Gegenlauffräsen vorteilhaft. Für zähe Werkstoffe wie bspw. rostfreie Stähle ist das Gleichlauffräsen zu empfehlen. Bei bestimmten Werkstoffen ist ein Leerschnitt erforderlich.

ANWENDUNGSBEISPIEL

Gewindefräsen – M10

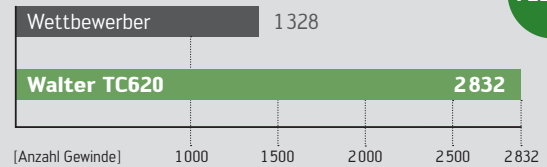


Werkstoff: ISO P - 1.0503 (C45)

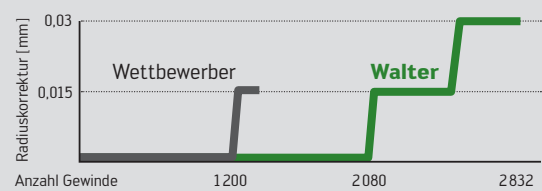
Strategie: Gegenlauf

	Wettbewerber	TC620-M10-A1D-WB10TJ
v_c (m/min)	100	130
f_z (mm)	0,06	0,2
Standmenge	1328	2832
Bearbeitungszeit (sec.)	3,8	2,6

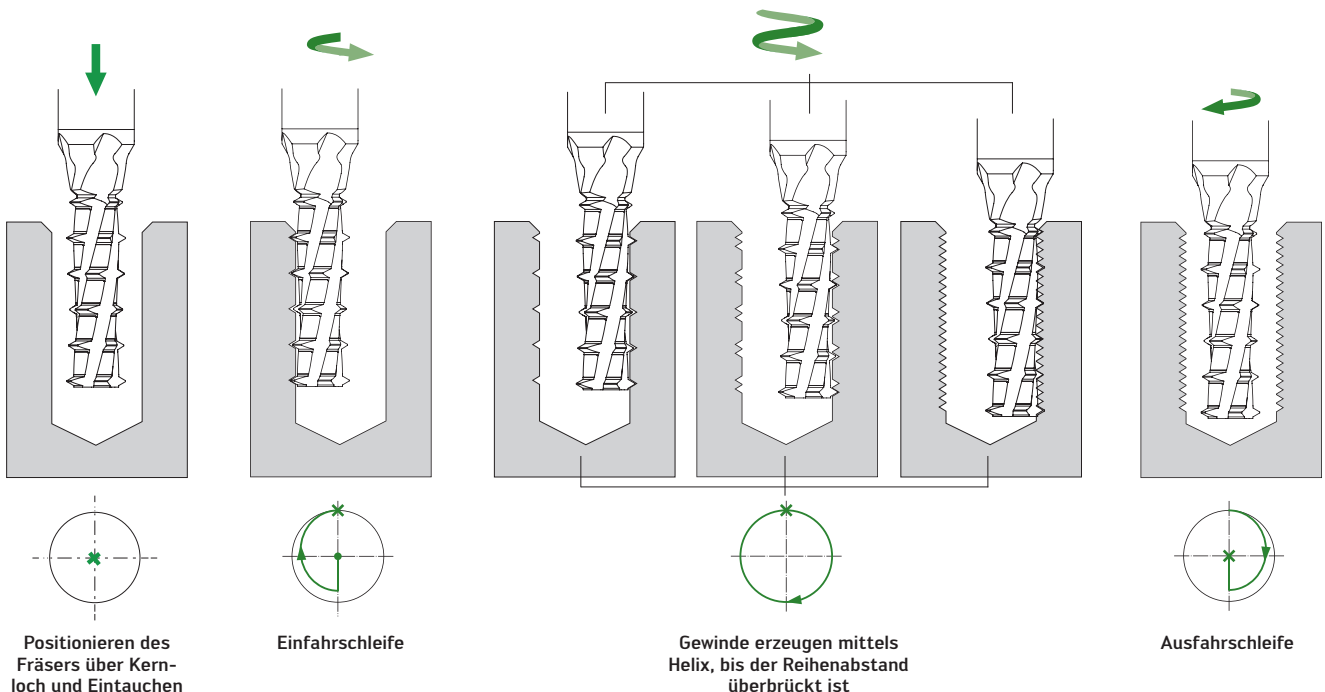
Vergleich: Standmenge



Radiuskorrekturen



Einfaches Handling, z.B. bei mannloser Fertigung:
Radiuskorrekturen sind erst nach 2080 Gewinden erforderlich!



Hartbearbeitung hoch zwei: Kernloch und Gewinde in einem Arbeitsgang.

NEU

DAS WERKZEUG

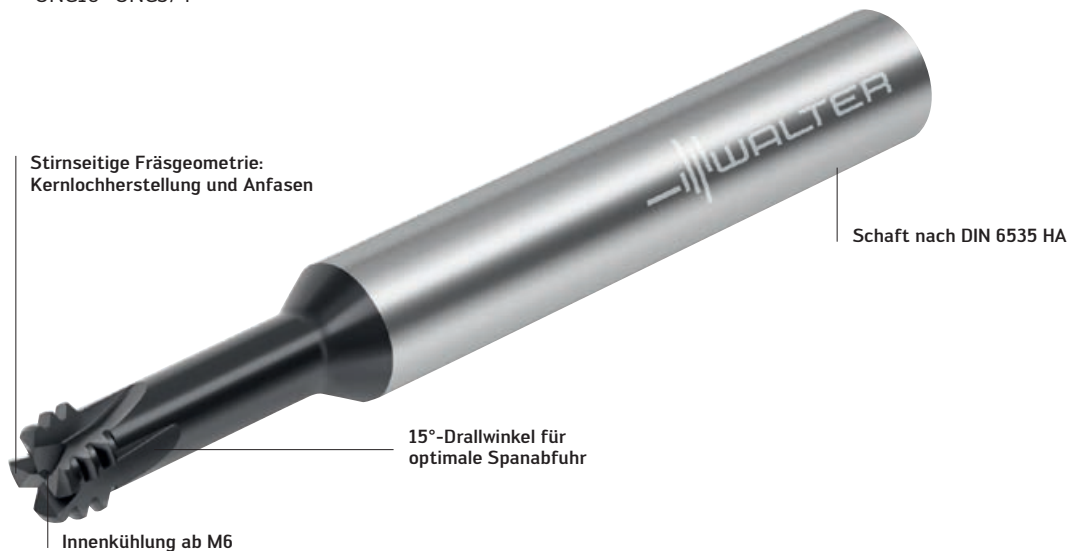
- Orbitaler Bohrgewindefräser für die Hartbearbeitung
- Herstellung von Kernloch und Gewinde in einem Arbeitsgang
- Kann auch für das Anfasen verwendet werden
- ACHTUNG: linksschneidendes Werkzeug

Abmessungsbereich:

- M3–M16
- UNC10–UNC3/4

DIE ANWENDUNG

- Grund- und Durchgangsgewinde
- ISO P- und ISO H-Werkstoffe mit 44–65 HRC
- Gewindetiefen $2,0$ und $2,5 \times D_N$



Gewindefräser TC685 Supreme

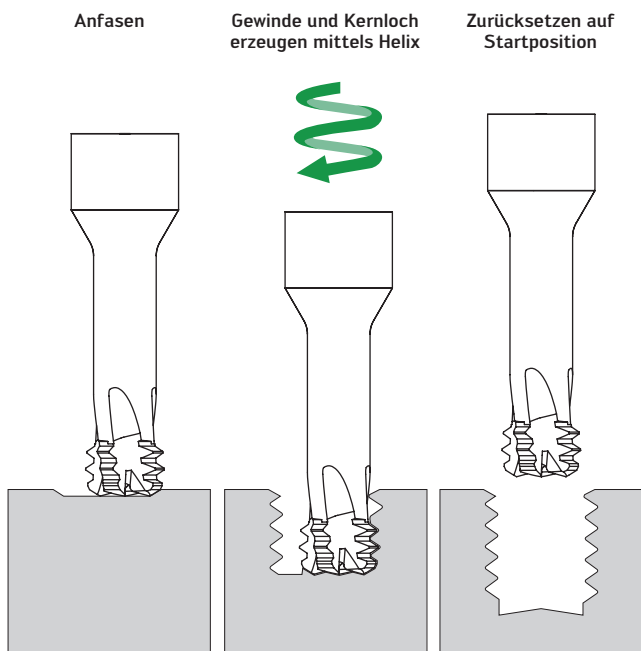
Abb.: TC685-M8-A1D-WB10RC

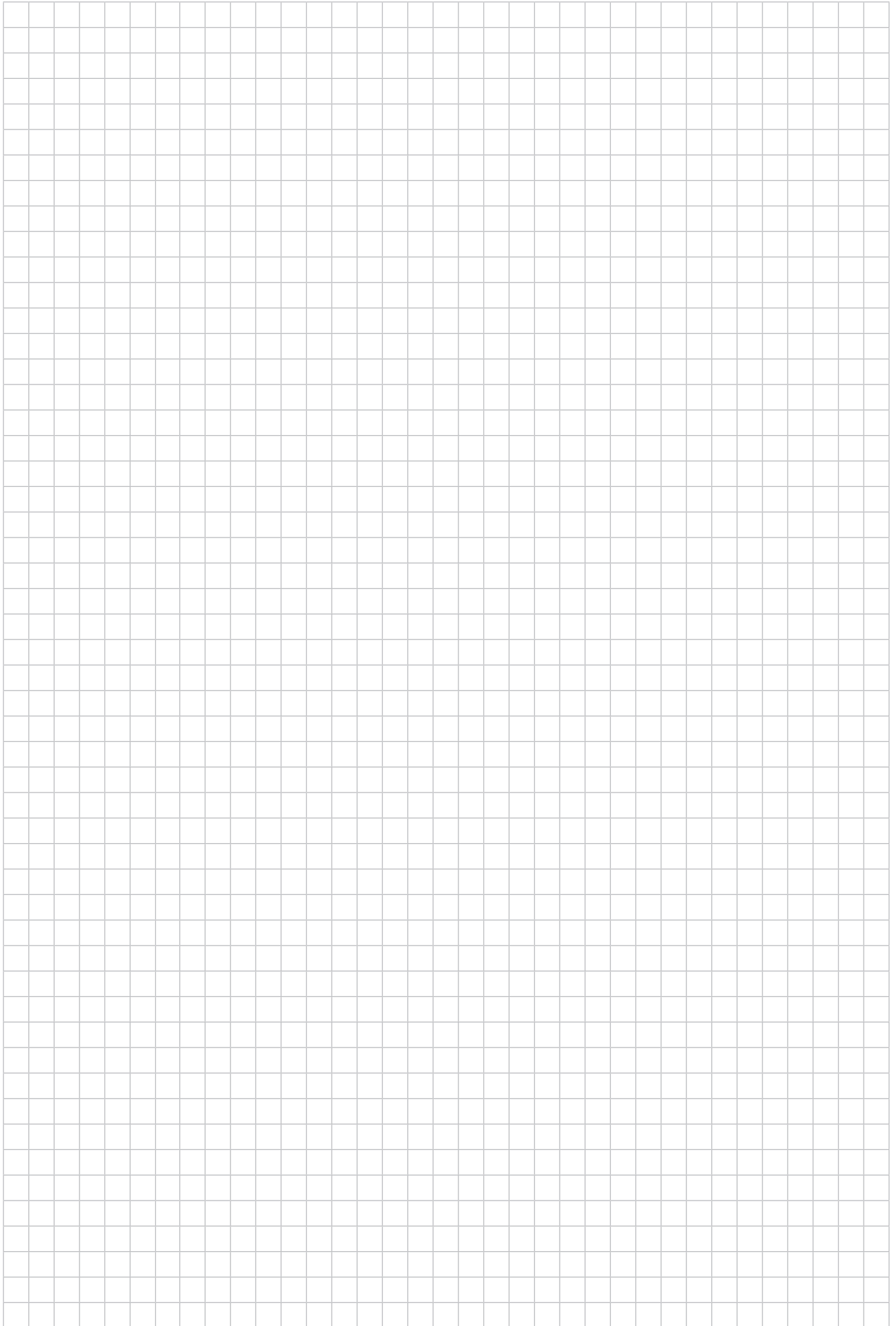
DIE STRATEGIE

Der TC685 ist linksschneidend ausgeführt. Bei Rechtsgewinden erfolgt die Bearbeitung daher im Gleichlauf. Das Anfasen sollte vor dem Gewindefräsen erfolgen. Die Kühlung mit Druckluft ermöglicht höchste Standmengen in Werkstoffen >50 HRC.

IHRE VORTEILE

- Maximale Prozesssicherheit und höchste Standmenge
- Sehr geringe Kosten pro Gewinde
- Einsparung von Werkzeugplätzen





Maximale Produktivität – absolut prozesssicher.

NEU

DAS WERKZEUG

- Universeller Wendeschneidplatten-Gewindefräser
- Ausgelegt für hohe Schnittgeschwindigkeiten und große Zahnvorschübe
- Einstellbare Kühlmittelzufuhr: radiale oder axiale Kühlmittelaustritte
- Familie T2712: auf $2 \times D_N$ Gewindelänge ausgelegt und mit zusätzlichem Hals ausgeführt, um Störkonturen zu überbrücken

DIE ANWENDUNG

- Für Gewinde ab Nenn-durchmesser 24 mm
- Steigungsbereich: 1,5–6 mm / 18-4 TPI
- Bis $2,5 \times D_N$ Gewindetiefe
- Universeller Einsatz in ISO P, M, K, S und H bis 55 HRC

DIE GEWINDEFÄSPLATTE

- Positive Grundform mit 3 Schneidkanten
- Leichtschneidende Geometrie
- Verschleißresistente, universelle Sorte WSM37S
- Definierte Eckenradien zur Herstellung normgerechter Gewinde



Powered by
Tiger-tec[®]Silver

Gewindefräser T2711/T2712

Abb.: T2711

Deutliche Verkürzung der Bearbeitungszeit durch parallele Bearbeitung mehrerer Gewindeabschnitte! Dadurch werden Bearbeitungszeiten erreicht, die in vielen Fällen mit dem Gewindebohren und -formen vergleichbar sind.

Der Reihenabstand muss ein ganzzahliges Vielfaches der herzustellenden Gewindesteigung sein. Mit einigen Körpern lassen sich daher verschiedene Steigungen herstellen.

IHRE VORTEILE

- **100 % Produktivität:** geringe Kosten pro Gewinde durch schnelle Bearbeitung und hohe Standmenge
- **100 % Prozesssicherheit:** einfaches Handling und seltene Radiuskorrekturen
- **100 % Qualität:** sehr gute Gewindegüte durch hohe Laufruhe, Gewinde frei von Spanrückständen

Walter **Xpress**



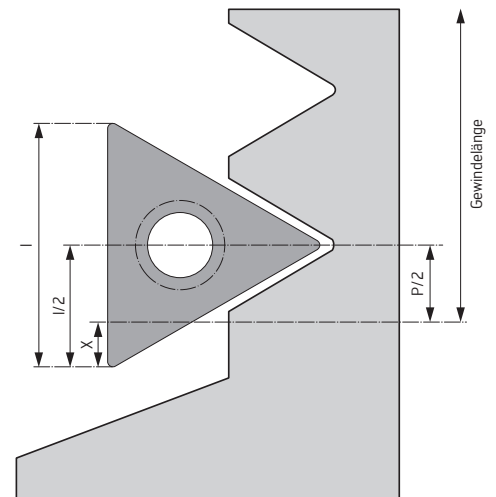
Produktvideo ansehen:
www.youtube.com/waltertools

NICHT NUTZBARE LÄNGE

Zur Gewindelänge gehört auch der letzte Gewindegamm plus eine halbe Steigung. Da $l/2$ größer ist als $P/2$, ergibt sich eine „nicht nutzbare Länge“ (X), die bei der Programmierung berücksichtigt werden muss. Diese berechnet sich aus der halben Plattenlänge ($l/2$) minus einer halben Gewindesteigung ($P/2$).

Beispiel: M36 mit Gewindefrässplatte P26300-0902..

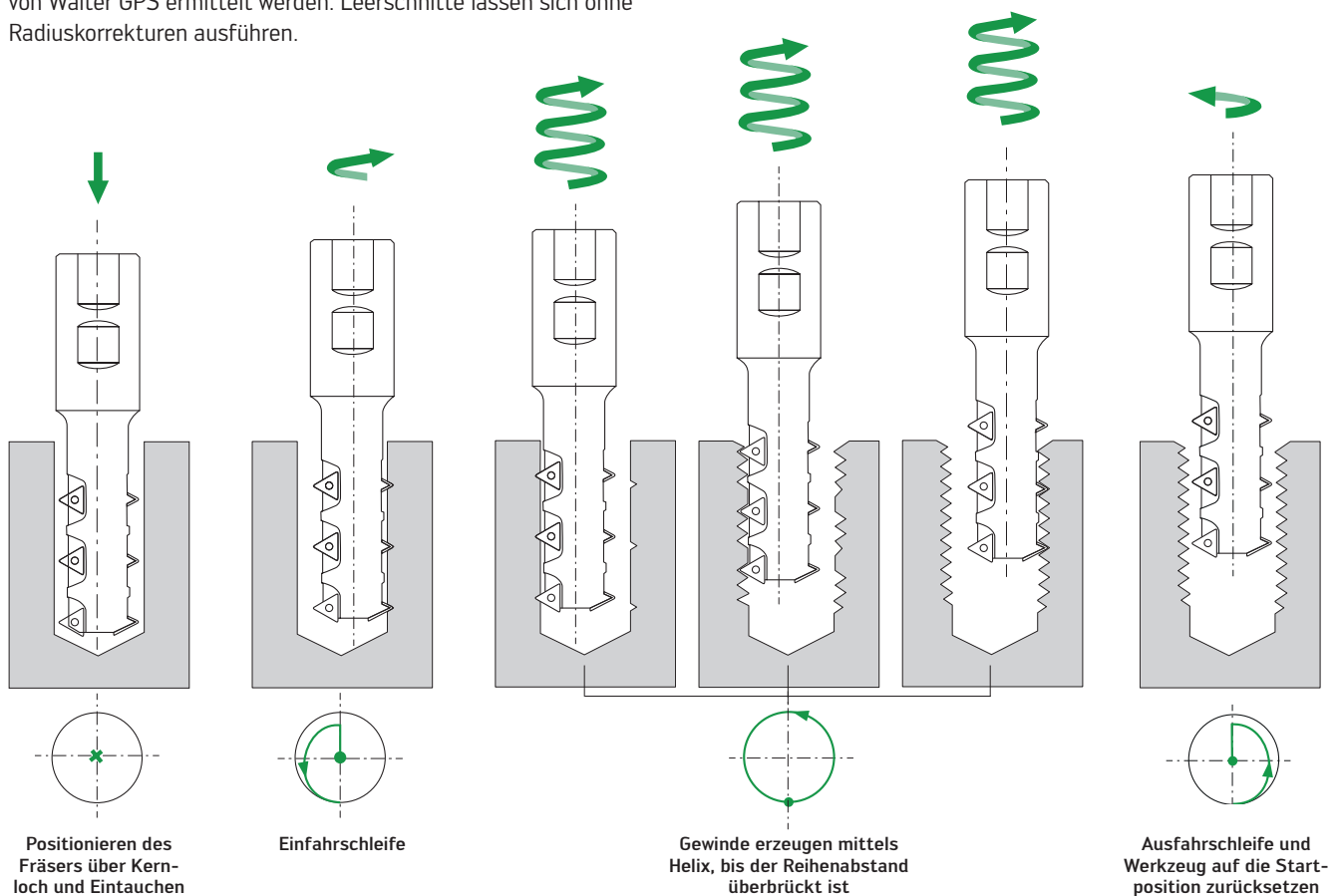
$$\text{Nicht nutzbare Länge } X = l/2 - P/2 = \frac{9,34 \text{ mm}}{2} - \frac{4 \text{ mm}}{2} = 2,67 \text{ mm}$$



Die nicht nutzbare Länge der T271...-Familien ist kleiner als die Anschnittlänge eines Gewindebohrers.

DIE STRATEGIE

Es wird empfohlen, die Gewinde in einem radialen Schnitt mittels Gleichlaufräsen herzustellen. Der Programmerradius kann mit Hilfe von Walter GPS ermittelt werden. Leerschnitte lassen sich ohne Radiuskorrekturen ausführen.



Drei Familien – einzigartig produktiv und vielseitig.

NEU

DAS WERKZEUG

- Universeller Wendeschneidplatten-Gewindefräser
- Ausgelegt für hohe Schnittgeschwindigkeiten und große Zahnvorschübe

Einreihige Werkzeuge:

- Mit Spannutt für absolut zylindrische Gewinde
- Mit Weldon-Schaft und Walter Capto™ Schnittstelle

DIE ANWENDUNG

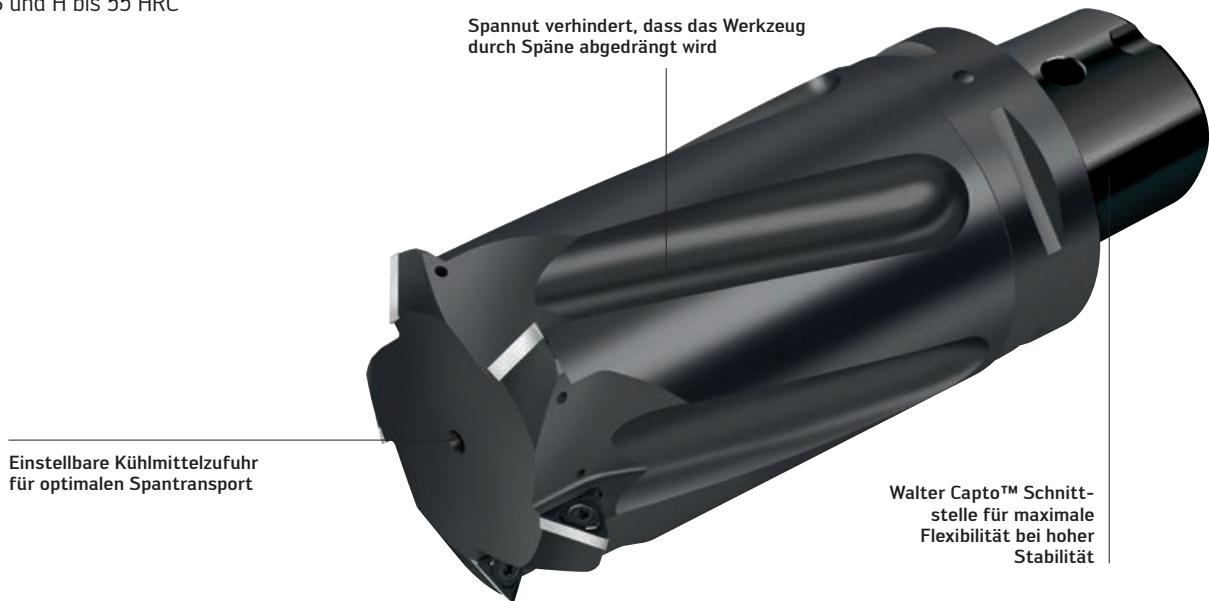
- Für Gewinde ab Nenndurchmesser 24 mm
- Steigungsbereich:
1,5–10 mm / 18–4 TPI
- Universeller Einsatz in
ISO-Werkstoffgruppen
P, M, K, S und H bis 55 HRC

DIE GEWINDEFÄRÄSPLATTE

- Positive Grundform mit 3 Schneidkanten
- Verschleißresistente, universelle Sorte WSM37S
- Definierte Eckenradien zur Herstellung normgerechter Gewinde

Zwei Geometrievarianten:

- D67: universelle Geometrie für maximale Standmenge
- D61: mit Beruhigungsphase für hohe Laufruhe bei großen Auskraglängen und schwierigen Bedingungen



Powered by
Tiger-tec®Silver

Gewindefräser T2713

Abb.: T2713-73-C6-5-14

IHRE VORTEILE

- **100 % Produktivität:** schnelle Bearbeitung und hohe Standmenge
- **100 % Prozesssicherheit:** einfaches Handling und seltene Radiuskorrekturen
- **100 % Qualität:** hohe Laufruhe und absolut zylindrische Gewinde
- **100 % Flexibilität:** diverse Gewindesteigungen und -längen



Produktvideo ansehen:
www.youtube.com/waltertools

NEU IM PROGRAMM

T2713-94-C8-5-22

- Für Gewinde ab M125 / UN 5"
- Mit Walter Capto™ C8-Schnittstelle

P26300-2204-D61 WSM37S

- Für den Steigungsbereich 6–10 mm und 4 G/Zoll

P26310-..G11-D61 WSM37S

- Mit 55°-Flankenwinkel, für G-Gewinde (BSP)
- Für einreihige Werkzeuge konzipiert

DAS STANDARDPROGRAMM

- Verschiedene Abmessungen: M24–M125 / UNC 1"–UN 5" / G1"–G3 1/2"
- Verschiedene Auskraglängen: $2,0 \times D_N$, $2,5 \times D_N$ und $3,0 \times D_N$
- Werkzeuge für UN-Gewinde auch mit Inch-Schaft verfügbar

D61-Geometrie für maximale Prozesssicherheit

55°-Flankenwinkel für G-Gewinde (BSP)

Radius ausgelegt für die Bearbeitung von G-Gewinden ab G 1"



Wendeschneidplatte P26310

Abb.: P26310-09G11-D61 WSM37S

Auch erhältlich über:

Walter Xpress



T2711-29-W32-3-09-3-24



T2712-29-W32-3-09-2-36



T2713-29-W32-3-09

C – Fräsen

VHM-Fräswerkzeuge	VHM-Fräser MC025 Advance	92
	VHM-Fräser MD025 Supreme	93
	VHM-Fräser MC232 Perform	94
	VHM-Fräser MC319 / MC320 Advance & MC320 ConeFit	96
	VHM-Fräser MD133 Supreme	98
	ISO H VHM-Fräser Advance	100
	VHM-Fräser MC232 Perform	101
VHM-, Keramik-Fräswerkzeuge	Keramik-Fräser MC275 / MC075	102
Fräswerkzeuge mit Wendeschneidplatten	Xtra-tec® XT	104
	Eckfräser M5130	106
	Eckfräser M5137	108
	High-Feed-Fräser M5008	110
	Fräswerkzeuge, modular	112
	Planfräser M5012	113
	Planfräser M5009	114
	Tiger-tec® Gold	118
	Schneidstoff WMP45G	119
	Kopierfräser mit Rundplatten M2471	120
	Walter M4000-System	122
	Planfräser M4003	124
	Planfräser M4003	125
	Eckfräser M4130	126
	Igel-Fräser M4258	128
	Planfräser F2010	130
	Walter BLAXX Heptagon-Planfräser M3024	131
	Oktagon-Schlichtfräser M2029	132
	Wendeschneidplatten für Walter BLAXX Fräser	133
	Ramping-Fräser M2331	134
	Vielzahnfräser M2136	135
	Walter BLAXX Trennfräser F5055	136
	Walter Nexxt	Comara iCut
Comara appCom		139



Blitzschnell High-Feed-Fräsen.

NEU

DAS WERKZEUG

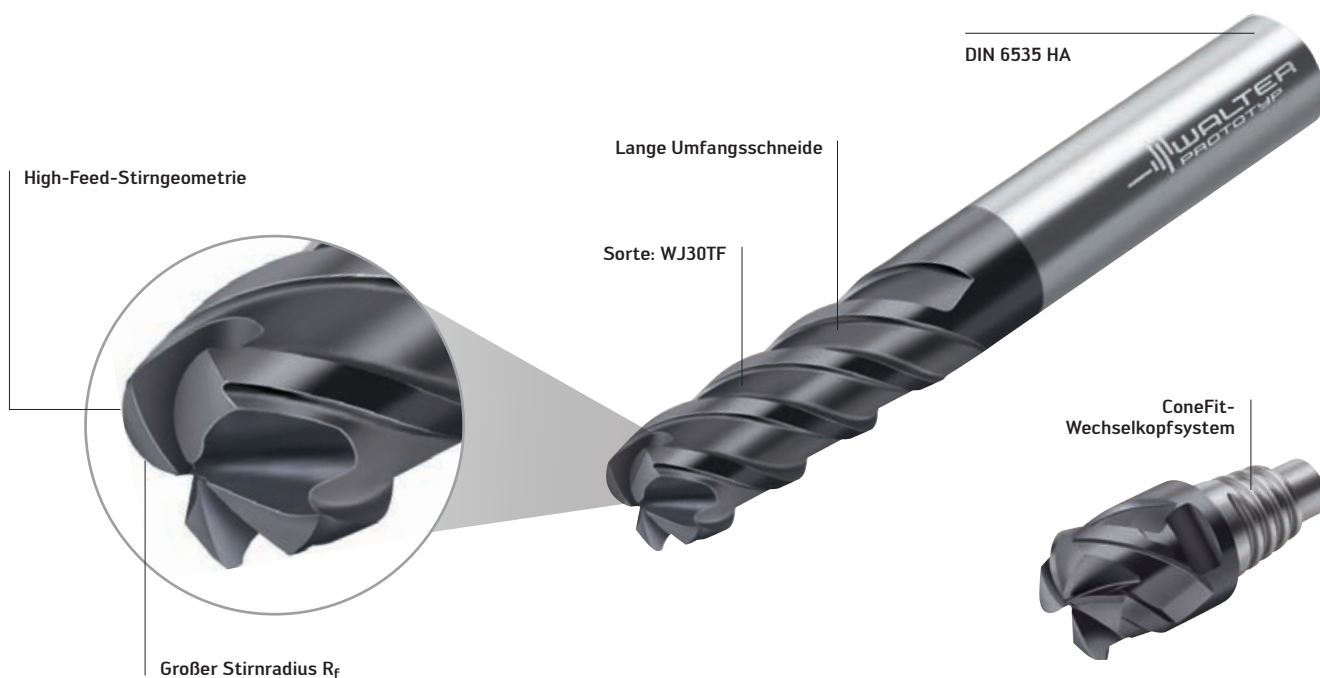
- VHM-Fräser mit High-Feed-Stirngeometrie
- Ausführung mit Zylinderschaft und ConeFit-Wechselkopfsystem
- Lange Umfangsschneide für gute Spanabfuhr und zur Abstützung bei der Wandbearbeitung
- \varnothing 1–25 mm / 1/8–1"
- $z = 2-4$

DIE SORTE

- WJ30TF (für ISO-Gruppen P, M, K und S)

DIE ANWENDUNG

- Universell einsetzbar
- Konturnahes Schruppen mit hohen Zahnvorschüben bei geringer Schnitttiefe
- Bearbeitung von Taschen-, Nuten- und Freiformflächen
- Einsatzgebiete: Allgemeiner Maschinenbau, Werkzeug- und Formenbau



Vollhartmetall-Fräser MC025 Advance

Abb.: WJ30TF

IHRE VORTEILE

- High-Feed-Werkzeuge verfügbar ab \varnothing 1 mm
- Hohe Prozesssicherheit durch geringe radiale Belastung des Werkzeugs
- Geringe Lagerhaltungskosten durch universelle Einsetzbarkeit
- Mehrfach nachschleifbar

High-Feed-Fräsen auf höchstem Niveau.

NEU

DAS WERKZEUG

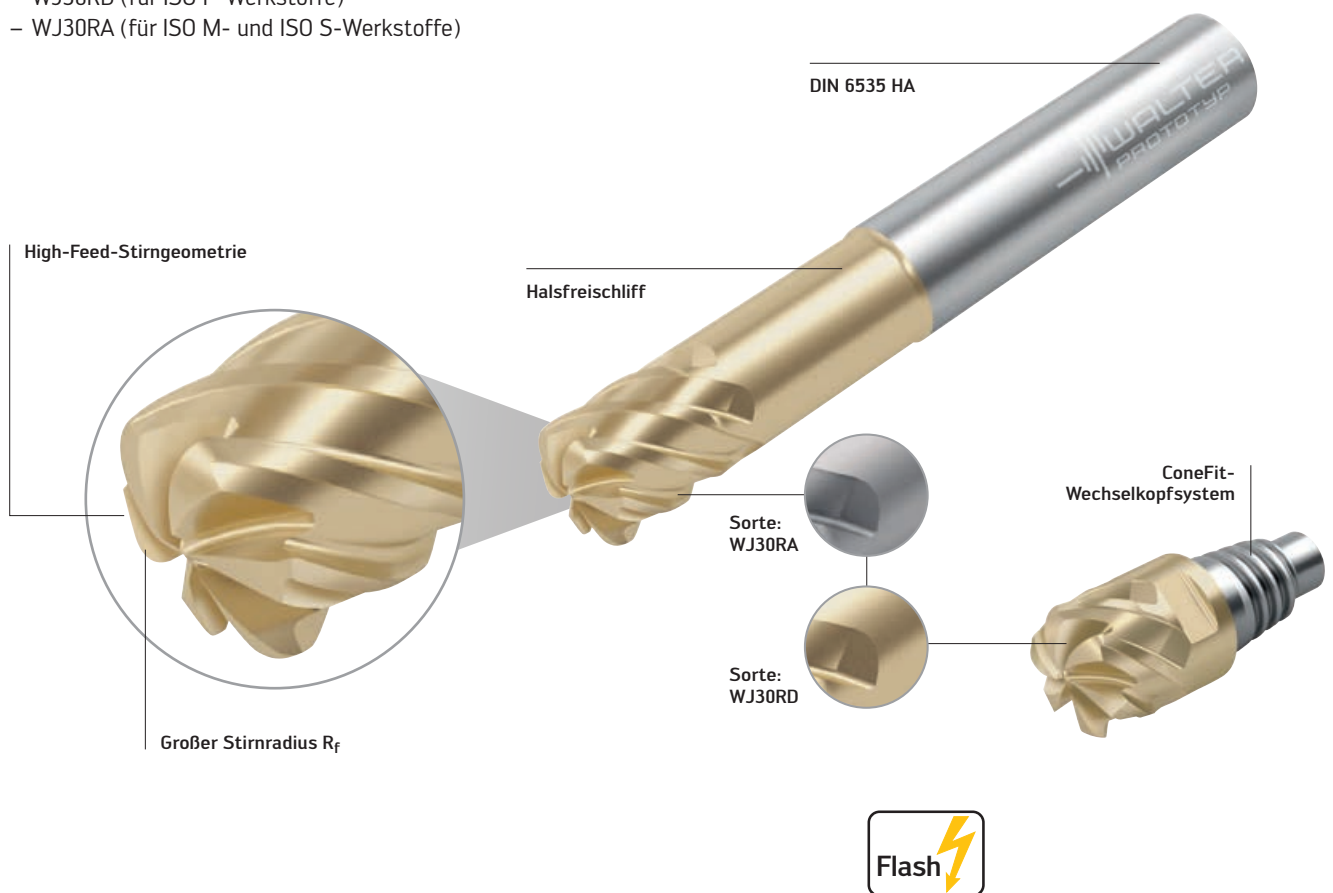
- VHM-Fräser mit High-Feed-Stirngeometrie
- Mit Zylinderschaft und ConeFit-Wechselkopfsystem
- Kurze, stabile Umfangsschneide
- Hohe Zähnezahl und Halsfreischliff
- 2 Ausführungen für unterschiedliche Hauptanwendungen:
 - \varnothing 6–25 mm / 1/4–1"
 - $z = 5-6$

DIE SORTEN

- WJ30RD (für ISO P-Werkstoffe)
- WJ30RA (für ISO M- und ISO S-Werkstoffe)

DIE ANWENDUNG

- ISO-Werkstoffgruppen P bzw. M und S
- Konturnahes Schruppen mit hohen Zahnvorschüben bei geringer Schnitttiefe
- Bearbeitung von Taschen-, Nuten- und Freiformflächen
- Einsatzgebiete: Werkzeug- und Formenbau, Medizintechnik, Luft- und Raumfahrt- sowie Energieindustrie



Vollhartmetall-Fräser MD025 Supreme

Abb.: WJ30RD und WJ30RA

IHRE VORTEILE

- High-Feed-Werkzeuge mit noch mehr Zähnen für maximale Produktivität
- Ideal für den variablen Einsatz an komplexen Bauteilen durch kompakte Bauform und Halsfreischliff für tiefe Kavitäten
- Hohe Prozesssicherheit durch geringe radiale Belastung des Werkzeugs

Einzigartig wirtschaftlich und universell einsetzbar in ISO P, M und K.

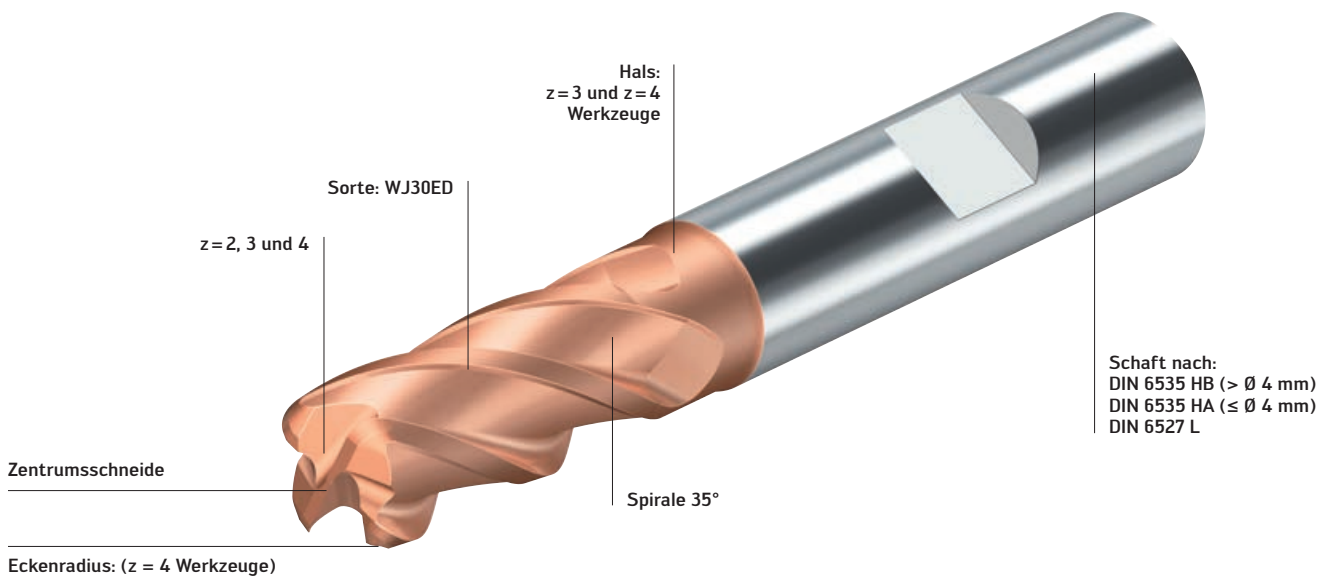
PROGRAMMIERWEITERUNG

DIE ANWENDUNG

- ISO-Werkstoffgruppen P, M und K
- Seitliches Fräsen, Vollnuten, Taschenfräsen, Helix-Eintauchen, Schrägeintauchen
- Einsatzgebiete: Allgemeiner Maschinenbau, Werkzeug- und Formenbau, Automobil- und Energieindustrie

DIE WERKZEUGE

- VHM-Fräser der Perform-Linie
- Metrisch und Inch
- Mit und ohne Hals (z = 3 und z = 4 Werkzeuge)
- Mit und ohne Eckenradius (z = 4 Werkzeuge)
- 1 Familie; 126 Abmessungen
- Mit 2, 3 oder 4 Schneiden
- Ø 2–20 mm; 1/8–3/4 Inch



Walter Prototyp MC232 Perform

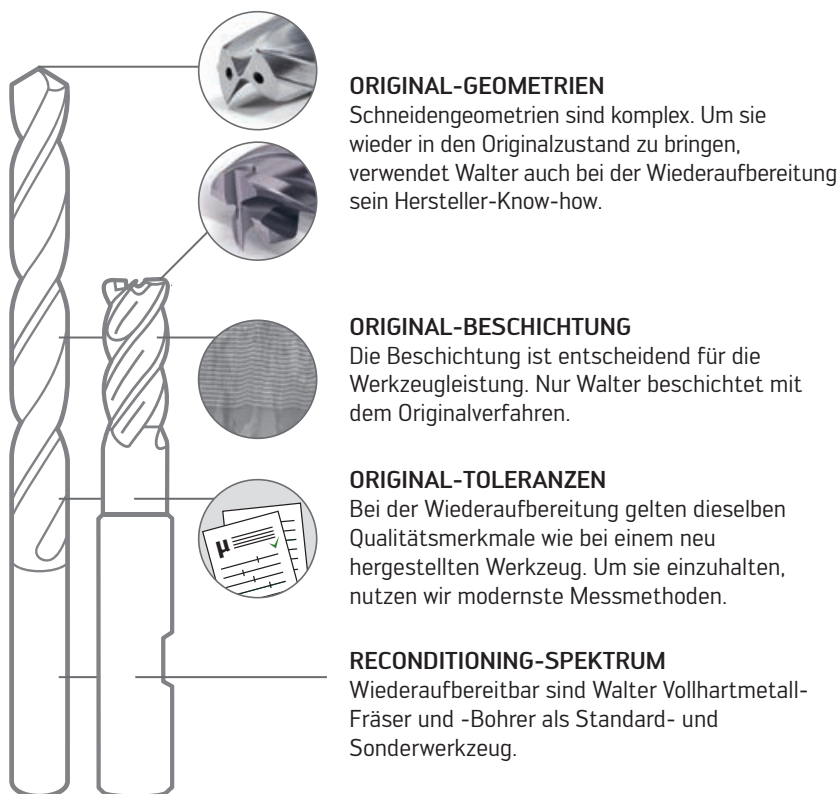
Abb.: MC232-12.0W4B200C-WJ30ED

IHRE VORTEILE

- Universell einsetzbar für verschiedene Frässtrategien in unterschiedlichen Werkstoffen
- Große Anwendungsbreite durch Werkzeuge mit Halsfreischliff und Eckenradien
- Hohe Wirtschaftlichkeit bei kleinen und mittleren Losgrößen

Wiederaufbereitung in Herstellerqualität zahlt sich aus

Der Reconditioning-Service von Walter Multiply leistet einen wesentlichen Beitrag zur Senkung Ihrer Produktionskosten. Sie erhalten neuwertige Walter Titex und Walter Prototyp Werkzeuge zu einem attraktiven Preis-/Leistungsverhältnis in Herstellerqualität.



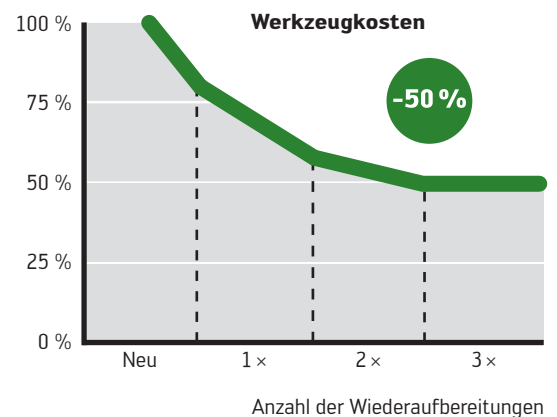
**Reconditioning Service
Original Walter Quality**

UNSER ZEICHEN FÜR 100 % QUALITÄT
Achten Sie auf das „Original Walter Quality“-Label. Es steht für Werkzeug-Wiederaufbereitung in Herstellerqualität und zeigt Ihnen bereits in den Bestellunterlagen, für welche Werkzeuge unser Reconditioning-Service empfohlen wird.

50 % KOSTEN SENKEN!

Werkzeuge werden oft viel zu früh entsorgt – obwohl Walter sie mehrfach in Herstellerqualität wiederaufbereiten kann. Profitieren Sie von reduzierten Kosten, stabilen Fertigungsprozessen und konstanten Standzeiten: durch die Wiederaufbereitung Ihrer Werkzeuge in einem unserer weltweit verfügbaren Reconditioning-Center. So sparen Sie bis zu 50 % Ihrer Werkzeugkosten ein!

Mehr Infos unter: www.reconditioning.walter



Effizienter Schrappen – mit neuem Kordelprofil.

NEU

DIE WERKZEUGE

- 2 Familien mit neuem Kordelprofil für die Schrappbearbeitung

MC319 Advance: VHM-Schaftfräser [metrisch] mit interner Kühlmittelzufuhr

- Variante:
Mit Hals (DIN 6527 L)

MC320 Advance: VHM-Schaftfräser [inch & metrisch]

- Varianten:
Ohne Hals (DIN 6527 K)
Mit Hals (DIN 6527 L)

MC320 ConeFit: Wechselkopf-System [metrisch]

DIE ANWENDUNG

- Schrappbearbeitung
- Universell einsetzbar

Hauptanwendung:

- Stahl (ISO P)

Nebenanwendung:

- Rostfreie Stähle (ISO M)
- Guss (ISO K)
- Schwer zerspanbare Werkstoffe (ISO S)

DIE SORTEN

- WK40TF (MC319 Advance; MC320 Advance)
- WJ30TF (MC320 ConeFit)



Walter Prototyp VHM-Fräser

Abb.: MC319 / MC320 Advance; MC320 ConeFit

IHRE VORTEILE

- 30 % weniger Leistungsbedarf im Fräsprozess aufgrund des neuen Schrappprofils
- Robustes Werkzeug
- Universal einsetzbar, speziell zum Schrappen
- Kurze Späne
- Sehr ruhiger Fräsprozess
- Ideal für labile Einsatzbedingungen

DIE GEOMETRIEN

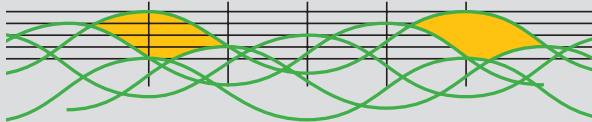
- Speziell für die Schruppbearbeitung entwickeltes Kordelprofil
- Mit Zentrumsschneide: MC320 Advance; MC320 ConeFit
- Ohne Zentrumsschneide: MC319 Advance
- Schaftvariante DIN 6535 HB
- 40°-Spirale
- Auf Werkzeug-Ø angepasste Vorbehandlung

SPANBILDUNG AM KORDELPROFIL

Glatte Schneide:

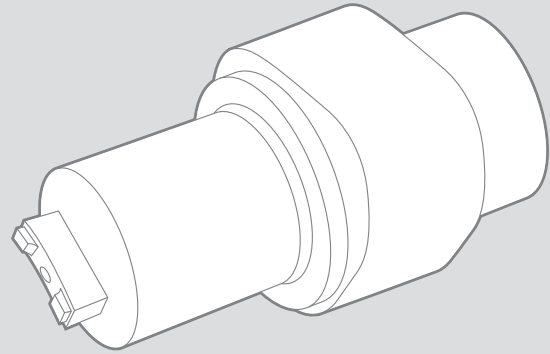


Profilierte Schneide:



ANWENDUNGSBEISPIEL

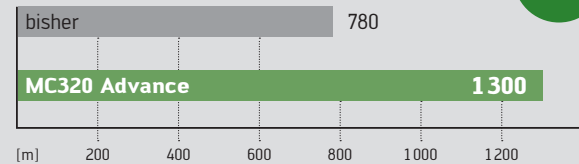
Schruppen – Nockenwelle



Werkstoff: 100Cr6

	bisher	Walter MC320-16.0W4BC-WK40TF
a_e	14 mm	14 mm
a_p	8,0 mm	8,0 mm
v_c	80 m/min	80 m/min
n	1600 min ⁻¹	1600 min ⁻¹
f_z	0,30 mm	0,30 mm
v_f	1920 mm/min	1920 mm/min
Kühlung	Emulsion	Emulsion
Q	215 cm ³ /min	215 cm ³ /min
Standzeit	780 m	1300 m

Vergleich: Standzeit [m]



Produktvideo ansehen:
www.youtube.com/waltertools

Dynamisches Fräsen – jetzt das volle Programm.

PROGRAMMIERWEITERUNG

NEU IM PROGRAMM

- Schneidenlänge $L_c = 4 \times D_c$

DIE ANWENDUNG

- Speziell ausgelegt für das Dynamische Fräsen (geringe a_e , hohe a_p)
- Für verschiedene Werkstoffe geeignet
- Schnittbreite a_e ist abhängig vom Werkstoff

DIE SORTE

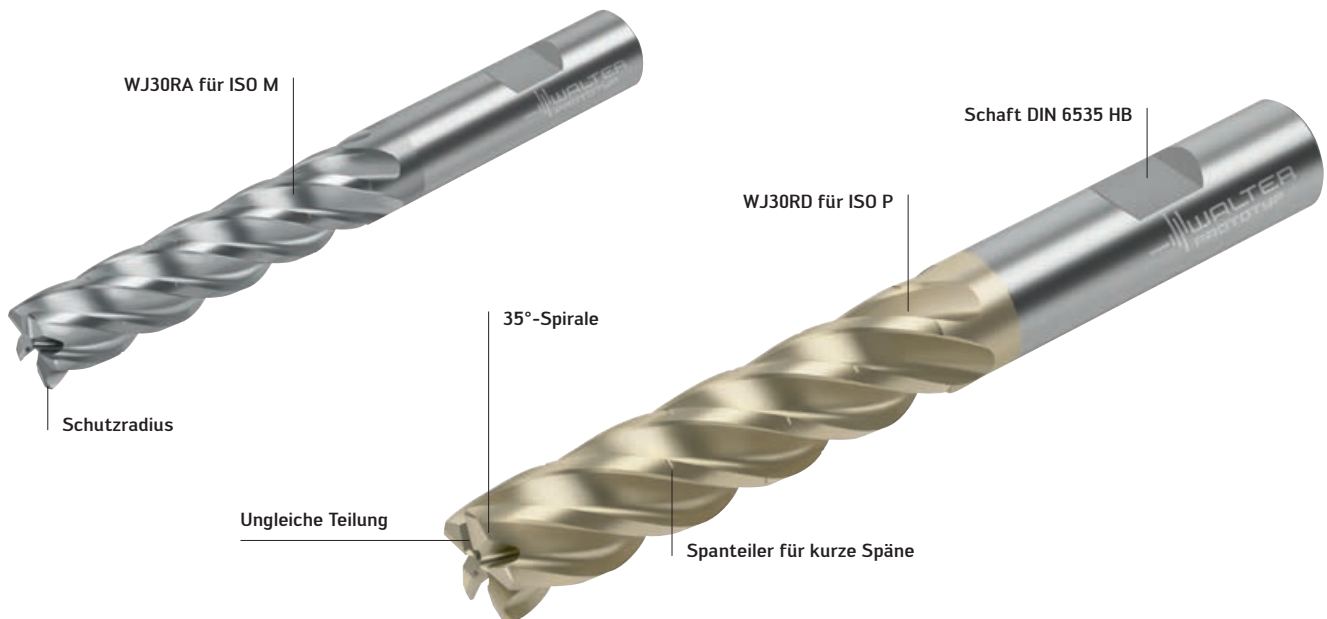
- WJ30RD für Stahl (ISO P)
Nebenanwendung: Guss (ISO K), NE-Metalle (ISO N)
- WJ30RA für Rostfreie Stähle (ISO M)
Nebenanwendung: schwer zerspanbare Werkstoffe (ISO S)

DAS WERKZEUG

- Vollhartmetall-Fräser mit Weldon-Schaft
- Ausführung mit Spanteiler
- \emptyset 6–12 mm / $z = 5$
- \emptyset 1/4–1/2 Inch / $z = 5$
- \emptyset 16–20 mm / $z = 6$
- \emptyset 5/8–3/4 Inch / $z = 6$

DIE GEOMETRIE

- Ohne Zentrumsschneide
- Definierter Schutzradius
- Schneidenlänge L_c :
 $3 \times D_c$ / $3 \times D_c$ (mit Hals) / $4 \times D_c$ / $5 \times D_c$



VHM-Fräser MD133 Supreme

Abb.: WJ30RD und WJ30RA



Produktvideo ansehen:
www.youtube.com/waltertools

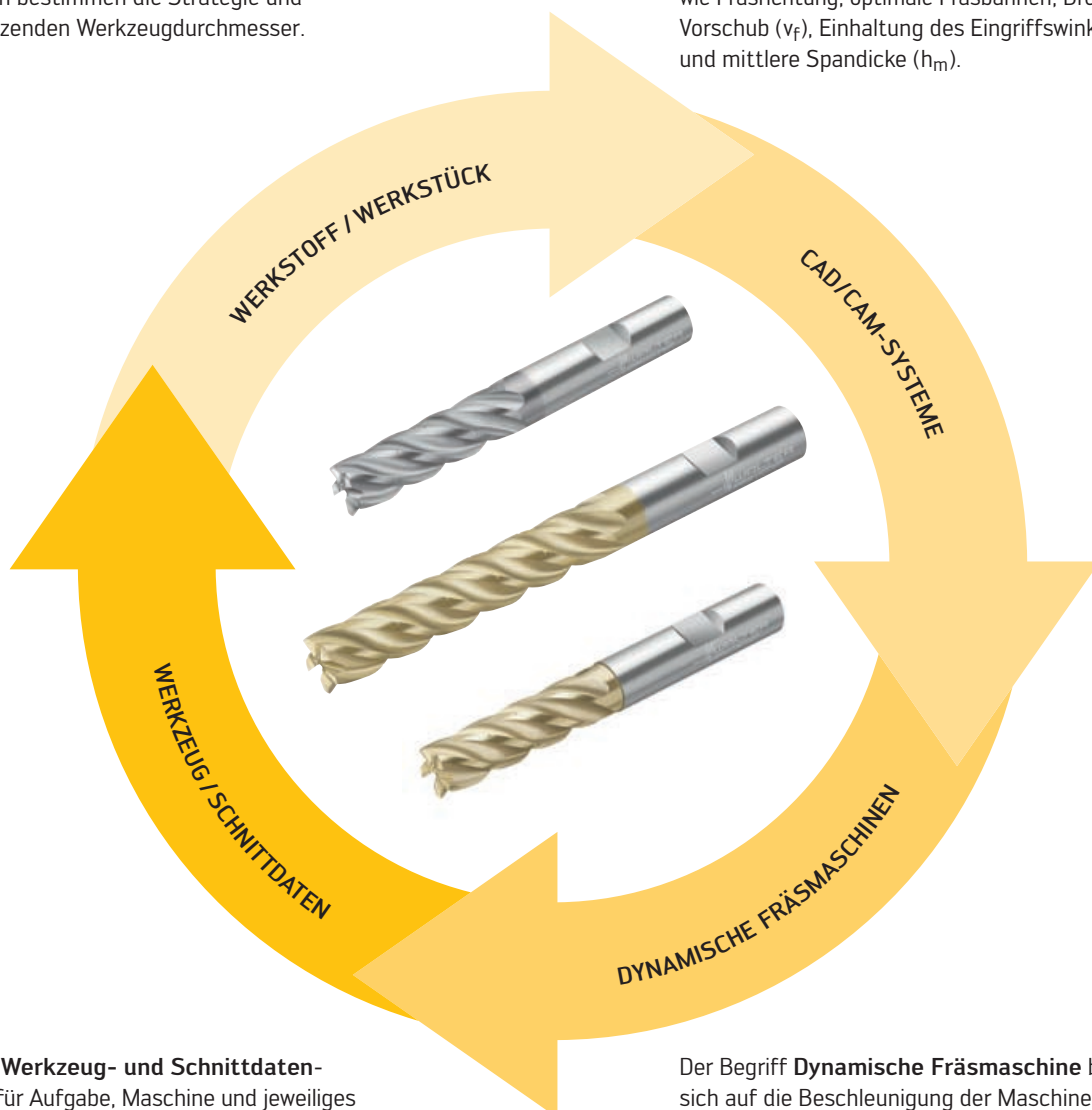
IHRE VORTEILE

- Hohe Prozesssicherheit bei mannloser Bearbeitung
- Höchste Produktivität durch maximales Zeitspanvolumen bei reduzierten Bearbeitungszeiten
- Max. Standzeit: Nutzen der kompletten Schneidenlänge und gleichmäßiger Verschleiß
- Hohe Flexibilität bei verschiedenen Kavitäten am Bauteil (Bearbeitung mit einem Werkzeug- \emptyset)
- Problemlöser bei schwer zerspanbaren Werkstoffen und labilen Bedingungen

Welche Voraussetzungen benötigt das Dynamische Fräsen?

Der **Werkstoff** gibt die Schnittwerte für die Fräswerkzeuge vor, sprich: die radiale Schnittbreite (a_e) und den Eingriffswinkel (φ_s). Die Maße der herzustellenden Taschen und Kavitäten bestimmen die Strategie und den einzusetzenden Werkzeugdurchmesser.

Die meisten **CAD/CAM-Systeme** bieten die benötigten Bausteine für das Dynamische Fräsen. Die Software vermeidet Vollschnitte sowie Kollisionen und berechnet alle wichtigen Parameter wie Fräsrichtung, optimale Fräsbahnen, Drehzahl (n), Vorschub (v_f), Einhaltung des Eingriffswinkels (φ_s) und mittlere Spandicke (h_m).



Die optimale **Werkzeug- und Schnittdaten**-Empfehlung für Aufgabe, Maschine und jeweiliges Bauteil kann mit Walter GPS* ermittelt werden. Die meisten Spannfutter sind für das Dynamische Fräsen einsetzbar, Walter empfiehlt jedoch VHM-Fräser MD133 Supreme mit Weldon-Schaft. Schneidlänge (L_c) und Durchmesser (D_c) des Fräasers werden durch die Werkstückgeometrie vorgegeben.

Der Begriff **Dynamische Fräsmaschine** bezieht sich auf die Beschleunigung der Maschine: Diese muss ein ausreichend hohes Beschleunigungsverhalten sowie hohe Eilgänge und Vorschübe aufweisen und über einen breiten Drehzahlbereich sowie kurze Rechen- und Schaltzeiten verfügen.

* Walter GPS – das Zerspanungs-Navi unter: walter-tools.com

Das Komplettdprogramm für die Hart-Bearbeitung.

NEU

DIE WERKZEUGE

7 Werkzeugfamilien zur ISO H-Bearbeitung bis 63 HRC

- Neue, leistungssteigernde Geometrie und Sorte WB10TG
- Optimierte für höchste Oberflächenqualität und Standzeit

DIE ANWENDUNG

- Speziell für ISO H-Werkstoffe bis 63 HRC
- Zur Bearbeitung von 3D-Konturen
- Für verschiedene Frässtrategien: HPC-Schruppen, Hochvorschubfräsen
- Einsatzgebiete: Werkzeug- und Formenbau, Allgemeiner Maschinenbau

DIE GEOMETRIEN

- Speziell entwickelt für die Hart-Bearbeitung
- Große Auswahl an Hals- und Schaftvarianten für den universellen Einsatz in ISO H-Werkstoffen



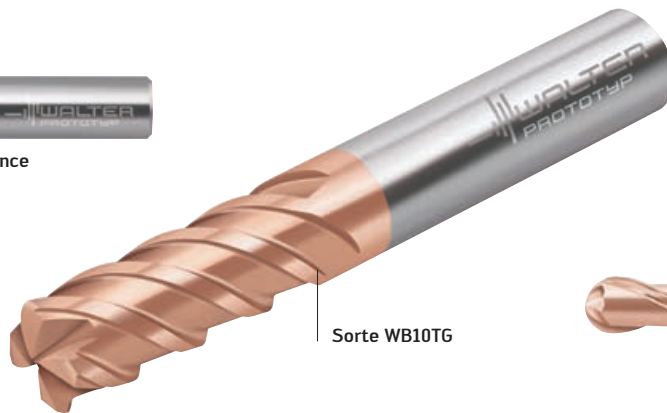
Multi-Flute Eckfräser MC183 Advance mit bis zu 16 Zähnen



Mini-Radiuskopierfräser MC480 Advance Ø 0,4–5 mm



Multi-Flute Eckfräser MC187 Advance mit/ohne Radius



Hochvorschub-Fräser MC089 Advance

Sorte WB10TG



Radiuskopierfräser MC482 Advance



Torische Mini-Werkzeuge MC281 Advance Ø 1–4 mm



Eck-/Nutfräser MC388 Advance mit/ohne Radius

VHM-Fräser ISO H Advance

Abb.: MC089 Advance, MC183 Advance, MC187 Advance, MC281 Advance, MC388 Advance, MC480 Advance, MC482 Advance

IHRE VORTEILE

- Wirtschaftlich und technisch optimal für gehärtete Werkstoffe bis 63 HRC (ISO H)
- Große Auswahl durch breites Programm mit 7 Werkzeugfamilien
- Hohe Abtragsraten durch spezielle Geometrien für die Hart-Bearbeitung
- Hohe Standzeiten durch neue, Walter eigene Sorte WB10TG
- Zeit- und Kostenersparnis beim Hochgeschwindigkeits- bzw. Hochleistungsfräsen

Universell einsetzbar für kleine und mittlere Losgrößen.

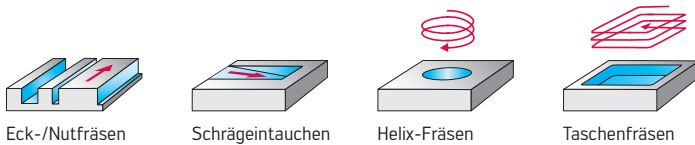
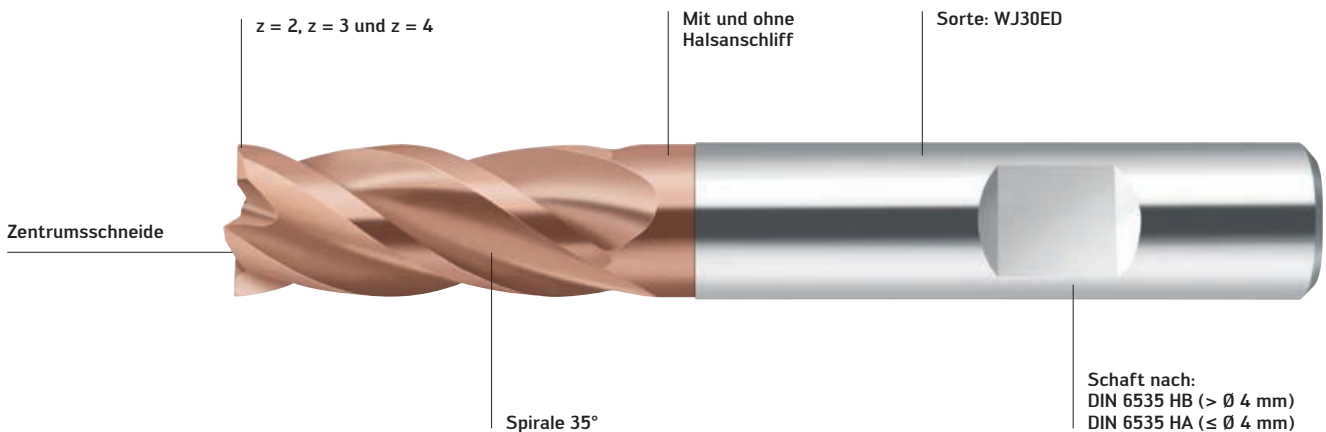
NEU

NEU IM PROGRAMM

- Mit Halsanschliff
- VHM-Fräser der Perform-Linie
- 1 Familie – 78 Abmessungen
- Fräser mit 2, 3 oder 4 Schneiden
- \varnothing 2–20 mm
- \varnothing 1/8–3/4 Inch
- Ausführung nach DIN 6527 L

DIE ANWENDUNG

- ISO-Werkstoffgruppen P, M und K
- Seitliches Fräsen, Vollnuten, Taschenfräsen, Helix-Eintauchen, Schrägeintauchen
- Einsatzgebiete: Allgemeiner Maschinenbau, Werkzeug- und Formenbau, Automobil- und Energieindustrie



VHM-Fräser

Abb.: MC232 Perform

IHRE VORTEILE

- Universelle Einsetzbarkeit
- Große Anwendungsbreite
- Hohe Wirtschaftlichkeit bei kleinen und mittleren Losgrößen

Nickel-Basis-Legierungen wirtschaftlich zerspanen.

NEU

DAS WERKZEUG

Walter Prototyp gelötete Keramik-Fräser
MC275 / MC075

Torische Fräser:

- Ø 8–25 mm
- Eckenradius 1–1,5 mm
- Zähnezahl 4–8
- Schneidenlänge 7–9 mm

Hochvorschub-Fräser:

- Ø 8–25 mm
- Zähnezahl 4

Eigenschaften:

- Stabiles Werkzeug durch Kombination von Hartmetall und Keramik
- Gute Schwingungsdämpfung

DIE SCHNITTSTELLE

- Zylinderschaft
- ConeFit

Hochvorschub-Fräser
MC075



Torus-Fräser
MC275



Keramik

VHM-Schaft

VHM-ConeFit Schnittstelle



Walter Prototyp Keramik-Fräser

Abb.: MC275 und MC075

IHRE VORTEILE

- Deutlich erhöhte Schnittgeschwindigkeiten (im Vergleich zu VHM-Werkzeugen)
- Hohes Zeitspanvolumen
- Kurze Bearbeitungszeiten
- Hohe Produktivität bei schwer zerspanbaren Nickel-Basis-Legierungen, speziell Inconel

ANWENDUNGSBEISPIEL

Inconel 718 / Strategie: Schruppen



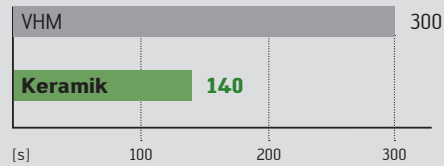
Keramik-Fräser
im Einsatz:
Blink-Bearbeitung
(Plungen), Inconel

DIE ANWENDUNG

- Schruppbearbeitung von Nickel-Basis-Legierungen (z. B. Inconel 718)
- Gleichlauf-Fräsen
- Trockenbearbeitung
- Frässtrategien: Vollnuten, seitliches Fräsen, Rampen, Helix-Fräsen, Plungen
- Empfohlenes Aufmaß zur anschließenden Schlichtbearbeitung (Fräsen, Schleifen): min. 0,5 mm
- Empfohlene Spannhalter: Kraftspannfutter, Hydrodehn-Spannfutter

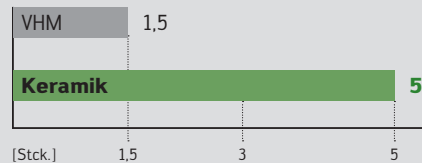
	VHM Ø 12	Keramik Ø 12
a_e	1,75 mm	1,1 mm
a_p	18 mm	18 mm
v_c	40 m/min	680 m/min
n	1060 min ⁻¹	18000 min ⁻¹
f_z	0,1 mm	0,02 mm
v_f	424 mm/min	1440 mm/min
Kühlung	Emulsion	trocken
Q	13,3 cm ³ /min	28,6 cm ³ /min

Vergleich: Bearbeitungszeit [s]



- 53%

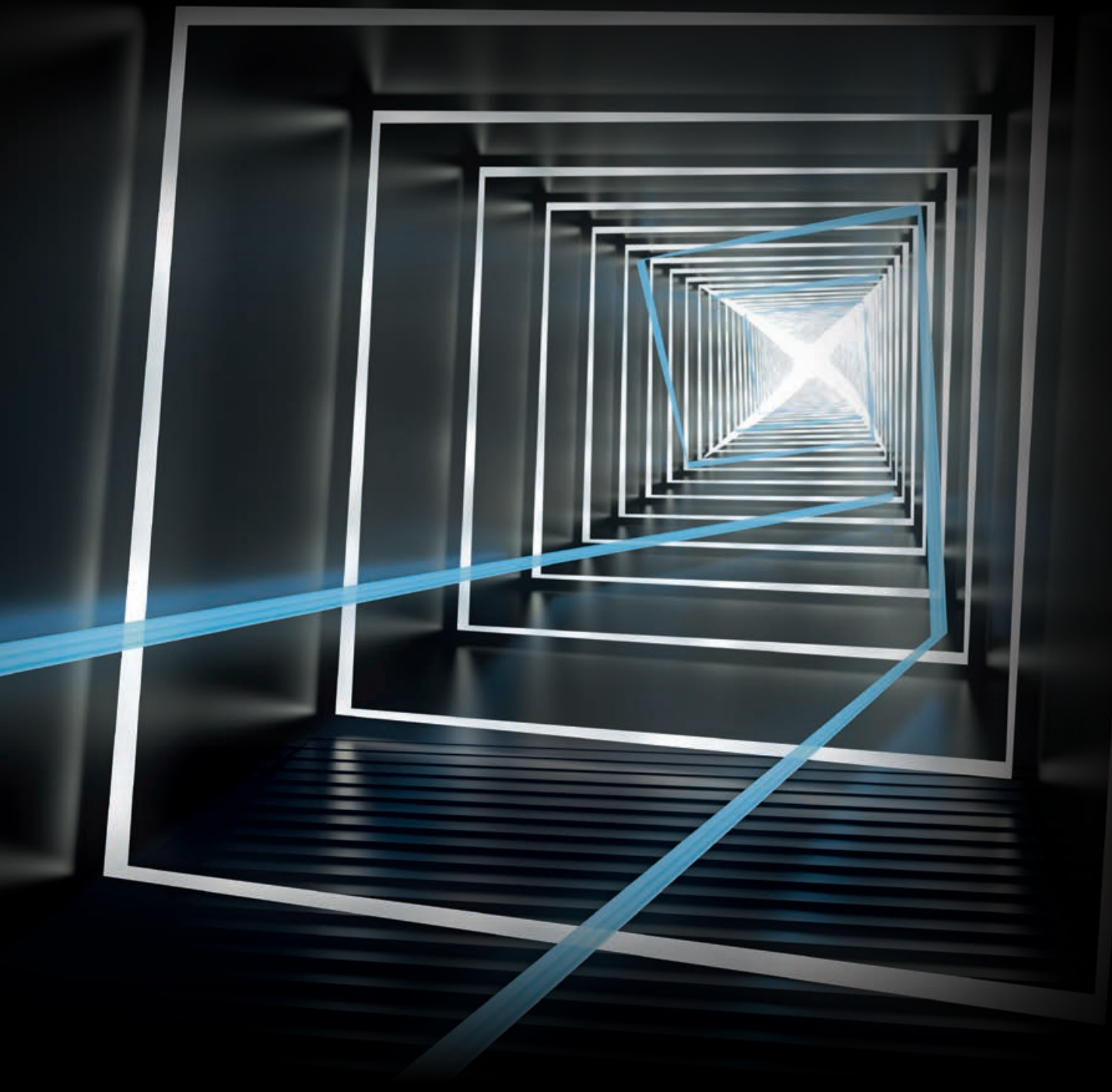
Vergleich: Standzeit [Stck.]



+ 333%

LEISTUNG UND SICHERHEIT – GEMEINSAM BETRACHTET, EINZIGARTIG GELÖST.





Xtra-tec® XT

Die nächste Generation der erfolgreichen Walter Werkzeugfamilie im Fräsen vereint zwei Anforderungen auf einem völlig neuen Niveau: mehr Leistung, mehr Prozesssicherheit. Die beiden, gleichermaßen stark ausgeprägten Eigenschaften sind das Ergebnis einer Weiterentwicklung, die als wegweisende Innovation eine völlig neue Perspektive der Produktivität eröffnet. Schon der Name verpflichtet: XT steht für Xtended Technology.

Anspruchsvolle Ziele sind bei Walter seit jeher Teil des Selbstverständnisses. Die doppelte Herausforderung – Leistung und Prozesssicherheit – ist bei Xtra-tec® XT der Schlüssel zu einer neuen Perspektive.

Wenn es zwei Ziele gibt und man am Ende gemeinsam ankommt, dann ist das etwas ganz Besonderes. **Eine neue Perspektive der Produktivität: Xtra-tec® XT.**

Mit Leistung und Sicherheit zu einer neuen Perspektive.

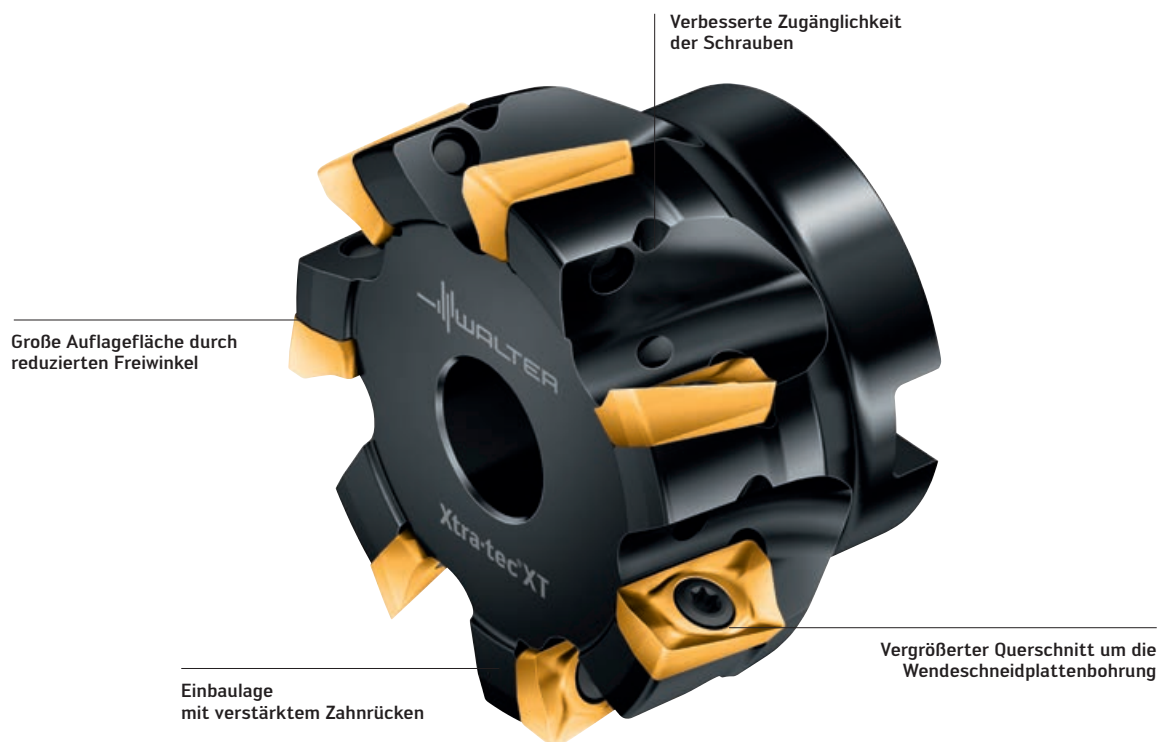
NEU

DAS WERKZEUG

- Xtra-tec® XT Eckfräser M5130
- Stabile Querschnitte durch modifizierte Einbaulage der Wendeschneidplatten
- 2 Zahnteilungen für unterschiedliche Anwendungen
- Anstellwinkel: exakt 90°
- Übermaßfräser für Bearbeitungen an tiefen Schultern
- Ø 10–160 mm (bzw. 0.5–6 Inch)
- Schnittstellen: ScrewFit, zylindrisch-modular, Weldon- bzw. Zylinderschaft- und Bohrungsaufnahme

DIE WENDESCHNEIDPLATTEN

- Rhombische, positive Wendeschneidplatten
- 2 Schneidkanten mit positiver Grundform
- Stabilisierte Querschnitte durch reduzierten Freiwinkel
- 3 Wendeschneidplattengrößen mit verschiedenen Eckenradien:
 - AC..0602...: $r = 0,2-1,6$ mm, $a_{p \max} = 5$ mm
 - BC..1204...: $r = 0,4-4,0$ mm, $a_{p \max} = 12$ mm
 - BC..1605...: $r = 0,8-6,0$ mm, $a_{p \max} = 15$ mm
- Varianten:
 - Umfangsgesintert (ACMT..., BCMT...)
 - Umfangsgeschliffen (ACGT..., BCGT... bzw. ACHT..., BCHT...)



Powered by
Tiger-tec®Silver
Tiger-tec®Gold

Xtra-tec® XT Eckfräser M5130

Abb.: M5130-063-B22-07-15

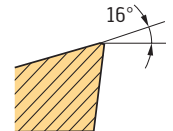
DIE ANWENDUNG

- Universelles System
- Für Stahl, nichtrostende Stähle, Gusseisen, Nichteisen-Metalle sowie schwer zerspanbare Werkstoffe
- Plan- und Eckfräsen, Schrägeintauchen, Taschen- und Bohrzirkularfräsen
- Kleine Wendeschneidplatten, hohe Zähnezahl: ideal für Werkstücke mit kleinen Aufmaßen
- Einsatzgebiete: Energieindustrie, Werkzeug- und Formenbau, Allgemeiner Maschinenbau u.a.

DIE GEOMETRIEN

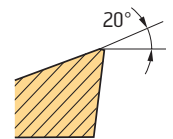
F55 – die Stabile

- Für ungünstige Bearbeitungsbedingungen
- Höchste Schneidkantenstabilität
- Hohe Vorschübe



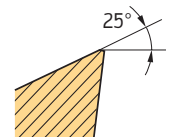
G55/G65 – die Universelle

- Für mittlere Bearbeitungsbedingungen
- Universell einsetzbar für die meisten Werkstoffe



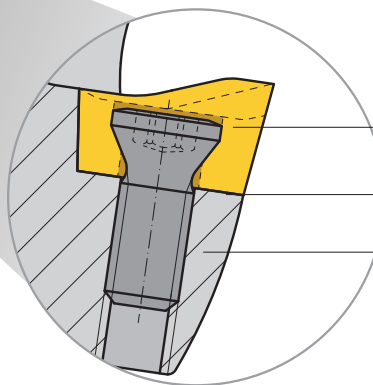
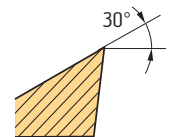
K55 – die Leichtschneidende

- Für gute Bearbeitungsbedingungen
- Niedrige Schnittkräfte
- Mittlere Vorschübe



M85/K85 – die Scharfe

- Für die Aluminium-Bearbeitung
- Niedrige Schnittkräfte
- Scharfe Schneidkanten



Größerer Querschnitt:
+12 %

Mehr Auflage:
+34 %

Verstärkter Zahnrückseiten:
+40 %

IHRE VORTEILE

- Höchste Schnittdaten und Standzeiten für maximale Produktivität
- Maximale Prozesssicherheit durch hohe Stabilität
- Optimal angepasst an die Bearbeitung durch unterschiedliche Wendeschneidplatten-größen, Eckenradien und Geometrien
- Reduzierte Werkzeugkosten und minimierter Aufwand durch universelle Einsetzbarkeit
- Vermeiden von zusätzlichen Schlichtoperationen durch exakte 90°
- Sehr gutes Handling dank verbesserter Zugänglichkeit der Schrauben
- Höchste Wirtschaftlichkeit durch Tiger-tec® Schneidstoffe, hohe Zähnezahl und kleine Wendeschneidplatten

Sechsfach wirtschaftlich, exakt 90 Grad.

NEU

DAS WERKZEUG

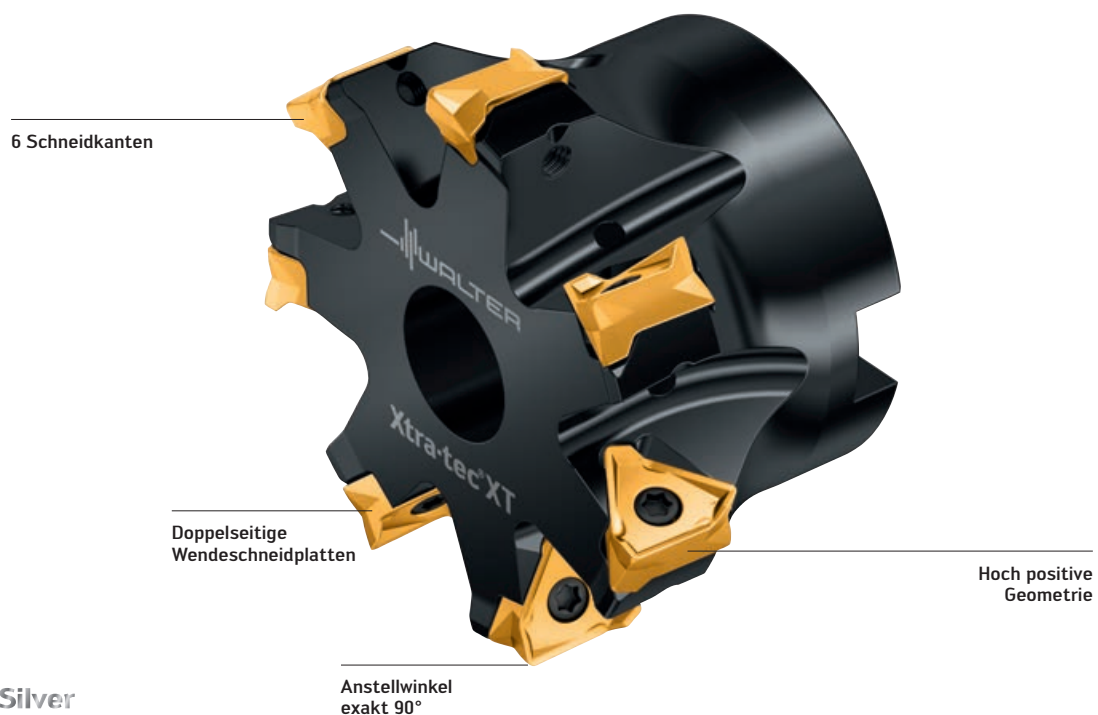
- Eckfräser mit dreieckigen, doppelseitigen Wendeschneidplatten
- 2 Zahnteilungen für unterschiedliche Anwendungen
- Schnittstelle: Bohrungsaufnahme
- Ø 50–100 mm
- Maximale Schnitttiefe $a_{p\ max} = 8\ mm$

DIE WENDESCHNEIDPLATTEN

- Ausführung mit Nebenschneide
- Leichtschneidende Geometrie
- Umfangsgesinterte Wendeschneidplatten für höchste Wirtschaftlichkeit (TNMU160508R-G57)

DIE ANWENDUNG

- Universell einsetzbar für Stahl, nichtrostende Stähle, Gusseisen sowie schwer zerspanbare Werkstoffe
- Plan- und Eckfräsen, Schrägeintauchen, Taschen- und Bohrzirkularfräsen
- Einsatzgebiete: Energieindustrie, Werkzeug- und Formenbau, Allgemeiner Maschinenbau u.a.



Powered by
Tiger-tec®Silver
Tiger-tec®Gold

Xtra-tec® XT Eckfräser M5137

Abb.: M5137-063-B22-07-08

IHRE VORTEILE

- Hohe Prozesssicherheit durch stabile doppelseitige Wendeschneidplatten
- Vermeiden von zusätzlichen Schlichtoperationen durch exakte 90°
- Reduzierte Prozesskosten durch Tiger-tec® Schneidstoffe und 6 Schneidkanten pro Wendeschneidplatte
- Einfache Werkzeugauswahl und geringe Schneidstoffkosten

Walter GPS




Werkzeug-Navigation der neuesten Generation.

Per Mausklick zum richtigen Werkzeug

Mit nur vier Klicks bringt Sie Walter GPS von der Zieldefinition zur wirtschaftlichsten Werkzeug- und Bearbeitungslösung. Dabei ist Walter GPS überraschend umfangreich. Ob Bohren, Gewinden, Drehen oder Fräsen: Sämtliche Informationen zu allen Werkzeugen von Walter, Walter Titex und Walter Prototyp stehen blitzschnell für Sie bereit. Holen Sie sich verbindliche Einsatzdaten wie exakte Schnittdaten oder präzise Wirtschaftlichkeitsberechnungen auf Ihr Display.

Walter GPS gibt es jetzt auch für Smartphones und Tablet-PCs. Damit haben Sie immer Zugang zu allen notwendigen Werkzeuginformationen, ganz gleich, wo Sie sind, auch ohne PC: in der Werkstatt, an der Maschine oder unterwegs.

walter-tools.com

 **WALTER**
Engineering Kompetenz

Walter Cordbarlag GmbH & Co. KG
walter@cordbarlag.de

Hohes Zerspanungsvolumen dank maximaler Zähnezahl.

NEU

DAS WERKZEUG

- Xtra-tec® XT High-Feed-Fräser M5008
- Anstellwinkel 0–15°
- Schnitttiefe 1 mm
- Extrem enge Teilung
- Übermaßfräser für Bearbeitungen an tiefen Schultern
- 2 Zahnteilungen für unterschiedliche Anwendungen
- Ø 16–66 mm (bzw. 5/8–2½ Inch)
- Schnittstellen: ScrewFit, zylindrisch-modular, Zylinderschaft und Bohrungsaufnahme

DIE WENDESCHNEIDPLATTEN

- Doppelseitige Wendeschneidplatten mit 4 Schneidkanten
- Rhombische Grundform für kleine Werkzeugdurchmesser und hohe Zähnezahl
- Bogenförmige Schneidkanten für höchste Stabilität
- Kombiniert Stabilität mit leichtschneidenden Geometrien
- Tiger-tec® Schneidstoffe für höchste Schnittdaten und Standzeiten



Powered by
Tiger-tec®Silver
Tiger-tec®Gold

Xtra-tec® XT High-Feed-Fräser M5008

Abb.: M5008-032-T28-06-01

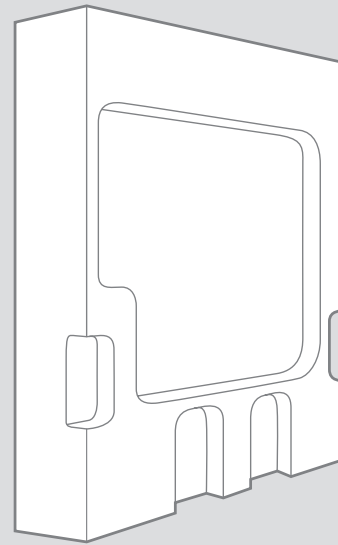
DIE ANWENDUNG

- Für Stahl, nichtrostende Stähle, Gusseisen sowie schwer zerspanbare Werkstoffe
- Planfräsen mit hohen Vorschüben, zum Plungen sowie zum schrägen Eintauchen und Bohrzirkularfräsen
- Einsatzgebiete: Energieindustrie, Werkzeug- und Formenbau u.a.



ANWENDUNGSBEISPIEL

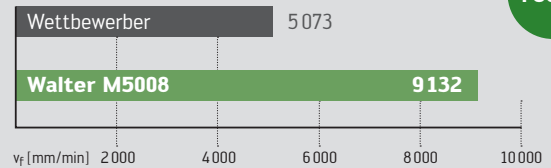
Grundplatte:
Schruppen der Nuten



Werkstoff: 40CrMnMoS8-6 (1.2312), ISO P
Werkzeug: M5008 / Ø 32 mm
Wendeschneidplatte: ENMX08T316R-D27
Schneidstoff: WKP35G

	Wettbewerber	Walter
Zähnezahl	3	6
v_c (m/min)	170	170
f_z (mm)	1,0	0,9
v_f (mm/min)	5073	9132
a_p (mm)	0,5	0,7
a_e (mm)	20	20

Vergleich: Vorschubgeschwindigkeit



IHRE VORTEILE

- Universell einsetzbar
- Höchste Produktivität durch extrem eng geteilte Werkzeuge
- Hohes Zerspanungsvolumen durch Kombination geringer Schnitttiefen mit hohen Zahnvorschüben
- Hohe Prozesssicherheit durch stabile Wendeschneidplatte
- Verringerte Vibrationsneigung langer Werkzeuge
- Reduzierte Prozesskosten durch Tiger-tec® Schneidstoffe und 4 Schneidkanten



Produktvideo ansehen:
www.youtube.com/waltertools

Plug & Play – die zylindrisch-modulare Standard-Schnittstelle.

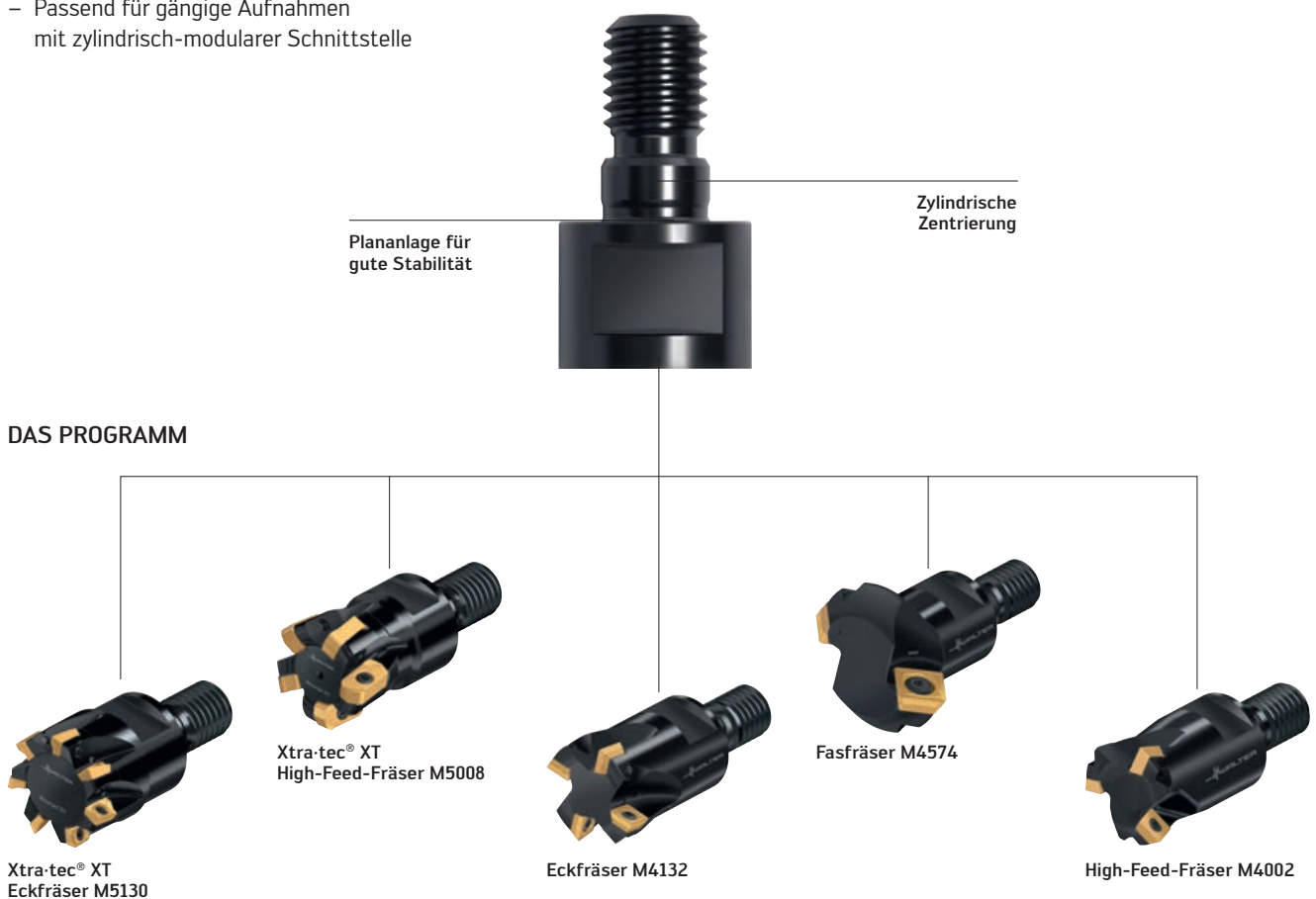
NEU

DIE SCHNITTSTELLE

- Zylindrisch-modulare Schnittstelle für Fräswerkzeuge
- Für Fräswerkzeuge im Ø-Bereich 10–42 mm
- Zentrierung der Werkzeuge auf der Aufnahme am zylindrischen Teil
- Passend für gängige Aufnahmen mit zylindrisch-modularer Schnittstelle

DIE ANWENDUNG

- Ideal als Schnittstelle für kleinere Werkzeuge



DAS PROGRAMM

Programmübersicht: Fräswerkzeuge mit zylindrisch-modularer Schnittstelle

IHRE VORTEILE

- Einfacher Austausch vorhandener Fräswerkzeuge (kein Invest in neue Aufnahmen)
- Höchste Flexibilität durch Austausch unterschiedlichster modularer Fräswerkzeuge
- Einfache Montage und Demontage
- Hohe Standzeiten durch guten Rundlauf der Werkzeugschnittstelle
- Hohe Prozesssicherheit durch hohe Stabilität der Werkzeugschnittstelle

Kleine Wendeschneidplatten, große Schnitttiefe.

NEU

DAS WERKZEUG

- Planfräser M5012 mit Anstellwinkel 88°
- Ø 32–100 mm, bei $a_{p \max} = 8$ mm
- Kleine Wendeschneidplatten, dadurch höhere Zähnezahl
- Schräge, gut zugängliche Spannschrauben
- 2 Zahnteilungen für unterschiedliche Anwendungen
- Schnittstellen: ScrewFit- und Bohrungsaufnahme

DIE WENDESCHNEIDPLATTEN

- Systemwendeplatten: einsetzbar in Xtra-tec® XT Planfräsern M5009 (Anstellwinkel 45°) und in Xtra-tec® XT Planfräsern M5012 (Anstellwinkel 88°)

Schrupplatte:

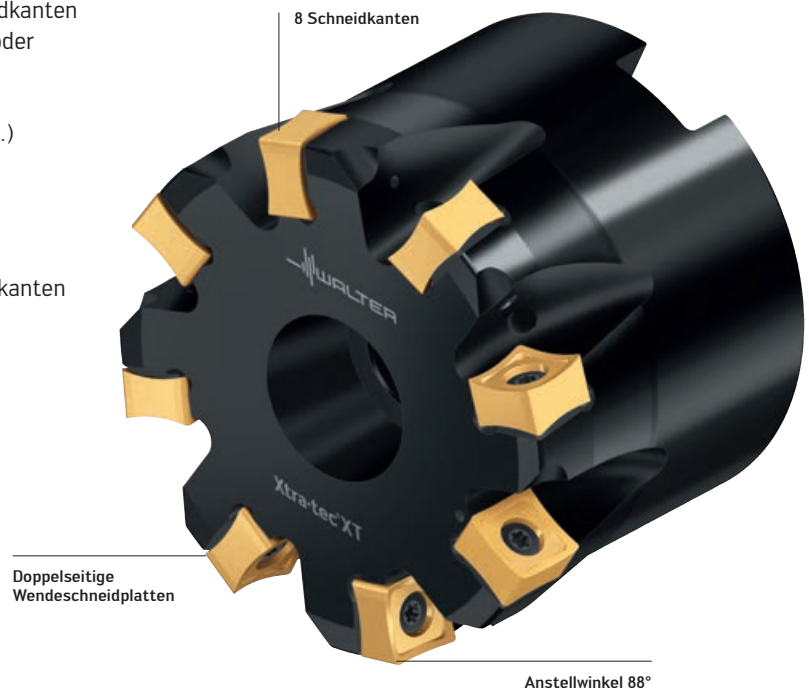
- Doppelseitige Wendeschneidplatten mit 8 Schneidkanten
- Leichtschneidende Geometrien mit Eckenradius oder Nebenschneide
- Varianten:
 - Umfangsgeschliffen (SNGX0904..., SNHX0904...) für höchste Präzision
 - Umfangsgesintert (SNMX0904...) für maximale Wirtschaftlichkeit

Breitschichtplatte:

- Doppelseitige Wendeschneidplatte mit 2 Schneidkanten (XNGX0904...)

DIE ANWENDUNG

- Für Stahl- und Gusswerkstoffe, nichtrostende Stähle, schwer zerspanbare Werkstoffe sowie Nichteisen-Metalle
- Planfräsen, Schruppen sowie Schrupp-Schlichten mit Breitschichtplatten
- Einsetzbar auch auf leistungsschwächeren Maschinen durch positiven, weichen Schnitt
- Planfräsen mit vergrößerter Schnitttiefe ($a_{p \max} = 8$ mm)



Powered by

Tiger-tec[®]Silver

Tiger-tec[®]Gold

Xtra-tec® XT Planfräser M5012

Abb.: M5012-063-B22-08-08

IHRE VORTEILE

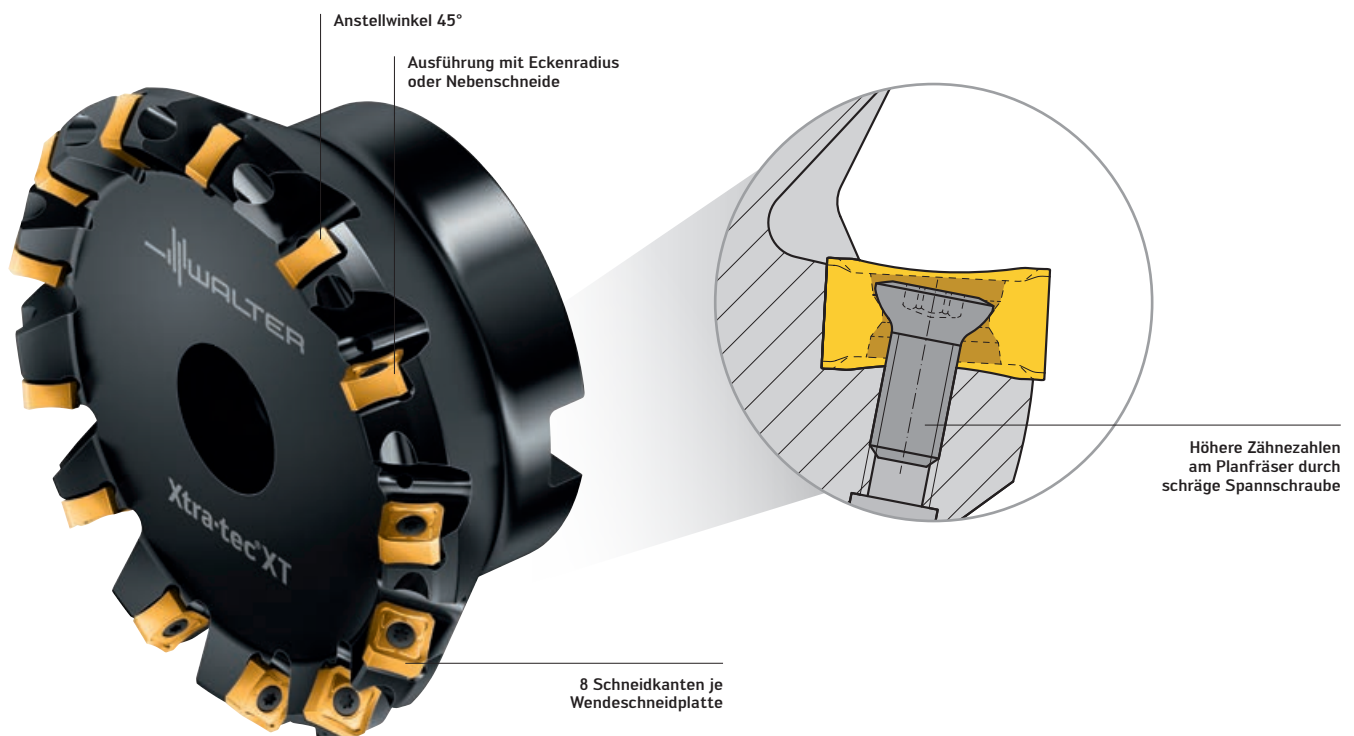
- Ideal für beengte Platzverhältnisse (z.B. durch Spannvorrichtungen)
- Maximale Vorschübe, Standzeiten und Produktivität durch kleine Wendeschneidplatten und hohe Zähnezahl
- Hohe Prozesssicherheit durch stabile doppelseitige Wendeschneidplatten
- Einfaches Handling durch schräge, gut zugängliche Spannschraube (typische Montagefehler werden vermieden)
- Hohe Wirtschaftlichkeit dank niedriger Schneidstoffkosten

Kleine Wendeschneidplatten, große Produktivität – Xtra-tec® XT.

NEU

DAS WERKZEUG

- Planfräser mit quadratischen, doppelseitigen Wendeschneidplatten
- Kleine Wendeschneidplatten, dadurch höhere Zähnezahl
- Wendeschneidplatten mit verbesserter Zugänglichkeit der Spannschraube für einfaches Handling
- Verschleißgeschützte Körper durch spezielle Oberflächenbehandlung
- Schräge Spannschraube für maximale Zähnezahl
- 2 Zahnteilungen für unterschiedliche Anwendungen
- Ø 25–100 mm (bzw. 1–4 Inch)
- Wirtschaftliche Bearbeitung von Schnitttiefen bis 5 mm
- Schnittstellen: ScrewFit und Bohrungsaufnahme



Planfräser M5009

Abb.: Ø 100 mm; z = 13 mit SN . X0904 . .

IHRE VORTEILE

- Hohe Stabilität – optimal bei kleinen Aufmaßen und labilen Verhältnissen
- Maximale Vorschübe, Standzeiten und Produktivität dank kleiner Wendeschneidplatten und hoher Zähnezahl
- Große Prozesssicherheit durch stabile, doppelseitige Wendeschneidplatten
- Sehr gutes Handling durch schräge, gut zugängliche Spannschraube – typische Montagefehler werden vermieden
- Hoch wirtschaftlich dank niedriger Schneidstoffkosten

DIE WENDESCHNEIDPLATTEN

Schrupplatte:

- Quadratische, doppelseitige Wendeschneidplatten mit 8 Schneidkanten
- Ausführung mit Eckenradius oder Nebenschneide
- Leichtschneidende Geometrien
- Varianten:
 - Umfangsgesintert für höchste Wirtschaftlichkeit (SNMX0904...)
 - Umfangsgeschliffen für höchste Präzision (SNGX0904..., SNHX0904..)
- Tiger-tec® Gold und Tiger-tec® Silver Schneidstoffe für höchste Schnittgeschwindigkeiten

Breitschlichtplatte:

- Doppelseitige Wendeschneidplatte mit 2 Schneidkanten (XNGX0904...)

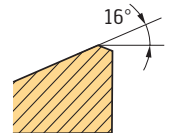
DIE ANWENDUNG

- Für alle Stahl- und Gusswerkstoffe, rostfreie Stähle bzw. schwer zerspanbare Werkstoffe sowie für NE-Metalle
- Zum Planfräsen, Schrappen und Schrapp-Schlichten mit Breitschlichtplatten
- Auch auf leistungsschwächeren Maschinen durch positiven, weichen Schnitt

DIE GEOMETRIEN

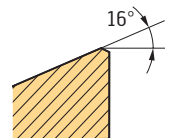
F27 – die Stabile

- Für ungünstige Bearbeitungsbedingungen
- Höchste Schneidkantenstabilität
- Hohe Vorschübe



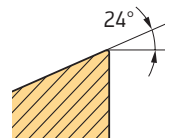
F57 – die Universelle

- Für mittlere Bearbeitungsbedingungen
- Universell einsetzbar



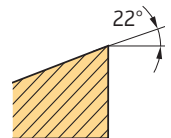
F67 – die Leichtschneidende

- Für gute Bearbeitungsbedingungen
- Niedrige Schnittkräfte
- Mittlere Vorschübe



K88 – die Scharfe

- Für die Aluminium-Bearbeitung
- Niedrige Schnittkräfte
- Scharfe Schneidkanten



In die Zukunft investieren

Xtra-tec® XT und Walter Green stehen für die gemeinsame Verantwortung im Umgang mit wertvollen Ressourcen. Von der Rohstoffbeschaffung über die Entwicklung und Herstellung bis hin zur Verpackung und Lagerhaltung: Der komplette CO₂-Bedarf von Xtra-tec® XT wird bilanziert, dokumentiert und kompensiert.



SIE HABEN HOHE ERWARTUNGEN – WIR HOHE STANDZEITEN.

Glatte Spanfläche für bestes Reibungsverhalten

Optimale Verschleißerkennung auf Span- und Freifläche



Stabile Schneidkante für maximale Prozesssicherheit

Neueste Beschichtungstechnologie für hohe Standzeiten und Schnittdaten

Tiger-tec® Gold

Es sind Ihre Herausforderungen, die uns in die Lage versetzen, eigene Erwartungen zu übertreffen

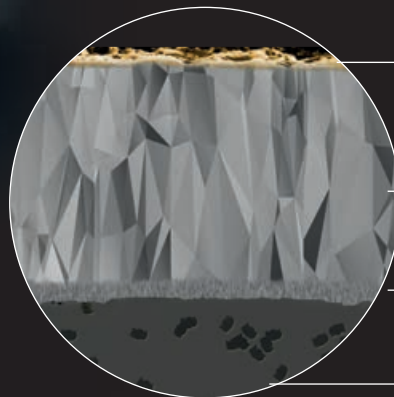
Als innovatives Unternehmen werden wir oft gefragt, wie es uns gelingt, wieder und wieder faszinierende, oft bahnbrechende Produkte und Technologien zu etablieren. Die Antwort beginnt mit einer Frage, die wir an uns selbst richten: Wie können wir bei Walter dazu beitragen, Ihre Zerspanung noch effizienter zu gestalten?

Unsere Antwort lautet: Indem wir Ihre Ziele zu den unseren machen. Denn Ihr Produkt ist der beste Ausgangspunkt für unsere Entwicklungsarbeit.

Und das Resultat dieser Entwicklungsstrategie kann sich sehen lassen: Mit Tiger-tec® Gold stellen wir Ihnen eine neue Technologie zur Verfügung, die höchste Anforderungen an die Zerspanung erfüllt.



WIE WIRD AUS EINER ÜBERLEGENEN SCHICHT EINE PERFEKTE BESCHICHTUNG? MIT ÜBERRAGENDEN EIGENSCHAFTEN.



Schematische Darstellung

TiN
Bestes Reibungsverhalten und
beste Verschleißerkennung

TiAlN
Widerstand gegen Abrasion, Kammrisse,
plastische Deformation, Oxidation

TiN
Gute Schichtanbindung

HM-Substrat
Hohe Zähigkeit

Tiger-tec® Gold wurde entwickelt, um Ihre Fertigung noch sicherer und effizienter zu machen

Die neue Wendschneidplattensorte von Walter besteht im Kern aus einem besonders zähen Hartmetallsubstrat. Der äußere Bereich umfasst zwar weit weniger Material, ist dafür aber umso interessanter: Neben der Geometrie der Wendschneidplatte ist es die Beschichtung, die den entscheidenden Unterschied macht.

Mit der neuen Fräsorte WKP35G setzen Sie schon heute auf die Technologie der Zukunft. Denn sie wird mit dem innovativen Ultra Low Pressure-Verfahren (ULP-CVD) hergestellt.

Die überragenden Eigenschaften von Tiger-tec® Gold basieren auf mehreren zusammenhängenden Faktoren

Allen voran die extrem stabile und widerstandsfähige TiAlN-Schicht mit einem sehr hohen Aluminiumanteil. Diese liegt direkt unter dem Top-Layer aus TiN und schützt das Substrat gegen Abrasion, Kammrisse, plastische Deformation und Oxidation. Der prägnante, goldfarbene Top-Layer ermöglicht eine hervorragende Verschleißerkennung und überzeugt mit sehr gutem Reibungsverhalten. Zwischen dem Hartmetallsubstrat und der TiAlN-Schicht liegt eine weitere, feine TiN-Lage, die für eine sehr gute Schichtanbindung sorgt.

Tiger-tec® Gold – die neue Technologie-Plattform von Walter.

NEU

DIE SORTE

- Neue Tiger-tec® Gold Fräsorte WKP35G: CVD-beschichtete Allround-Sorte
- Hauptbestandteil TiAlN: hoher Aluminiumanteil für herausragende Verschleißigenschaften
- Hergestellt im innovativen Ultra Low Pressure-Verfahren (ULP-CVD)
- Goldfarbener, texturierter TiN-Top-Layer
- Gute Ausgewogenheit zwischen Verschleißfestigkeit und Zähigkeit zum Fräsen

DIE ANWENDUNG

- Zum Schruppen von Stahl- und Guss-Werkstoffen
- Für mittlere bis hohe Schnittgeschwindigkeiten
- Trockenfräsen oder Einsatz mit Kühlschmiermittel

DIE WENDESCHNEIDPLATTE

- WKP35G – verfügbar für nahezu das komplette Walter-Fräsprogramm, wie z. B.:**
- Alle Werkzeuge der M4000-Familie
 - Walter BLAXX Fräser
 - Xtra-tec®

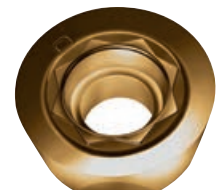
Wendeschneidplatten-Beispiele – ein Auszug aus dem Programm:



LNMU...L55T



SDGT...-D57



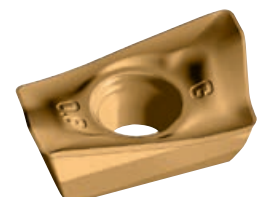
ROHX...-F67



XNMU...-F27



SNMX...-F57



ADMT...-G56


Tiger-tec®Gold

Tiger-tec® Gold

Abb.: Wendeschneidplatten

IHRE VORTEILE

- Bis zu 200 % höhere Standzeiten aufgrund des optimierten Verschleißverhaltens
- Maximale Prozesssicherheit aufgrund stabiler Schneidkante
- Optimale Verschleißerkennung durch goldfarbenen Top-Layer

 Produkttrailer ansehen:
www.youtube.com/waltertools

Tiger-tec® Gold – Topleistung beim Schruppen von Turbinenschaufeln.

NEU

DIE SORTE

- Neue Tiger-tec® Gold Fräsorte WMP45G
- Hergestellt im Ultra Low Pressure-Verfahren (ULP-CVD)
- TiAlN als Hauptbestandteil der Beschichtung sorgt für überragende Verschleißeigenschaften
- Goldfarbener Top-Layer aus TiN
- Spezielles Hochleistungssubstrat mit einem ausgewogenen Verhältnis zwischen Warmfestigkeit und Zähigkeit ermöglicht Extra-Performance und Zähigkeit beim Fräsen

DIE ANWENDUNG

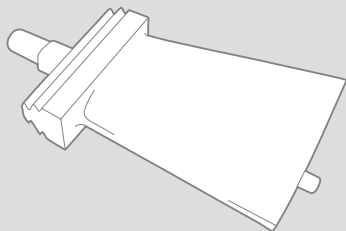
- Helirough- und Z-Level-Bearbeitung von Turbinenschaufeln
- Planfräsen unter schwierigen Bedingungen
- Für martensitische und austenitische, nichtrostende Stähle

DIE WENDESCHNEIDPLATTEN

- Rundwendschneidplatten, speziell zum Plan- und Kopierfräsen von Turbinenschaufeln
- Positive Rundwendschneidplatten ROHX10T3M0.. und ROHX1204M0.. in den Geometrien D57, D67 und F67
- 4 Schneidkanten pro Wendschneidplatte
- Passend für Kopierfräser F2334R

ANWENDUNGSBEISPIEL

Turbinenschaufel – Schruppen

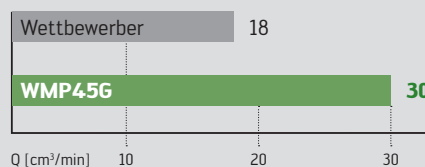


Werkstoff: X11CrNiMo12, ISO P

Wettbewerber ROHX1204M0-F67
WMP45G

Ø / z	40 / Z4	40 / Z4
v _c	200 m/min	200 m/min
f _z	0,30 mm	0,30 mm
v _f	1900 mm/min	1900 mm/min
a _p	2,0 mm	2,0 mm
a _e	25 mm	25 mm

Vergleich: Standzeit [min.]



Tiger-tec®Gold

Tiger-tec® Gold

Abb.: F2334R

IHRE VORTEILE

- Höchste Produktivität durch verschleißfeste Tiger-tec® Gold Sorte
- Einfache Verschleißerkennung durch goldfarbenen Top-Layer
- Hohe Prozesssicherheit durch warmfestes und gleichzeitig zähes Substrat

Maximale Wirtschaftlichkeit – höchst universell.

PROGRAMMIERWEITERUNG

NEU IM PROGRAMM

- Neue Wendeschneidplattengröße RNMX1005M0
- Jetzt auch mit Tiger-tec® Silver PVD-Sorte WSM35S
- Fräser-Ø 25 mm mit Zylinderschaft oder modularer ScrewFit-Schnittstelle

DAS WERKZEUG

- 8 Schneidkanten durch doppelseitige Grundform
- Sichere Indexierung über die Freifläche

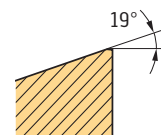
DIE ANWENDUNG

- Plan- und Kopierfräsen
- Für Stahl, nichtrostende Stähle sowie schwer zerspanbare Werkstoffe
- Einsatzgebiete: Luft- und Raumfahrt- sowie Energieindustrie (ideal zum Fräsen von Turbinenschaufeln)

DIE GEOMETRIEN

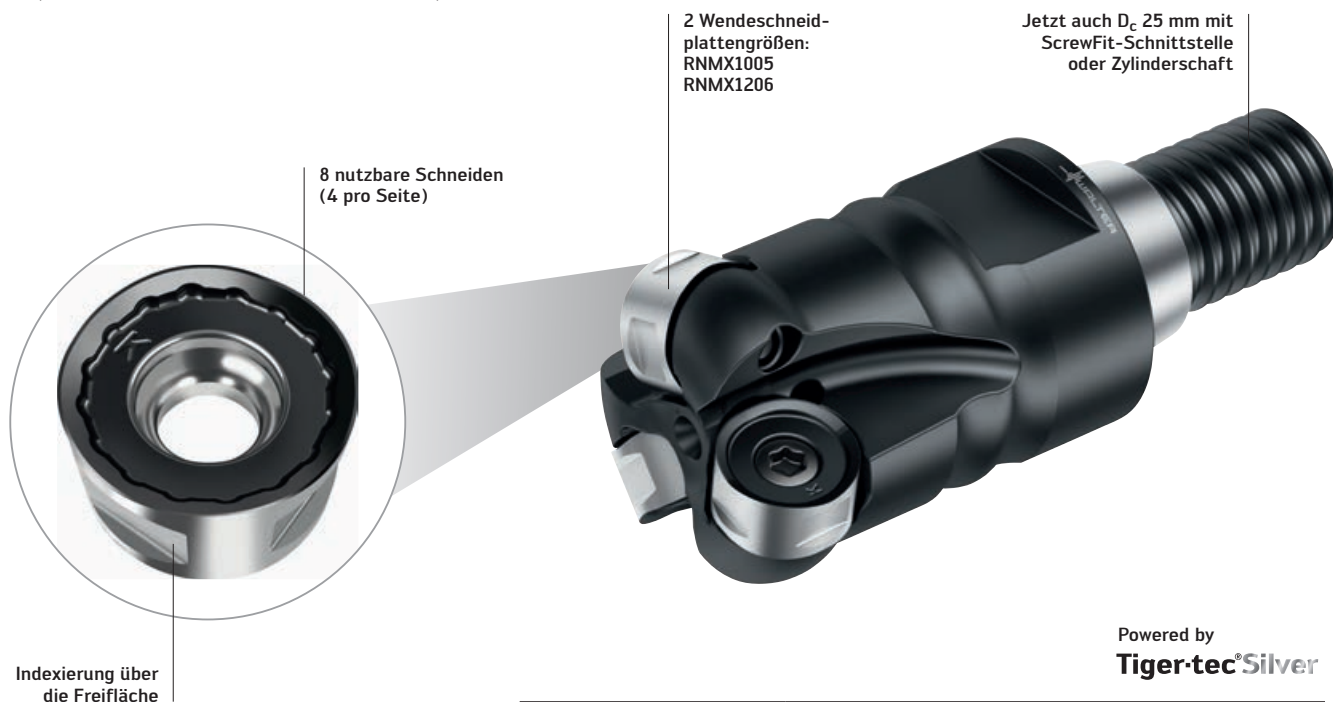
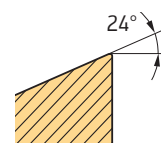
G57 – die Universelle

- Für mittlere Bearbeitungsbedingungen
- Einsetzbar für die meisten Werkstoffe



K67 – die Leichtschneidende

- Für gute Bearbeitungsbedingungen
- Niedrige Schnittkräfte
- Mittlere Vorschübe



Kopierfräser M2471

Abb.: M2471-025-T22-03-05

IHRE VORTEILE

- Hohes Zeitspanvolumen auch auf leistungsschwächeren Maschinen durch weichschneidende Geometrien und positives Schnittverhalten
- Tiger-tec® Silver Sorten WSM35S und WSP45S: Universell einsetzbar in ISO P-, ISO M- und ISO S-Werkstoffen
- Geringe Schneidstoffkosten durch gesinterte Ausführung und 8 Schneidkanten
- Hohe Prozesssicherheit durch stabile Wendeschneidplatten mit sicherer Indexierung



Walter M4000 – Höchstleistung wird universell.

SYSTEMERWEITERUNG

Systemwendeplatte SD ...

- Quadratisch, positive Grundform
- Unterschiedliche Sorten und Geometrien

Powered by
Tiger-tec®Silver

Jetzt auch in:
Tiger-tec®Gold

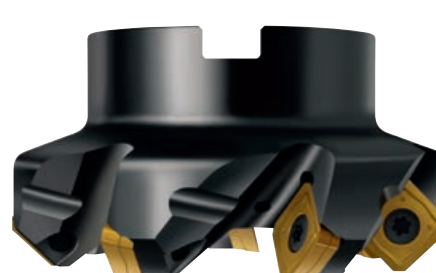
Optional jetzt auch bestückbar mit der neuen Tiger-tec® Gold Sorte WKP35G – für noch höhere Standzeiten in Stahl und Guss.



Eckfräser
M4132



High-Feed-Fräser
M4002



Planfräser
M4003

DIE SYSTEMWENDEPLATTEN

- 15°-Freiwinkel
- Geschliffene Auflage: verbessert den Sitz der Wendeschneidplatten im Plattensitz, verringert Vibrationen

Quadratische Wendeschneidplatten:

- Einsetzbar in Plan-, Eck-, High-Feed-, Bohrnuten-, Igel-, Fas- und T-Nutenfräsern
- 4 Schneidkanten
- Umfangsgesinterte Ausführung für höchste Wirtschaftlichkeit
- Umfangsgeschliffen mit Nebenschneiden (45° + 90°) für beste Bauteiloberflächen

Rhombische Wendeschneidplatten:

- Einsetzbar in Eck-, Bohrnuten- und Igel-Fräsern
- 2 Schneidkanten
- Umfangsgesinterte Ausführung für höchste Wirtschaftlichkeit

IHRE VORTEILE

- Hohe Wirtschaftlichkeit und reduzierter Aufwand in der Beschaffung und Lagerhaltung durch universell einsetzbare Systemwendeplatte
- Ressourcenschonend dank CO₂-kompensierter Produktion durch Klimaschutzprojekte
- Geringer Leistungsbedarf durch hochpositive Geometrien
- CVD-beschichtete Sorten (WKP25S, WKP35S und WKP35G) für die Stahl- und Gussbearbeitung sowie (WSM45X) für die Bearbeitung von rostfreien Stählen und schwer zerspanbaren Materialien
- PVD-beschichtete Sorten (WKK25S, WSM35S, und WSP45S) für die Stahl- und Gussbearbeitung, nichtrostende Stähle sowie für schwer zerspanbare Materialien

NEUES FREIFLÄCHEN-DESIGN ZUR SCHNELLEREN IDENTIFIKATION

Die Zahl der Wellen auf der Freifläche verweist auf die Geometrie: Je mehr Wellen, desto positiver ist die Wendeschneidplatten-Geometrie. Damit lässt sich die Geometrie mit einem Blick identifizieren.

Umfangswendeschneidplatte LD...

- Rhombisch, positive Grundform
- Unterschiedliche Sorten und Geometrien



Fasfräser
M4574



T-Nutenfräser
M4575




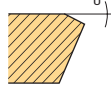

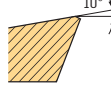

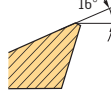

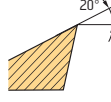
Bohrnutenfräser
M4792



Igel-Fräser
M4256/M4257/M4258



Eckfräser
M4130

Geometrie- beispiel	Anwendungsgebiete	Schnitt- Hauptschneide	Werkstoffgruppen							
			P	M	K	N	S	H	O	
	A57 – die Spezielle - Für ungünstige Bearbeitungsbedingungen - Höchste Schneidkantenstabilität - Hohe Vorschübe - Gerader Saum (keine Welle an der Freifläche)		••		••					
	D57 – die Stabile - Für mittlere Bearbeitungsbedingungen - Universell einsetzbar - 1 Welle an der Freifläche		••	••	••		••			
	F57 – die Universelle - Für gute Bearbeitungsbedingungen - Niedrige Schnittkräfte - Mittlere Vorschübe - 2 Wellen an der Freifläche		••	••	••		••			
	G88 – die Scharfe - Für die Aluminium-Bearbeitung - Niedrige Schnittkräfte - Scharfe Schneidkanten - 3 Wellen an der Freifläche					••				•

Vier Schneidkanten für einzigartige Oberflächen.

NEU

DAS WERKZEUG

- Planfräser mit Anstellwinkel 45° und 4-schneidiger Systemwendepatte
- Durchmesserbereich 20–160 mm (bzw. 1–6")
- Mit Zylinderschaft und Bohrungsaufnahme
- 2 Plattengrößen: SD..09T3.. und SD..1204..
- Schnitttiefe 4,5/6,5 mm

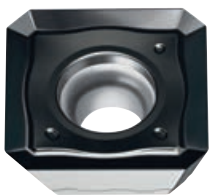
DIE ANWENDUNG

- Planfräsen von Stahl, Guss, nichtrostenden Stählen, Nichteisen-Metallen sowie schwer zerspanbaren Werkstoffen
- Schruppen, Semi-Schlichten und Schlichten

DIE WENDESCHNEIDPLATTEN

- Quadratische Systemwendepatten mit Nebenschneiden
- 15°-Freiwinkel
- Umfangsgesinterte Ausführung für höchste Wirtschaftlichkeit
- Umfanggeschliffene Ausführung für höchste Präzision
- Verschiedene Geometrien verfügbar
- 3 CVD-beschichtete Sorten: WKP25S, WKP35G und WSM45X
- 3 PVD-beschichtete Sorten: WKK25S, WSM35S und WSP45S

Powered by
Tiger-tec®Silver

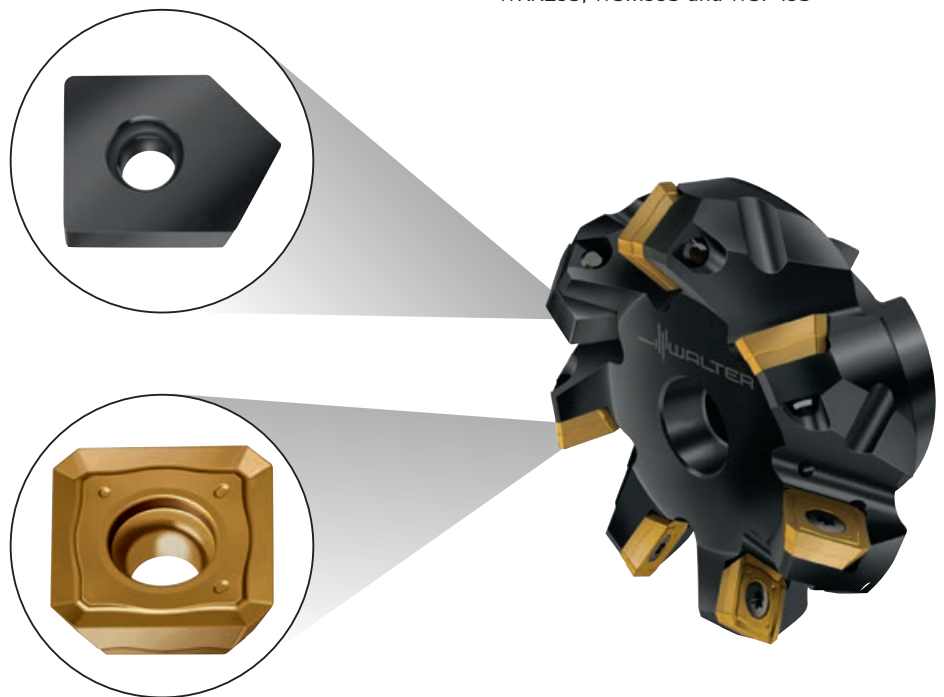


SDGT...-F57
WKP25S

Jetzt auch in:
Tiger-tec®Gold



SDGT...-F57
WKP35G



Walter M4000 Planfräser

Abb.: M4003

IHRE VORTEILE

- Hohe Wirtschaftlichkeit durch universell einsetzbare Systemwendepatte
- Reduzierter Aufwand für Beschaffung und Lagerhaltung
- 4 Schneidkanten pro Wendeschneidplatte
- Einsparung von Bearbeitungsschritten durch Schrupp-/Schlicht-Kombinationen
- Ressourcenschonend dank CO₂-kompensierter Produktion
- Geringer Leistungsbedarf durch hochpositive Geometrien

Walter Green



Produktanimation ansehen:
www.youtube.com/waltertools

Vier Schneidkanten für einzigartige Oberflächen.

PROGRAMMERWEITERUNG

NEU IM PROGRAMM

- Wendeschneidplatten SDET.. aus Cermet

DAS WERKZEUG

- Ø 20–160 mm (bzw. 1–6 Inch)
- Mit Zylinderschaft und Bohrungsaufnahme
- 2 Plattengrößen: SD..09T3.. und SD..1204..
- Schnitttiefen: 4,5 und 6,5 mm

DIE WENDESCHNEIDPLATTEN

- Quadratische Systemwendeplatten mit Nebenschneiden
- 15°-Freiwinkel
- Umfangsgesinterte Ausführung für höchste Wirtschaftlichkeit
- Umfangsgeschliffene Ausführung für höchste Präzision

DIE SORTEN

- 3 CVD-beschichtete Sorten: WKP25S, WKP35G und WSM45X
- 3 PVD-beschichtete Sorten: WKK25S, WSM35S und WSP45S
- Neu: unbeschichtetes Cermet – WEP20

DIE ANWENDUNG

- Schruppen, Semi-Schlichten und Schlichten
- Neu: Glänzende Oberflächen durch den Einsatz von Cermet-Wendeschneidplatten
- Schlichtfräsen von Stahl mit Schneidstoff Cermet (Nebenanwendung: Guss und nichtrostende Stähle)

Ausführung mit Nebenschneiden



Neu: Cermet-Wendeschneidplatte

4 Schneidkanten

Anstellwinkel 45°

Planfräser M4003

Abb.: SDET1204AZN-F57 WEP20

IHRE VORTEILE

- Hohe Wirtschaftlichkeit durch universell einsetzbare Systemwendeplatte
- Reduzierter Aufwand für Beschaffung und Lagerhaltung
- Einsparung von Bearbeitungsschritten durch Schrupp-/Schlicht-Kombinationen
- Hohe Standzeit, bei gleichbleibender hoher Oberflächenqualität
- Geringer Leistungsbedarf durch hoch positive Geometrien
- Ressourcenschonend dank CO₂-kompensierter Produktion

Walter Green

Wirtschaftlich Eckfräsen mit M4000-System.

NEU

DAS WERKZEUG

- Eckfräser M4130 mit Anstellwinkel 90°
- 2-schneidige Wendeschneidplatte
- Ø 16–100 mm
- Schnitttiefe: 8 / 13 / 16 mm
- Mit Weldonschaft und Bohrungsaufnahme

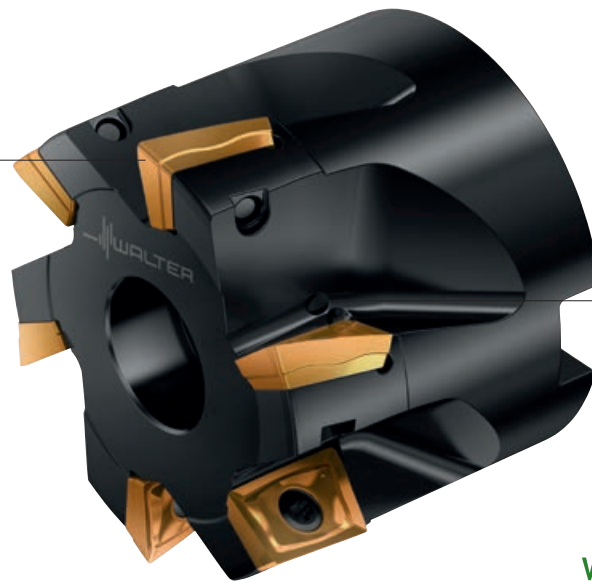
DIE ANWENDUNG

- Schruppbearbeitung
- Eckfräsen, Rampen, Taschenfräsen und Bohrzirkularfräsen
- Für Stahl, Guss, nicht-rostenden Stahl sowie schwer zerspanbare Werkstoffe

DIE WENDESCHNEIDPLATTEN

- 3 Wendeschneidplattengrößen mit je 2 Schneidkanten (LDM.08T2..., LDM.14T3..., LDM.1704..)
- Rhombische Grundform mit 15°-Freiwinkel
- Umfangsgesintert – für höchste Wirtschaftlichkeit
- 3 CVD-beschichtete Sorten (WKP25S, WKP35G und WAK15)
- 3 PVD-beschichtete Sorten (WKK25S, WSM35S und WSP45S)
- Einsetzbar auch in Bohrnuten- und Igel-Fräsern der M4000-Familie

LDMT170408R-F57 WKP35G



Innere Kühlmittelzufuhr

Walter Green

ANWENDUNGSBEISPIEL

Greiferzange

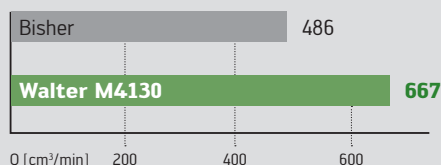
Operation: Besäumen

Werkstoff: 42CrMo4 (1.7225) ISO P

	Bisher	Walter M4130 LDMT170408-D51 WKP35G
Ø / z	63 / Z5	63 / Z6
v _c	182 m/min	250 m/min
f _z	0,24 mm	0,2 mm
v _f	1104 mm/min	1516 mm/min
a _p	8 mm	8 mm
a _e	55 mm	55 mm

Vergleich: Zeitspanvolumen [cm³/min]

+ 37%

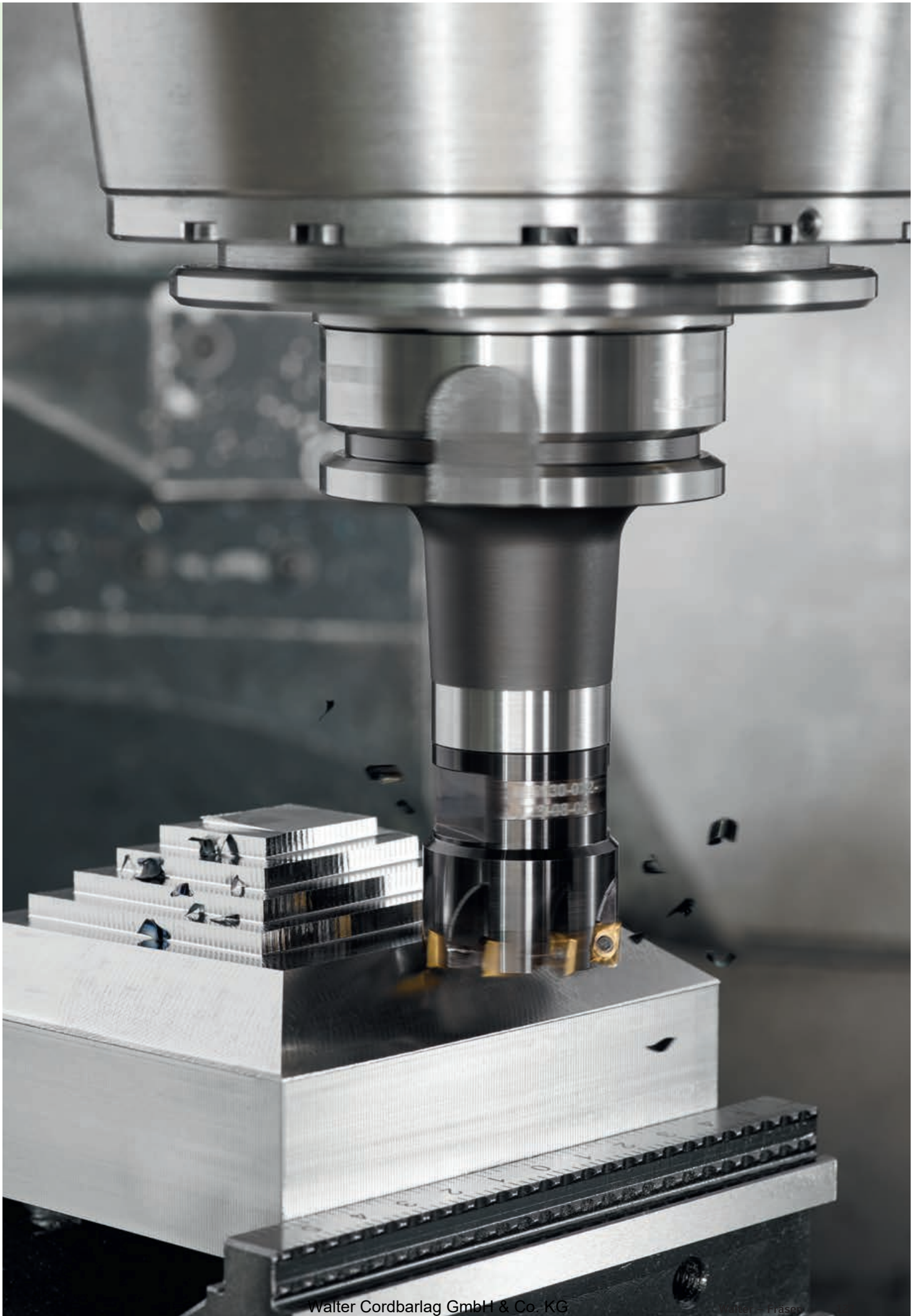


Walter M4000 Eckfräser

Abb.: M4130, Durchmesser 63

IHRE VORTEILE

- Hohe Wirtschaftlichkeit
- Reduzierter Aufwand für Beschaffung und Lagerhaltung
- Ressourcenschonendes Konzept
- Geringer Leistungsbedarf durch positive Geometrien
- CO₂-kompensierte Produktion



Modular Nutfräsen mit maximaler Wirtschaftlichkeit.

NEU

DIE WENDESCHNEIDPLATTEN

- Umfangsgesinterte Ausführung für höchste Wirtschaftlichkeit
- 15°-Freiwinkel

Quadratische Systemwendepplatten aus dem M4000-Frässystem:

- 4 Schneidkanten
- Universell einsetzbar in Plan-, Eck-, Fas- und T-Nutenfräsern sowie als Umfangsplatte in Bohrnuten- und Igel-Fräsern

Rhombische Wendeschneidplatten:

- 2 Schneidkanten
- Einsetzbar als Stirnplatten in Eck-, Bohrnuten- und Igel-Fräsern

DIE SORTEN

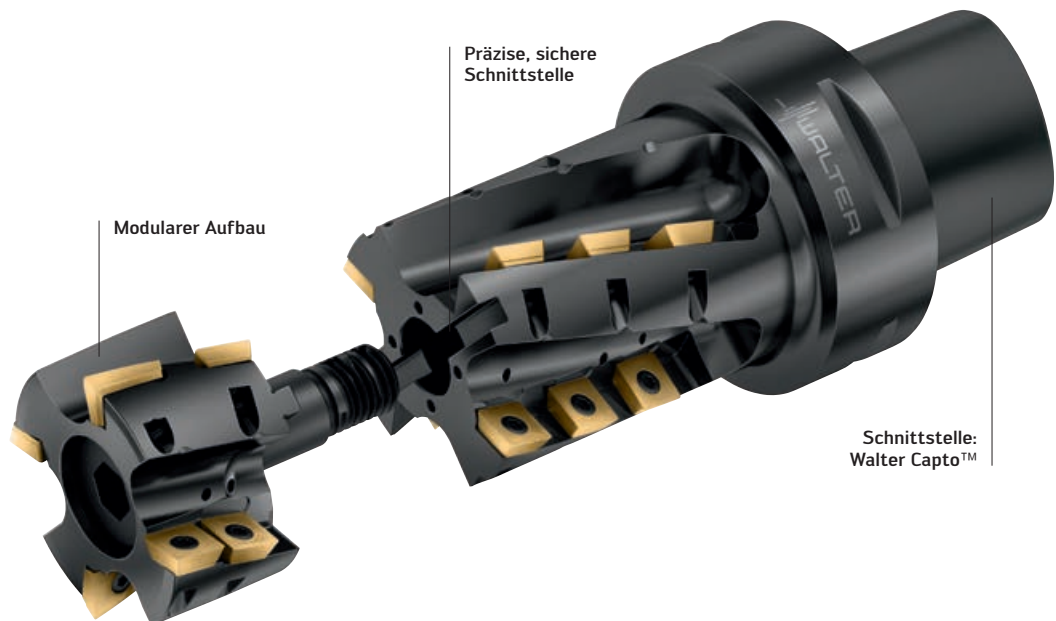
- 3 CVD-beschichtete Sorten (WKP25S, WKP35G, WKP35S) zur Stahl- und Gussbearbeitung
- 3 PVD-beschichtete Sorten (WKK25S, WSM35S, WSP45S)

DAS WERKZEUG

- Halbzahniger Igel-Fräser M4258
- Modularer Aufbau: wechselbares Frontstück
- Ø 50–80 mm
- Schnittstelle: Walter Capto™ C6 und C8

DIE ANWENDUNG

- Zum Eck- und Nutfräsen
- Für Stahl, Guss, nichtrostende Stähle sowie schwer zerspanbare Werkstoffe



Igel-Fräser

Abb.: M4258

IHRE VORTEILE

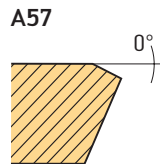
- Modularer Aufbau: austauschbares Frontstück bei Verschleiß des Körpers im Stirnbereich
- Hohe Prozesssicherheit durch interne Kühlmittelzufuhr – auch im Frontstück
- Reduzierter Aufwand bei Beschaffung und Lagerhaltung
- Hohe Wirtschaftlichkeit durch 4 bzw. 2 Schneidkanten pro Wendeschneidplatte
- Geringer Leistungsbedarf durch positive Geometrien
- Ressourcenschonendes Konzept
- Walter Green: CO₂-kompensierte Produktion

Walter Green

DIE GEOMETRIEN

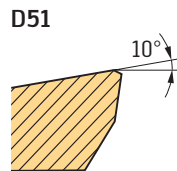
A57 – die Spezielle:

- Ungünstige Bearbeitungsbedingungen
- Höchste Schneidkantenstabilität
- Hohe Vorschübe
- Gerader Saum (keine Welle an der Freifläche)



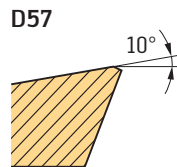
D51 – die Beruhigte:

- Antivibrationsgeometrie
- Für Werkzeuge mit langer Auskrägung
- Eine Welle an der Freifläche



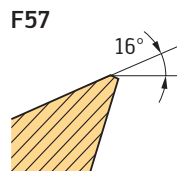
D57 – die Stabile:

- Mittlere Bearbeitungsbedingungen
- Universell einsetzbar
- Eine Welle an der Freifläche



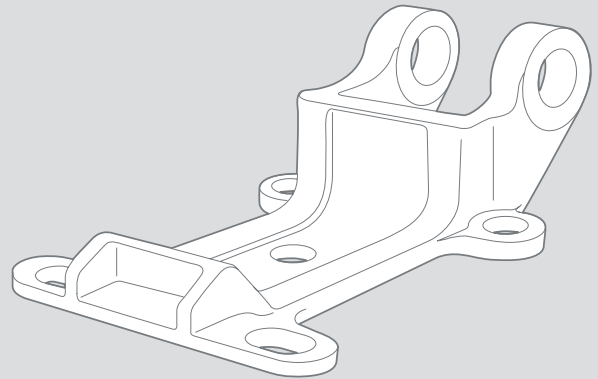
F57 – die Universelle:

- Gute Bearbeitungsbedingungen
- Niedrige Schnittkräfte
- Mittlere Vorschübe
- 2 Wellen an der Freifläche



ANWENDUNGSBEISPIEL

Scharnier – Walzfräsen

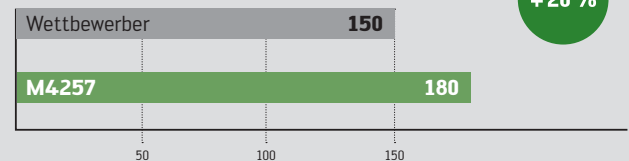


Werkstoff: ST-52, ISO P (1.0570)
 Werkzeug: M4258 / Ø 50 mm / Z2
 Wendschneidplatten: LDMT1170408-D57 / SDMT120408R-D57
 Schneidstoff: WKP35G

Schnittdaten:

	Wettbewerber	Walter
v_c	250 m/min	250 m/min
n	1590 min ⁻¹	1590 min ⁻¹
f_z	0,11 mm	0,225 mm
v_f	835 mm/min	715 mm/min
a_e	1,5 mm	3 mm
a_p	37,5 mm	37,5 mm
Leistungsbedarf	3,0–4,5 kW	2,0–3,5 kW
Q	47 cm ³ /min	81 cm ³ /min

Vergleich Standmenge [Stck.]



Produktvideo ansehen:
www.youtube.com/waltertools

Große Bauteile bearbeiten mit Effizienz.

NEU

DIE KASSETTEN

Kassetten für Plan-, Eckfräser F2010 und Wendeschneidplatten aus dem M4000-System:

- F2010...R756M für SD..09; Anstellwinkel [κ] 89,5°
- F2010...R757M für SD..12; Anstellwinkel [κ] 89,5°
- F2010...R755M für SD..12; Anstellwinkel [κ] 15°
- F2010...R758M für SD..1204AZN.; Anstellwinkel [κ] 45°

DAS WERKZEUG

- Ø 80–315 mm
- Austauschbare Kassetten
- Bohrungsaufnahme
- Planlauf einstellbar

DIE ANWENDUNG

- Eck-, Plan- oder High-Feed-Fräsen
- Stahl- und Gusswerkstoffe, nichtrostende Stähle, schwer zerspanbare Werkstoffe sowie Aluminium und Nichteisen-Metalle und in der beschichteten Sorte WXN15
- Einsatzgebiete: Automobilindustrie, Luft- und Raumfahrt, Allgemeiner Maschinenbau, etc.

DIE WENDESCHNEIDPLATTEN

- Quadratische Systemwendepplatten
- Einsetzbar in Plan-, Eck-, Fas-, Igel-, T-Nutenfräsern und Bohrnuten
- Umfangsgesinterte Ausführung für höchste Wirtschaftlichkeit
- Umfangsgeschliffene Ausführung für höchste Präzision
- 4 Schneidkanten
- 15°-Freiwinkel

Kassetten für Plan-, Eckfräser F2010:



Planfräser

Abb.: F2010

IHRE VORTEILE

- Hohes Zeitspanvolumen auch auf leistungsschwachen Maschinen durch weichen Schnitt dank positiver Geometrie
- Hohe Oberflächengüte beim Schlichten durch einstellbaren Planlauf
- Hohe Flexibilität durch austauschbare Kassetten und großen Durchmesserbereich

Planfräsen mit hoher Prozesssicherheit.

PROGRAMMIERWEITERUNG

NEU IM PROGRAMM

Kassetten für Planfräser F2010 und Wendeschneidplatten aus der M3024-Familie:

- F2010...R759M für XN.U0705
- Ø 80–315 mm
- Austauschbare Kassetten
- Bohrungsaufnahme
- Planlauf einstellbar

DIE WENDESCHNEIDPLATTEN

Zum Schrumpfen:

XN.U0705.. und XNMU0906..

- Doppelseitige Wendeschneidplatte mit 14 Schneidkanten
- Positive Schneidengeometrie
- Ausführung mit Nebenschneide: XN.U0705ANN... bzw. XNMU0906ANN...
- Ausführung mit Eckenradius: XNMU070508... bzw. XNMU090612...

DAS WERKZEUG

- Walter BLAXX 45°-Planfräser M3024
- Maximale Schnitttiefe 4 bzw. 6 mm
- Ø 40–160 mm (bzw. 3/4–12")
- Korrosions- und verschleißgeschützt durch spezielle Walter BLAXX Oberflächenbehandlung

DIE ANWENDUNG

- Planfräsen in allen Stahl- und Gusswerkstoffen sowie nichtrostenden Stählen
- Perfekt zur Bearbeitung von Bauteilen in der Massenfertigung, z.B. Abgas-Turbolader
- Einsatzgebiete: Allgemeiner Maschinenbau und andere Branchen

Ausführung mit Nebenschneide oder Eckenradius



14 Schneidkanten



Neu: Kassette FR759M für Planfräser F2010 (und Wendeschneidplatten XN.U0705)

Powered by **Tiger-tec®Silver**

Walter BLAXX

Jetzt auch in: **Tiger-tec®Gold**

Kassette für F2010 und Walter BLAXX Heptagon-Planfräser

Abb.: M3024

IHRE VORTEILE

- Hohe Wirtschaftlichkeit auch auf leistungsschwachen Maschinen
- Weicher Schnitt und hohes Zeitspanvolumen durch positive Schneidengeometrie
- Hohe Prozesssicherheit durch stabile Wendeschneidplatten
- Hartmetallunterlage ermöglicht optimale Auflage und hohen Zahnvorschub
- Hohe Oberflächengüte beim Schlichten sowie hohe Flexibilität durch austauschbare Kassetten und großen Durchmesserbereich



Produktvideo ansehen:
www.youtube.com/waltertools

Produktiv Planfräsen mit 16 Schneidkanten.

NEU

DAS WERKZEUG

- Schlichtfräser M2029 mit Einstellwinkel 45°
- Verfügbar als Semi-Standard
- Ø 50–160 mm (bzw. 2–6")
- Planschneidenlänge 4 mm
- Doppelseitig, stabile Wendeschneidplatte

DIE WENDESCHNEIDPLATTE

- Doppelseitige Standardplatte mit 16 Schneidkanten
- 0,8 mm Eckenradius
- Umfangsgeschliffen: ONHU050408-F57 und ONHU050408-F67
- Gesintert: ONMU050408-D57 (auch zum Schruppen geeignet)

DIE ANWENDUNG

- Schruppen und Schlichten (auch labile Stahlguss-Werkstücke)
- Guss- und Stahlwerkstoffe, z. B. GG25, 42CrMo4, 1.4837
- Einsatzgebiete: Automobilindustrie, Allgemeiner Maschinenbau etc.



Oktagon-Schlichtfräser

Abb.: M2029

IHRE VORTEILE

- Hohe Prozesssicherheit durch stabile Wendeschneidplatte
- Geringe Schneidstoffkosten durch 16 Schneidkanten
- Weicher Schnitt dank positiver Schneidengeometrie
- Universell einsetzbar durch Tiger-tec® Gold und Tiger-tec® Silver Schneidstoffe
- Höchste Produktivität und Standzeiten

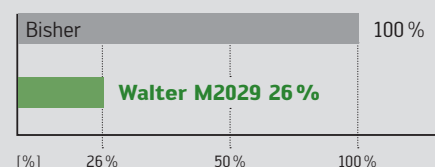
ANWENDUNGSBEISPIEL

Schlichten – Turbolader-Flanschfläche

Werkstoff: GX40CrNiSi22-10 (1.4826+Nb) ISO M

	Bisher	Walter M2029 (Oktagon)
Ø	100	100
z	8 + 2	8
v _c	137 m/min	165 m/min
f _z	0,26 mm	0,31 mm
v _f	916 mm/min	1325 mm/min
a _p	0,35 mm	0,35 mm
a _e	90 mm	90 mm
Standzeit	36 Teile	80 Teile

Vergleich: CPP [in %]



Wirtschaftlich Schruppen mit weichem Schnitt.

PROGRAMMERWEITERUNG

NEU IM PROGRAMM

- Gesinterte Wendeschneidplatten zum Schruppen LNMU090404R-L55T und LNMU130608R-L55T

DIE WENDESCHNEIDPLATTEN

LNMU090404R-L55T

- Verfügbar in der Tiger-tec® Gold Sorte WKP35G und in den Tiger-tec® Silver Sorten WKP25S, WSP45S und WKK25

LNMU130608R-L55T

- Verfügbar in der Tiger-tec® Gold Sorte WKP35G und in den Tiger-tec® Silver Sorten WKP25S, WKP35S, WSP45S, WKK25

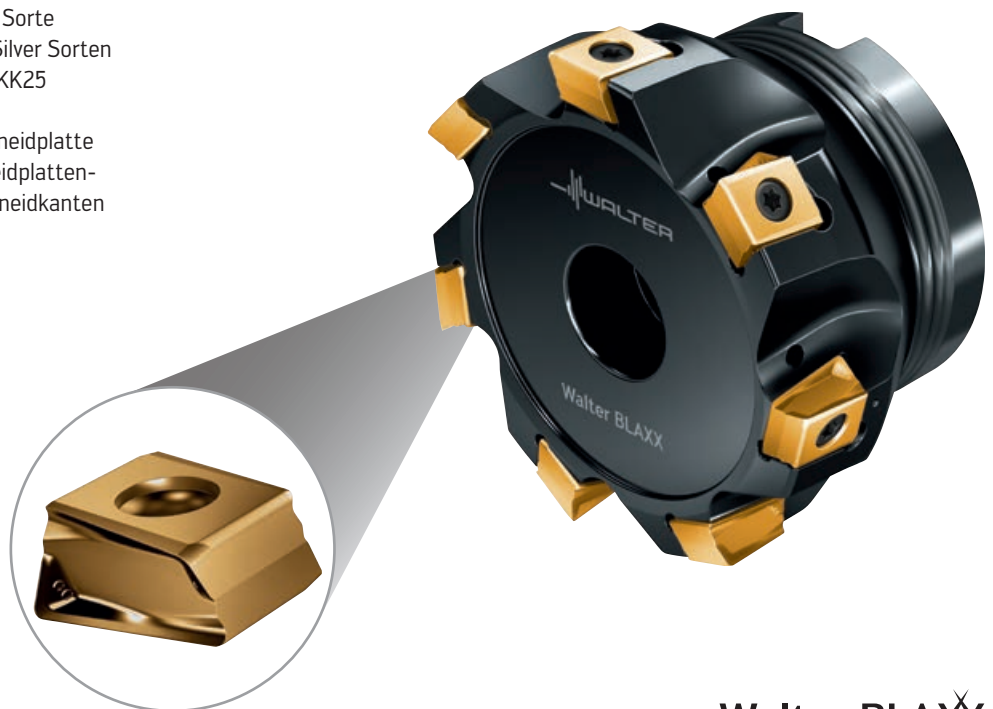
- 4 Schneidkanten pro Wendeschneidplatte
- Weichschneidende Wendeschneidplatten-Geometrien durch gedrahlte Schneidkanten

DAS WERKZEUG

- Einsetzbar in Walter BLAXX Eckfräsern F5041 und F5141 sowie in Kassettenfräsern F2010
- Einsetzbar in Walter BLAXX Igel-Fräsern F5038 und F5138
- Ø 25–315 mm

DIE ANWENDUNG

- Schruppen von Schultern und Planflächen
- Stahl, Guss, nichtrostende Stähle sowie schwer zerspanbare Werkstoffe
- Einsatzgebiete: Automobilindustrie, Luft- und Raumfahrt, Allgemeiner Maschinenbau



Powered by
Tiger-tec®Silver

Jetzt auch in:
Tiger-tec®Gold

Walter BLAXX

Walter BLAXX Eckfräser

Abb.: F5141

IHRE VORTEILE

- Extrem prozesssicher durch stabile tangentielle Wendeschneidplatte
- Hohe Wirtschaftlichkeit durch mehr Schneiden pro Durchmesser
- Weicher Schnitt und bis zu 30 % höherer Vorschub pro Zahn

Maschinenspezialist für Aluminium-Knetlegierungen.

NEU

DAS WERKZEUG

- 90°-Ramping-Fräser M2331 zum HSC-Fräsen
- Maximale Schnitttiefe 15 mm bzw. 20 mm
- Ø 32–50 mm bzw. 1,5–2"
- Hohe Rundlaufgenauigkeit
- Feingewuchtete Grundkörper
- Mit unterschiedlichen Schnittstellen, z.B. HSK für Makino-Maschinen, ScrewFit oder Bohrungsaufnahme
- Sehr hohe Drehzahlen möglich

DIE ANWENDUNG

- Nichteisen-Metalle (ISO N) wie Aluminium-Knetlegierungen oder Aluminium-Lithium-Legierungen
- Bearbeitung von Strukturbauteilen im Flugzeugbau
- Schrappfräsen und Vorschlichten von Taschen mit hohem Spanvolumen
- Einsetzbar bei sehr hohen Drehzahlen (z.B. für $D_c = 50$ mm; $n = 33.000$ min⁻¹)

DIE WENDESCHNEIDPLATTEN

- 2 Wendeschneidplattengrößen mit verschiedenen Eckenradien
ZDGT15A4...R-K85 ($r = 0,4-4,0$ mm)
ZDGT20A5...R-K85 ($r = 0,8-6,4$ mm)
- Positive Grundform mit spezieller Geometrie zum Taschenfräsen
- Fliehkräftesicherung an der Auflagefläche für HSC-Bearbeitung
- Wendeschneidplatten in der Sorte WMG40



IHRE VORTEILE

- Hohe Prozesssicherheit auch bei höchsten Drehzahlen durch Fliehkräftesicherung
- Kurze Bearbeitungszeiten durch maximales Zerspanvolumen
- Hohe Standzeiten durch minimierte Aufbauschneidenbildung
- Maschinenspezifische Fräservarianten verfügbar (Makino)

90°-Schultern mit 8-schneidiger Wendeschneidplatte.

NEU

DAS WERKZEUG

- Plan-/Eckfräser mit Einstellwinkel 90°
- Schnitttiefe 6,5 mm
- Ø 50-160 mm (bzw. 2-6")

DIE ANWENDUNG

- Für alle Gusswerkstoffe (z. B. GG25, GG26Cr, GGV...)
- Zum Plan- und Eckfräsen
- Zum Schruppen und Schlichten
- Einsatzgebiete: Automobilindustrie, Allgemeiner Maschinenbau etc.

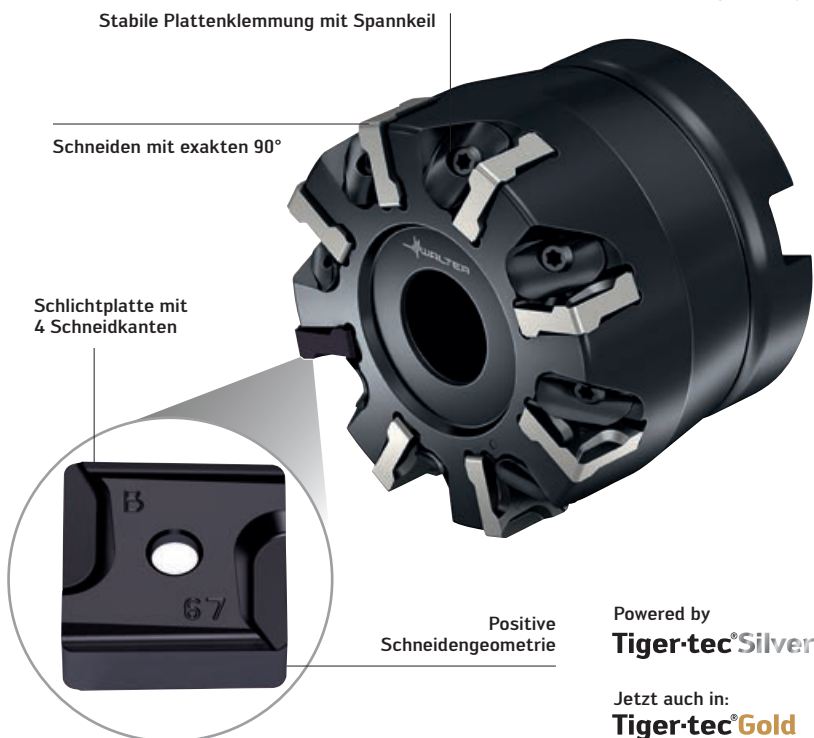
DIE WENDESCHNEIDPLATTEN

Schruppplatten:

- Doppelseitige Wendeschneidplatte mit 8 Schneidkanten
- Mit Eckenradius und Nebenschneide
- Tiger-tec® Gold und Tiger-tec® Silver Schneidstoffe für höchste Standzeiten
- Plattentyp SNEF120408R...

Schlichtplatten:

- SNEX1204PNR-B67 für Oberflächenstrukturen mit Kreuzschnitt
- SNEX1204PNN-A27 für homogene Oberflächenstrukturen



Vielzahnfräser

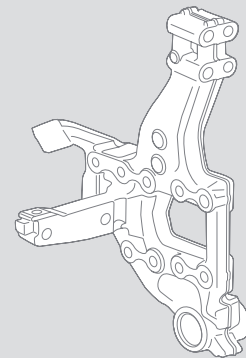
Abb.: M2136

IHRE VORTEILE

- Hohe Prozesssicherheit durch stabile, keilgeklemmte Wendeschneidplatten
- Geringe Schneidstoffkosten durch 8-schneidige Wendeschneidplatten
- Weicher Schnitt dank positiver Schneidengeometrie
- Höchste Produktivität durch universell einsetzbare Schneidstoffe

ANWENDUNGSBEISPIEL

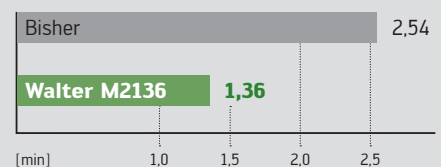
Halter, Planfräsen Oberseite



Werkstoff: EN-GJS-500-7 (GGG50 - 0.7050), ISO K

	Bisher	Walter M2136
Zähnezahl	7	12
v_c	226 m/min	226 m/min
f_z	0,286 mm	0,218 mm
v_f	1800 mm/min	2350 mm/min
a_p	3-5 mm	3-5 mm
a_e	75 mm	75 mm

Vergleich: Bearbeitungszeit [min]



Prozesssicher Trennen und Schlitzen.

PROGRAMMERWEITERUNG

NEU IM PROGRAMM

- Aufsteckvariante jetzt auch mit Inch-Aufnahmebohrung
- F5055.UBN...

DIE SCHNEIDPLATTEN

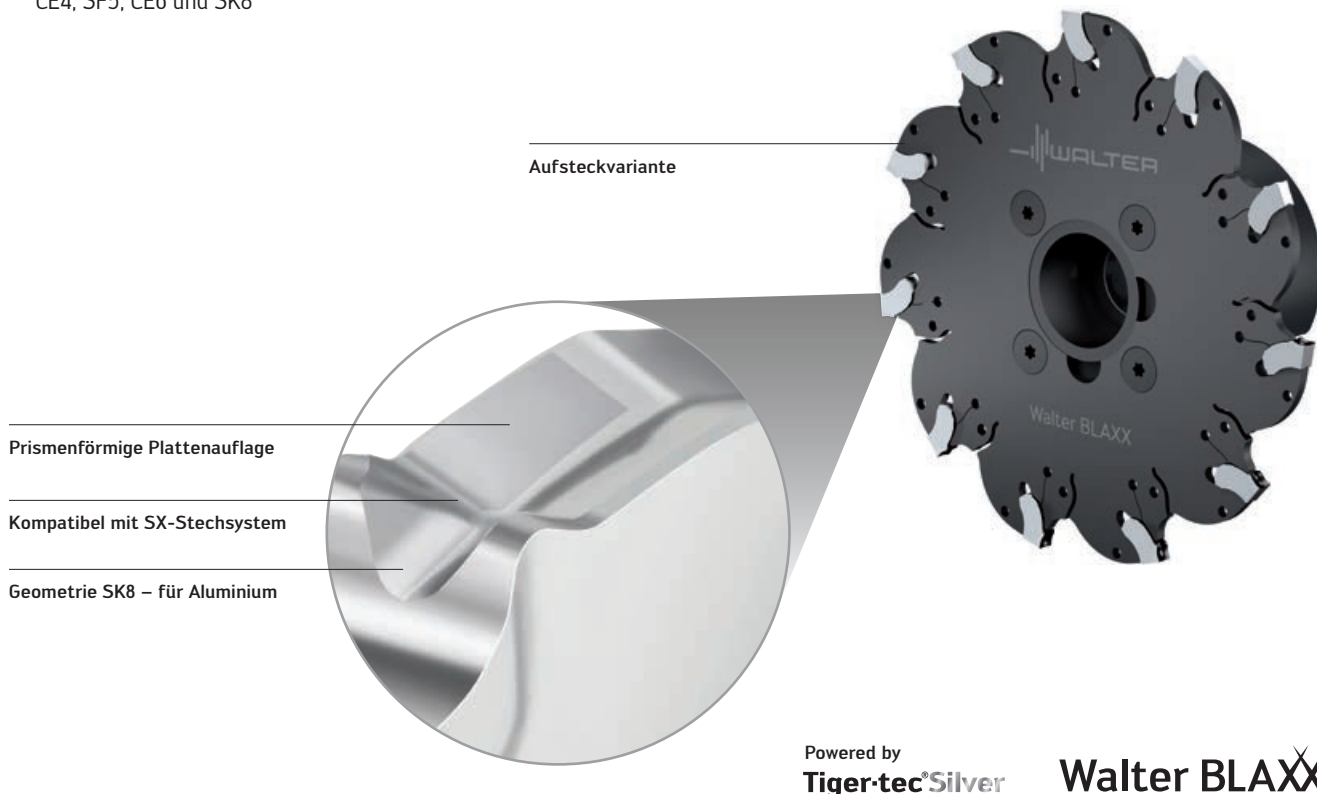
- Einschneidige Schneidplatte
- Schneidbreiten:
1,5/2,0/3,0/4,0/5,0 mm
- Verfügbare Geometrien
CE4, SF5, CE6 und SK8

DIE ANWENDUNG

- Trennen und Schlitzen von: Stahl und Guss, nichtrostende Stähle, Nichteisen-Metalle sowie schwer zerspanbare Werkstoffe
- Einsatzgebiete: Allgemeiner Maschinenbau, Automobilindustrie, Luft- und Raumfahrt etc.

DAS WERKZEUG

- Trennfräser Walter BLAXX F5055
- Ø 63–250 mm (2,48"–6,3")
- Kraft- und formschlüssige Plattenklemmung
- Optimierter Spannfinger mit extrem hohen Haltekräften



Powered by
Tiger-tec®Silver

Walter BLAXX

Walter BLAXX Trennfräser

Abb.: F5055.UBN..

IHRE VORTEILE

- Höchste Prozesssicherheit durch Einleitung der Zerspankraft in den feststehenden Teil des Plattensitzes
- Hohe Rund- und Planlaufgenauigkeit
- Einfach zu bedienende Selbstklemmung der Schneidplatte
- Geringe Lagerhaltungskosten dank universeller Systemwendeplatten (in Trennfräsern und Stechhaltern einsetzbar)

Kontrolliert Trennen – auch bei großen Abmessungen.

PROGRAMMIERWEITERUNG

NEU IM PROGRAMM

- Trennfräser F5055 mit einschneidiger Schneidplatte
- Ø 500 mm
- Schneidbreite: 5,0 mm
- Zähnezahl: $z = 40$
- Ergonomischer Montageschlüssel FS2290

DIE SCHNEIDPLATTEN

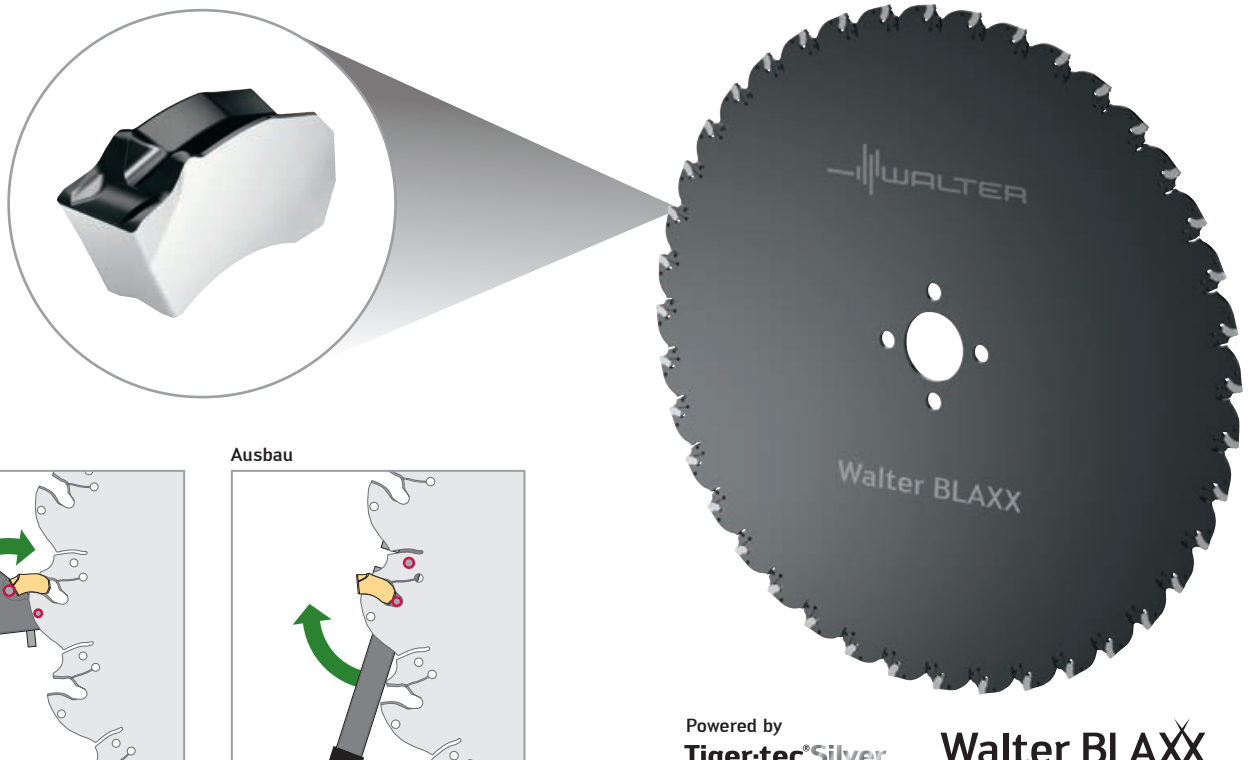
- Einschneidig
- Schneidbreite: 5,0 mm
- Verfügbare Geometrien: CE4, SF5, CE6 und SK8

DIE ANWENDUNG

- Trennen und Schlitzeln: Stahl und Guss, nichtrostende Stähle, Nichteisen-Metalle sowie schwer zerspanbare Werkstoffe
- Einsatzgebiete: Allgemeiner Maschinenbau (z.B. Trennen großvolumiger Werkstücke auf Sägemaschinen)

DAS WERKZEUG

- Trennfräser Walter BLAXX F5055
- Ø 63–250 mm (2,48“–6,3“); NEU: 500 mm
- Kraft- und formschlüssige Plattenklemmung
- Optimierter Spannfinger für extrem hohe Haltekräfte



Walter BLAXX Trennfräser

Abb.: F5055

IHRE VORTEILE

- Ersatz von gelöteten Sägeblättern durch wirtschaftliche Wendeschneidplatten-Lösung
- Hohe Flexibilität durch große Geometrieauswahl
- Einfacher Plattenwechsel durch ergonomischen Montageschlüssel FS2290 (dadurch ca. 40 % Einsparung bei den Rüstzeiten)

IHRE FERTIGUNG IM BLICK – TRANSPARENT UND IN ECHTZEIT

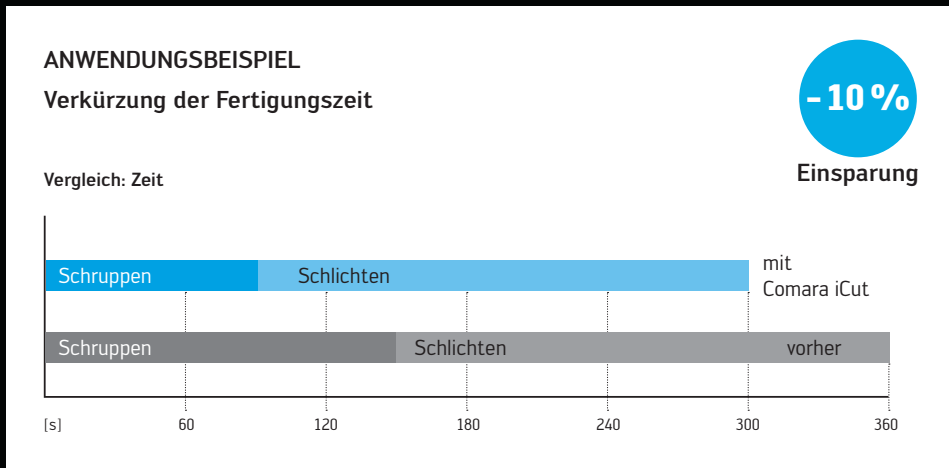


DIE SOFTWARE

Comara iCut denkt mit und greift in Echtzeit in den Zerspanungsprozess ein. Der gesamte Bearbeitungsvorgang wird mit bestmöglicher Vorschubgeschwindigkeit durchgeführt.

Bis zu 500-mal in der Sekunde misst Comara iCut die Spindelleistung und passt den Vorschub automatisch an die augenblicklichen Schnittbedingungen an.

So schnell wie möglich, so langsam wie notwendig. In jeder Situation. In einzigartiger Reaktionszeit!



IHRE VORTEILE

- Durchschnittlicher ROI: weniger als 6 Monate
- Erhöhung der Prozesssicherheit
- Sinnvolles Tool auf dem Weg zur mannlosen Fertigung
- Einfache Bedienung mehrerer Maschinen
- Bessere/längere Nutzung der Werkzeuge
- Kann Werkzeugbruch bzw. Überbeanspruchung vermeiden
- Pro Werkzeug wird ein Leistungsmaximalwert „gelernt“ und nicht überschritten
- Gleichmäßigere Auslenkung des Werkzeugs bei Schrupp-Anwendungen
- Bessere Konturparallelität beim Schlichten



comara

appcom

DIE SOFTWARE

Comara appCom – das intuitive Fertigungs-Assistenzsystem für Ihren Maschinenpark

Umfangreiche Maschinen- und Fertigungsdaten werden durch Comara appCom erfasst, ausgewertet, visualisiert und interpretiert.

Unabhängig vom Maschinenhersteller kann Comara appCom für verschiedene Steuerungen, wie z.B. Siemens, Fanuc, Heidenhain, OPC-UA etc. eingesetzt werden.



IHRE VORTEILE

- Umwandlung von Stillstandszeit in wertschöpfende Zeit
- Permanente Laufzeitaufnahmen je Bauteil
- Ermöglicht Mehrmaschinenbedienung und mannlose Schichten
- Live im Prozess – sofortige Benachrichtigung bei Auffälligkeiten
- Wegfall von manuellen Notizen und aufwändigen Auswertungen
- Live-Auswertungen, nicht erst am Monatsende rückwirkend
- Automatisches Überwachen verschiedenster Werte mit sofortiger Benachrichtigung

Weitere Informationen:
www.comara.de

Stehende Aufnahmen

Walter Capto™ Aufnahmen	Axial-/Radial-Aufnahme A2120-C / A2121-C	142
-------------------------	--	-----

Rotierende Aufnahmen

	Schwingungsgedämpfte Aufnahme AC001	144
	Synchron-ER-Gewindeinsatz AB735	146
	ScrewFit-Aufnahme	147
Gewindeschneidfutter	AB035 Synchron-Gewindeschneidfutter	148
Reduzierhülsen	Reduzierhülsen SL00..	150
Rotierende Aufnahmen	ER-Kühlscheiben GL00..	151



Walter Capto™ Aufnahmen mit direkter Kühlmittelübergabe.

NEU

DIE ANWENDUNG

- Walter Capto™ Schaft-Aufnahme nach ISO 26623
- Für Schaftwerkzeuge mit Präzisionskühlung

DIE AUFNAHME

- Schaft-Aufnahmen A2120-C / A2121-C
- Für Vierkantschäfte 20 mm und 25 mm
- Axiale und radiale Ausführung
- Direkte Kühlmittelübergabe für Schaftwerkzeuge mit Innenkühlung

DIE SCHNITTSTELLEN

- Walter Capto™ C5 und C6

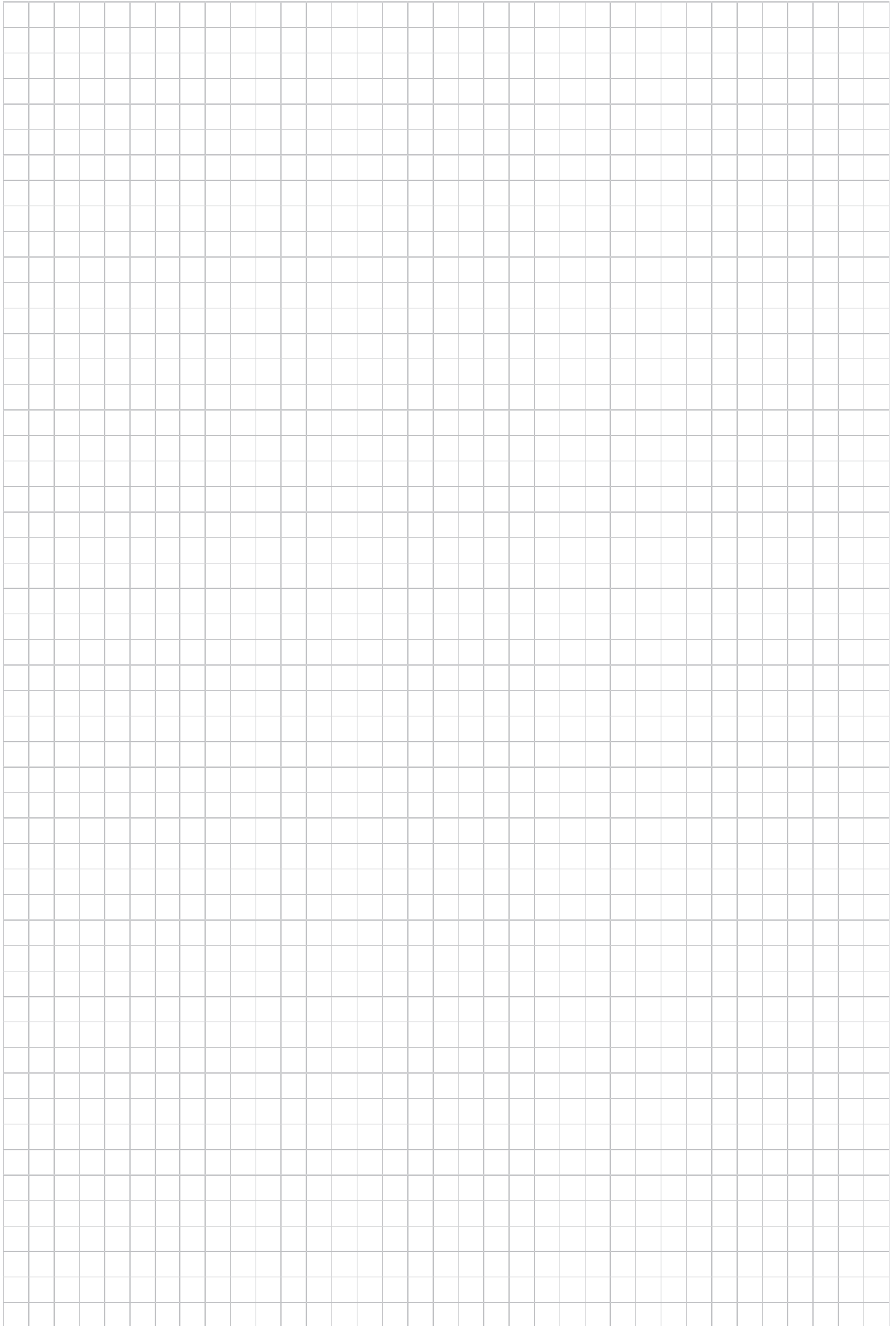


Axial-/Radial-Aufnahmen für Vierkantschäfte

Abb.: A2120-C / A2121-C

IHRE VORTEILE

- Einfachstes Handling dank Plug-and-play-Lösung
- Steigerung der Standzeiten von Werkzeug und Schneide sowie verbesserte Spanbildung dank Präzisionskühlung
- Reduzierung der Stillstandzeiten



Accure-tec – vibrationsfreie Bearbeitung mit langen Fräs Werkzeugen.

NEU

DIE AUFNAHME

- Accure-tec Schwingungsgedämpfte Aufnahmen zum Fräsen AC001
- Patentierte Schwingungsdämpfung
- Für Aufsteckfräser mit Quernut nach DIN 138
- Zylindrische Ausführung
- Hohe Steifigkeit
- Interne Kühlmittelzufuhr
- Rundlaufgenauigkeit < 5 µm

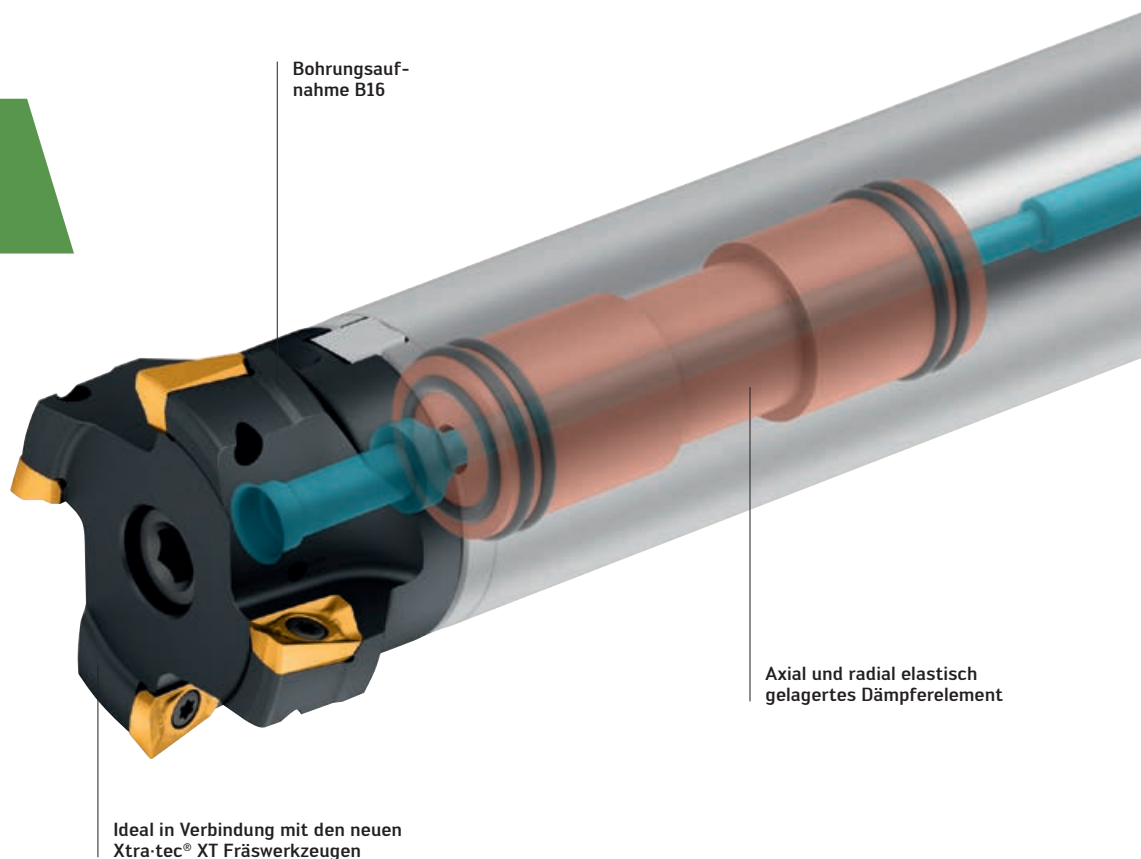
DIE SCHNITTSTELLEN

- Walter Capto™
- HSK-A
- SK
- MAS-BT

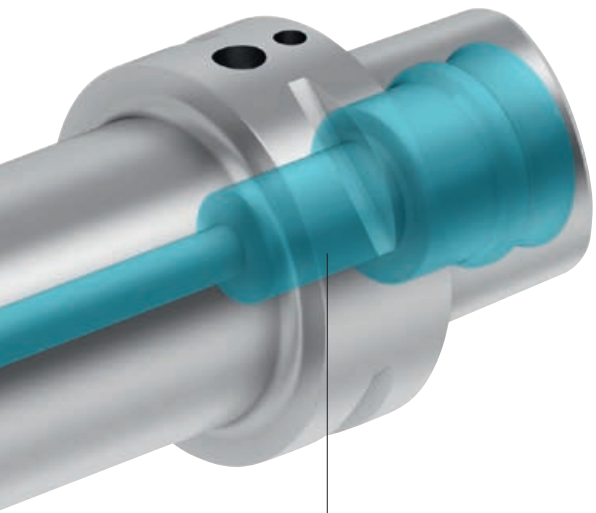
DIE ANWENDUNG

- Bearbeiten von tiefen Taschen
- Bearbeiten komplexer einteiliger Werkstücke
- Lange Auskragungen bis zu 4 × D möglich
- Einsatzgebiete: Werkzeug- und Formenbau, Luft- und Raumfahrt, Allgemeiner Maschinenbau, Automobil- und Energieindustrie

Weitere Accure-tec Aufnahmen siehe Kapitel Drehen



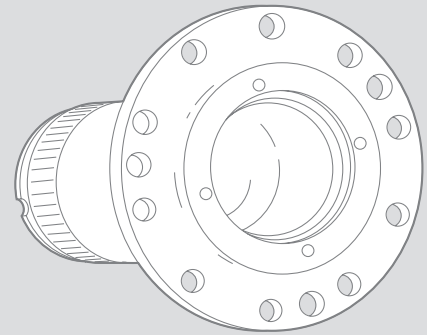
(((Accure-tec



Innere Kühlmittelzufuhr für sehr gute Spanabfuhr

ANWENDUNGSBEISPIEL

Eckfräsen

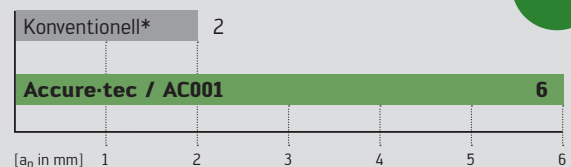


Werkstoff: 42CrMo4
Aufnahme: AC001-H100-B27-320
Werkzeug: M5130 | Ø63 | Z4
Auskraglänge: 4 × D
Maschine: Grob G550

Schnittdaten:

	Konventionell ungedämpft	Accure-tec / AC001 gedämpft
v_c (m/min)	120	120
n (min ⁻¹)	606	606
f_z (mm)	0,2	0,2
v_f (mm/min)	485	485
a_e (mm)	25	25
a_p (mm)	2	6
Q (cm ³ /min)	25	73
R_a (µm)	1,07	0,75

Vergleich: Schnitttiefe



*ohne Dämpfung

IHRE VORTEILE

- Hohe Produktivität und Oberflächengüte – bei hoher Standzeit von Werkzeug und Spindel
- Schwingungsdämpfung ab Werk voreingestellt; direkter Einbau (kein Zeitverlust durch „Tuning“)
- Stabiler Prozess mit geringer Geräuschentwicklung
- Prozesssichere Bearbeitungen mit Auskräglängen bis zu 4 × D möglich
- Schnitttiefe bis zu 3-mal höher (im Vergleich zu konventionellen Verfahren)
- Optimale Spanabfuhr durch interne Kühlmittelzufuhr

Axialkräfte minimieren – Werkzeugleistung maximal nutzen.

NEU

DIE AUFNAHME

- Synchron-Gewindeeinsatz AB735 für Zug- und Druckausgleich
- In allen gängigen ER-Spannzangenfuttern einsetzbar
- In den Größen ER16 bis ER32
- Für alle Werkzeugtypen mit und ohne Innenkühlung

DIE ANWENDUNG

- Kompensation von Synchronisationsfehlern
- Vermeidung von hohen Axialkräften
- Minimieren der Belastung der Gewindeflanken
- Schlanke Bauweise – deshalb geringer Platzbedarf



Synchron-Gewindeeinsatz

Abb.: AB735-ER20
AB735-ER20-R060-035



Produktvideo ansehen:
www.youtube.com/waltertools

IHRE VORTEILE

- Niedrige Investitionskosten dank modularer Bauweise
- Erhöhung der Standzeit und Prozesssicherheit
- Höhere Produktivität durch schnelleren Werkzeugwechsel
- Wartungsarm; geringere Werkzeugbruch-Gefahr
- Kostenersparnis durch geringeren Werkzeugbedarf

ScrewFit – die passende Aufnahme für die neuen Xtra-tec® XT Eckfräser M5130

PROGRAMMERWEITERUNG

NEU IM PROGRAMM

- ScrewFit-Aufnahme AK530.H100A...
- ScrewFit-Aufnahme AK580.C8...

DIE AUFNAHME

- Walter Capto™ C8... für T09, T14, T18, T22, T28, T36, T45
- HSK 100A.. für T09, T14, T18

DIE ANWENDUNG

- Auf Bearbeitungszentren, Dreh- und Multitask-Maschinen
- Bohr- und Fräsoperationen



Xtra-tec® XT Eckfräser M5130 + ScrewFit-Aufnahmen

Abb.: M5130, AK530.H..., AK580.C...

IHRE VORTEILE

- Kurz und stabil
- Hohe Rundlaufgenauigkeit für höhere Standzeiten und bessere Oberflächen
- Hohe Steifigkeit für weniger Vibration
- Hohe Wiederholgenauigkeit
- Leichtes Wechseln des Werkzeugs in der Maschine

Druckkräfte beherrschen – Werkzeugleistung maximal nutzen.

PROGRAMMIERWEITERUNG

NEU IM PROGRAMM

Schnittstellen:

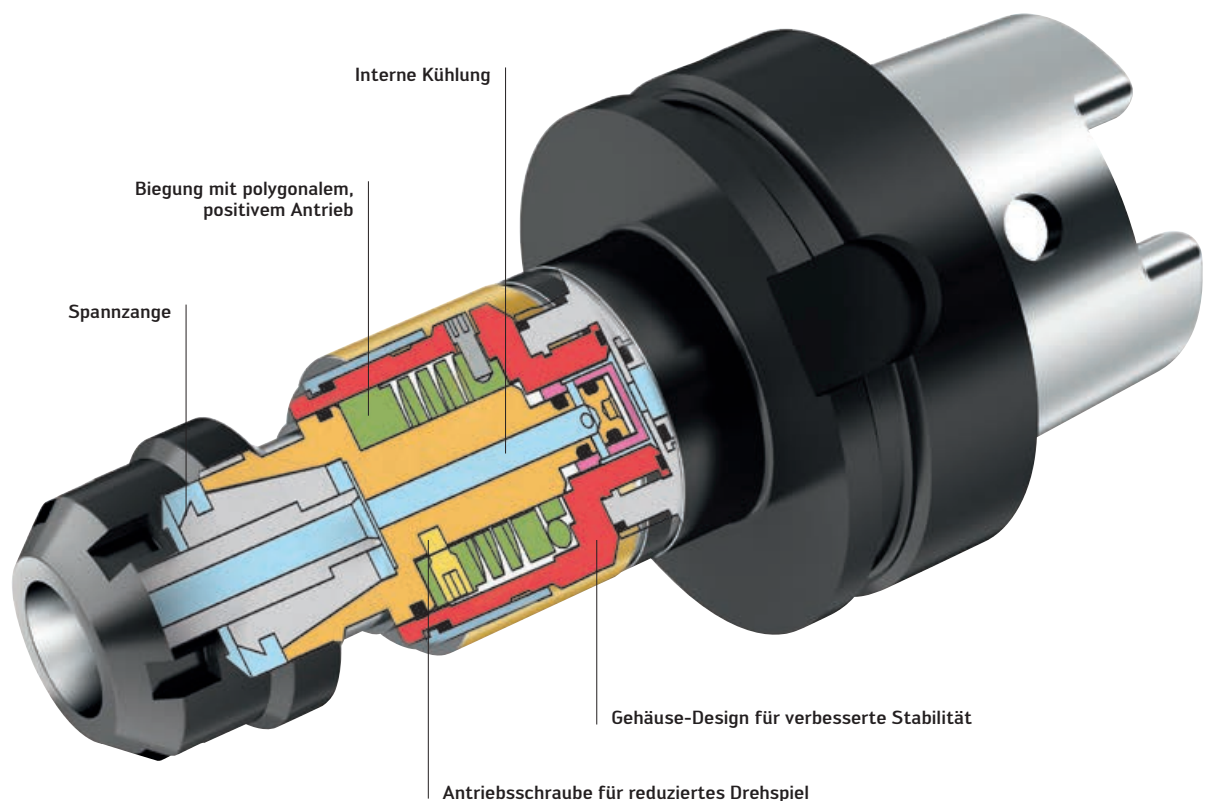
- Walter Capto™
- C4, C5, C6

Weitere verfügbare Schnittstellen:

- HSK63
- HSK100
- BT30 / 40 / 50
- SK40 / 50
- Kombi-Schaft DIN 1835 B/E
- NCT

DAS WERKZEUG

- Synchron-Gewindeschneidfutter für optimalen Einsatz moderner Hochleistungswerkzeuge unter Verwendung von Gewindebohr-Spannzangen nach DIN 6499
- Patentierter Micro-Kompensator aus speziell entwickelter Legierung
- Integrierter Minimalausgleich in axialer und radialer Richtung
- MMS-Variante auf Anfrage möglich



AB035-H

IHRE VORTEILE

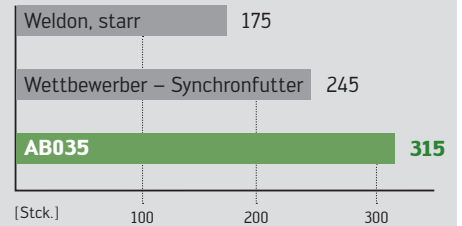
- Gleicht axiale Lageabweichungen im Bereich +/- 0,5 mm aus
- Hohe Prozesssicherheit durch geringere Bruchgefahr (v. a. bei kleineren Abmessungen)
- Höhere Standzeit der Gewindewerkzeuge durch geringere Reibung

ANWENDUNGSBEISPIEL

Standzeitvergleich in Werkzeugstahl

Werkstoff	Werkzeugstahl 1.2344
Festigkeit	1100 N/mm ²
Kühlung	Emulsion 5%
v _c	12 m/min
Gewinde	M6 – 12 mm tief

Vergleich: Standmenge [Stck.]

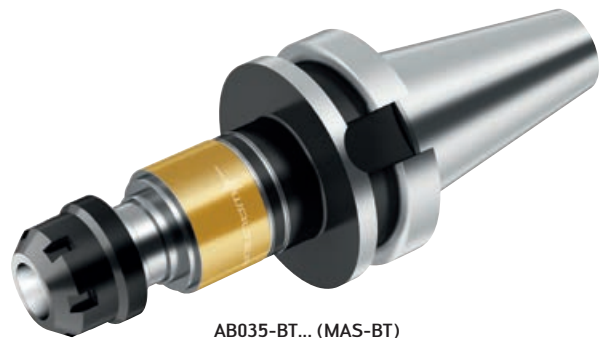


DIE ANWENDUNG

- Synchronbearbeitung
- Geeignet für Gewindebohrer und -former
- Auch für hohe Schnittgeschwindigkeiten
- Einsetzbar auf allen gängigen Bearbeitungszentren



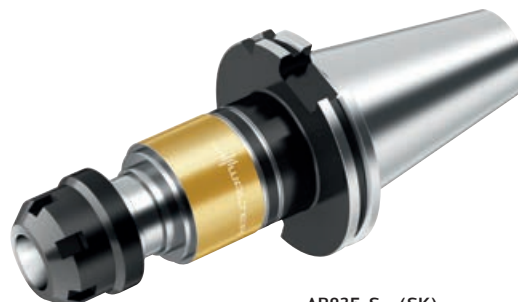
AB035-C... (Walter Capto™)



AB035-BT... (MAS-BT)



AB035-H... (HSK)



AB035-S... (SK)

Aufnahmen mit Walter Capto™ HSK-, MAS-BT- und SK-Schnittstelle

Abb.: AB035... Synchron-Futter

_REDUZIERHÜLSEN SL00..

Inch-Werkzeuge passgenau spannen.

PROGRAMMERWEITERUNG

NEU IM PROGRAMM

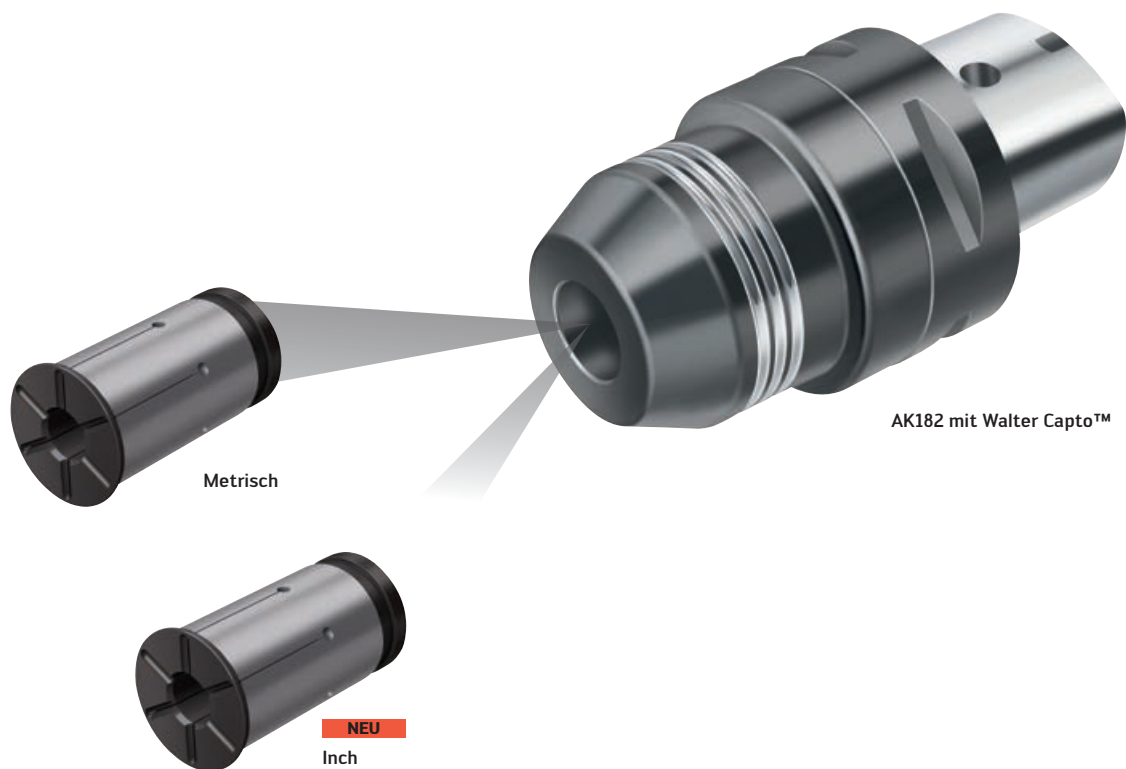
- Reduzierhülsen SL00.. in Inch-Abmessungen, für das AK182 Hydrodehn-Spannfutter für die Spanndurchmesser 12 mm, 20 mm, 32 mm

DIE AUFNAHME

- Reduzierhülsen für Inch-Werkzeuge
- Reduzierung von Hydrodehnspann-Durchmesser 12 mm, 20 mm, 32 mm
- Ø 1/8" – 1"

DIE ANWENDUNG

- Passgenaues Einspannen von Inch-Werkzeugen
- Für Werkzeuge mit Schaft nach DIN 1835 Form A



Reduzierhülse SL000..

Abb.: SL000..

IHRE VORTEILE

- Standzeiterhöhung aufgrund hoher Rundlaufgenauigkeit
- Hohe Wiederholgenauigkeit beim Einsatz von Inch-Werkzeugen
- Beste Bearbeitungsergebnisse dank hoher Passgenauigkeit

Standzeit und Schmierung optimieren.

NEU

DIE KÜHLDÜSE

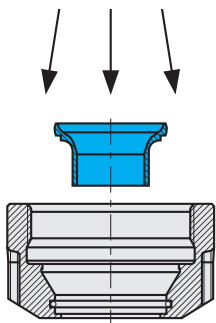
- ER-Kühldüse GL00..
- Für Spannzangen ER16, ER20, ER25, ER32
- Für ER-Spannzangen mit:
 - Werkzeug-Ø 3-10 mm – ER16
 - Werkzeug-Ø 6-12 mm – ER20
 - Werkzeug-Ø 6-16 mm – ER25
 - Werkzeug-Ø 6-16 mm – ER32

DIE ANWENDUNG

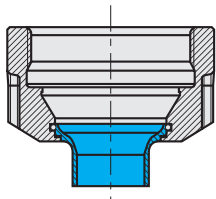
- Einsetzbar für alle ER-Spannzangen nach DIN 6499
- Bohren, Gewinden, Fräsen
- Für Werkzeuge ohne Innenkühlung
- Zielgerichtete Kühlung entlang der Schneide

DIE HANDHABUNG

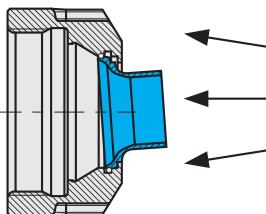
Einbau



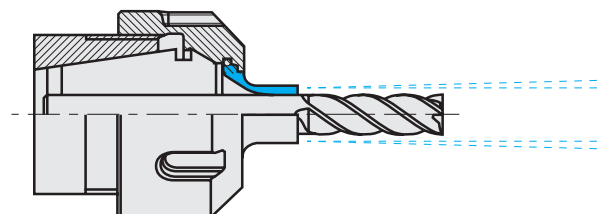
Montiert



Ausbau



Kühlung entlang der Werkzeug-Peripherie



ER-Kühldüse

Abb.: GL00..



Produktvideo ansehen:
www.youtube.com/waltertools

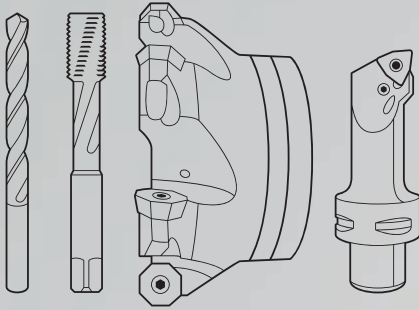
IHRE VORTEILE

- Bessere Kühlung und Schmierung – am Werkzeugschaft entlang
- Höhere Werkzeugstandzeiten
- Verbesserte Spanabfuhr

Walter AG

Derendinger Straße 53, 72072 Tübingen
Postfach 2049, 72010 Tübingen
Deutschland

walter-tools.com



Walter Deutschland GmbH

Frankfurt, Deutschland
+49 (0) 69 78902-100, service.de@walter-tools.com

Walter (Schweiz) AG

Solothurn, Schweiz
+41 (0) 32 617 40 72, service.ch@walter-tools.com

Walter Austria GmbH

Wien, Österreich
+43 1 5127300-0, service.at@walter-tools.com



PEFC