

ZECHA

Walter
Cordbarlag
für kontrollierte Späne

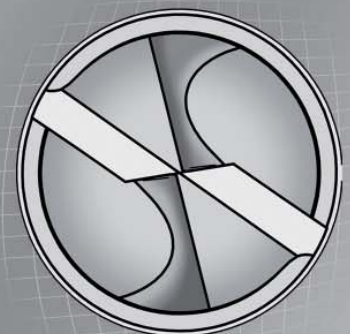
BOHRER KATALOG

DRILLS CATALOGUE

FORETS CATALOGUE

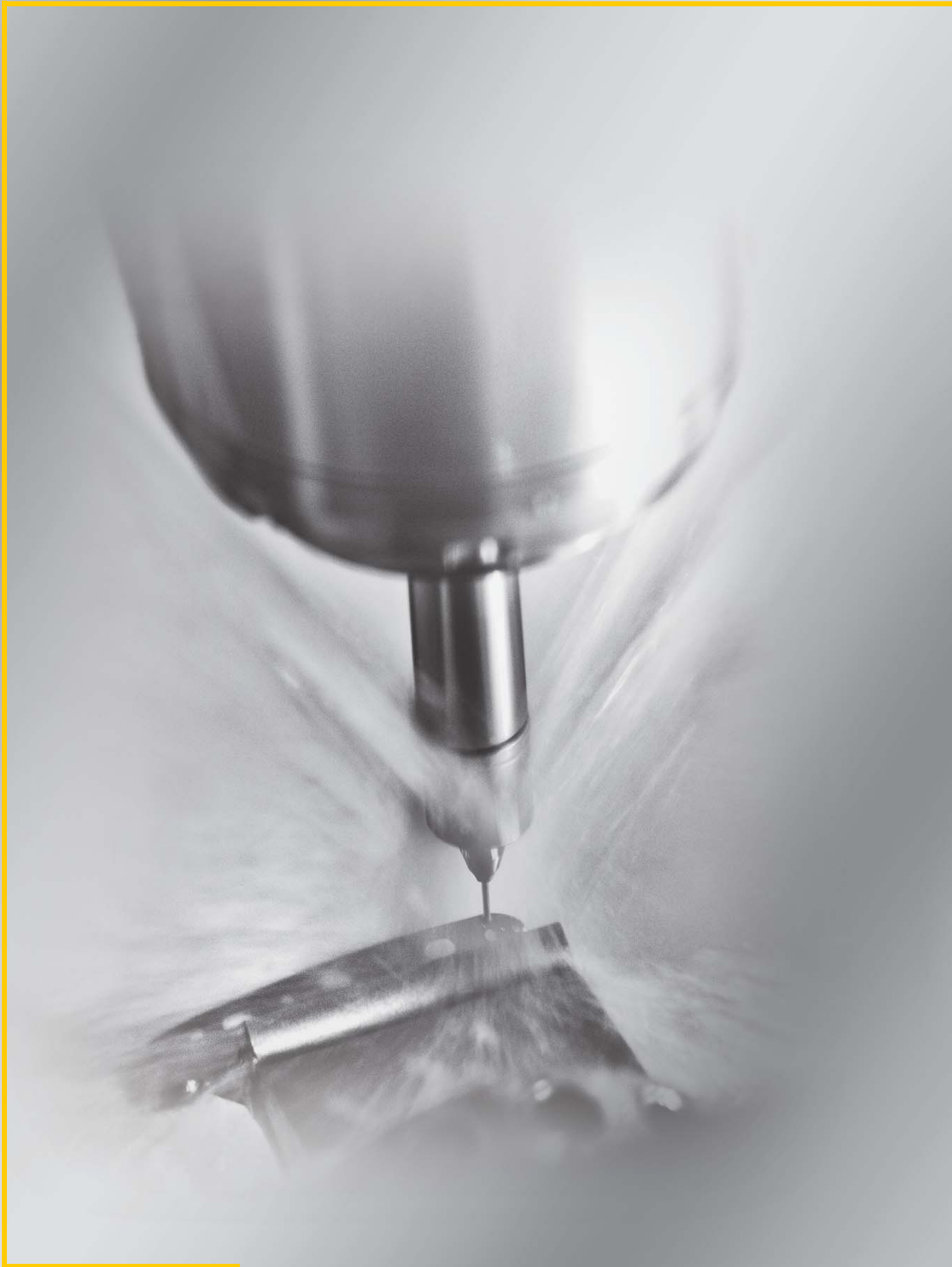


NEU: Serien 638H, 612 TORX®, 613 TORX®
NEW: Series 638H, 612 TORX®, 613 TORX®
NOUVEAU: Série 638H, 612 TORX®, 613 TORX®



TORX®: Eingetragene Marke Dritter
TORX®: Registered trademark of third parties · TORX®: Marque enregistrée de tiers parties

Walter Cordbarlag GmbH & Co. KG walter@cordbarlag.de



Über 55 Jahre Werkzeuge für die Mikrozerspanung

ZECHA zählt zu den Pionieren und Trendsettern im Bereich Mikrowerkzeuge. Die Ursprünge des Unternehmens liegen in der Uhrenindustrie - daher auch die kompromisslose Ausrichtung auf Miniaturwerkzeuge mit höchster Präzision.

Heute entwickeln Fachleute der internen Technologieabteilung neueste Geometrien und Werkzeuge für ausgefallene Anwendungsbeispiele und die modernsten Materialien.

Unsere Produkte liefern wir an eine Vielzahl von Branchen, beispielsweise die Medizin- und Den-

taltechnik, die Schmuck- und Uhrenindustrie, die Elektronikbranche oder die Automobilindustrie.

Präzision und Qualität der ZECHA-Werkzeuge sind durch hohe Maß- und Formhaltigkeit bestimmt. Modernste Fertigungsmethoden, ausgewählte Hartmetalle führender Hersteller und spezielle Beschichtungslösungen garantieren, dass diese Eigenschaften bewahrt bleiben. Eine umfassende Dokumentation jedes Werkzeugs stellt die Reproduzierbarkeit auch nach Jahren sicher.

Wir bieten ein umfangreiches Lagerprogramm mit leistungsfähigen Werkzeugen, verstehen uns aber auch als Problemlöser für Sonderwerkzeuge. Dabei setzen wir auf enge Zusammenarbeit mit unseren Kunden und legen großen Wert auf Dialog und Beratung während der gesamten Produktentwicklung.

Über 55 Jahre ZECHA spiegeln über 55 Jahre Erfahrung in der Mikrozerspanung - Kompromisslose Qualität für höchste Ansprüche.

Over 55 years of making micro-machining tools

ZECHA is deemed one of the pioneers and trendsetters in the field of micro tools. The company can trace its origins back to the watch making industry - which probably explains our uncompromising commitment to manufacturing miniature tools of the highest precision.

Today the engineers in our technology department focus on developing the latest geometries and tools for the widest possible range of applications and ultramodern materials.

Our products fulfil the needs of a multitude of sectors, such as the medical and dental techno-

logy industry, jewellery and watch-making sector, electronics and the automotive branch.

Precision and quality are behind the high dimensional stability and shape retention of ZECHA tools. The latest manufacturing methods, selected tungsten carbides from leading manufactures and special coating solutions ensure that these properties are retained. Comprehensive documentation of each individual tool assures reproducibility even after many years.

We stock a comprehensive selection of high performance tools, but are equally at home developing customised tools for particular applications. In the process, we like to work closely with our customers and believe dialogue and consultancy are an essential component of the entire product development process.

Over 55 years of ZECHA means over 55 years of experience in micro-machining - uncompromising quality meeting the highest demands.

Des outils pour le micro-usinage depuis plus de 55 ans

ZECHA compte parmi les pionniers et créateurs de tendance dans le domaine des micro-outils. L'entreprise a fait ses débuts dans l'industrie horlogère, ce qui explique la mise au point sans compromis des outils miniatures avec la plus haute précision.

Aujourd'hui, les spécialistes du département technologique interne développent les dernières géométries et outils pour les exemples d'applications les plus originales et les matériaux les plus modernes.

Nous livrons nos produits à de nombreux secteurs comme, par exemple, la médecine et la technique

dentaire, l'industrie horlogère et la joaillerie, le secteur électronique ou l'industrie automobile.

La précision et la qualité des outils ZECHA sont très élevées en raison de la rigueur en termes de dimensions et de forme. Les méthodes de fabrication les plus modernes, des métaux durs de fabricants leader et les solutions de revêtement spéciales garantissent le respect de ces propriétés. Une documentation rigoureuse de chaque outil assure la reproductibilité à long terme.

Nous fournissons un programme de stock vo-

lumineux avec des outils performants et nous nous considérons également comme une entreprise destinée à résoudre les problèmes concernant les outils spéciaux. Ce faisant, nous travaillons en étroite collaboration avec nos clients et accordons une grande importance au dialogue et au conseil pendant tout le processus de conception.

Plus de 55 années de ZECHA reflètent plus de 55 années d'expérience dans le micro-usinage, la qualité dans compromis pour les plus grandes exigences.



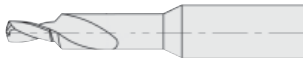




ATION BW
INNOV 2021

Innovationspreis Baden-Württemberg
Dr.-Rudolf-Eberle-Preis
Preisträger 2021

Inhaltsverzeichnis

Table of content

Sommaire

	Seite Page Page		Seite Page Page		Seite Page Page
Produktkategorien Product categories Catégories de produits	05	Turbo Linie Turbo Line Turbo Line		Classic Linie Classic Line Classic Line	
Symbole Symbols Symboles	06-07				
Übersicht Bohrer Overview drills Aperçu forets	08-13	Serie Series Série		Serie Series Série	
Schnittdatenempfehlungen Cutting data recommendations Valeurs de coupe recommandées	55	612	14	615	34
Garantierte Qualität Quality warranty Qualité garantie	60-61	612 TORX® NEU NEW NOUVEAU	15	616	35
Produktwelt Product world Univers des produits	62-63	613	16	620	36-38
		613 TORX® NEU NEW NOUVEAU	17	622	39-40
		633	18	629	41-44
		634	19	630	45-49
		635A	20-22	631	50-54
		636	23-26	Reibahlen Reamers Alésoir	
		638H NEU NEW NOUVEAU	27		
		Plus Linie Plus Line Plus Line		Serie Series Série	
				700	56
		Serie Series Série		710, 715, 720, 730, 740, 750	57
		614	28	Reibahlen Reamers Alésoir	
		632	29-32		
		632K	33	Spezial-Werkzeuge Special tools Outils spéciaux	
					58-59

TURBO LINIE	PLUS LINIE	CLASSIC LINIE
<ul style="list-style-type: none"> • Für schwer zerspanbare Materialien • Bearbeitung 3 bis 5-fach schneller als mit konventionellen Bohrern • Durch Ausspitzung selbstzentrierend • Polierte Schneiden • Mit und ohne Innenkühlung erhältlich • Ø-Toleranz gemessen im Rachenlehren-Prinzip 	<ul style="list-style-type: none"> • Speziell für die Anwendung in Edelstahl und Titan • Schnittige Geometrie • Stabile Ausführung • Selbstzentrierend mit exakter Positionierung • Polierte Schneiden • Mit und ohne Innenkühlung erhältlich • Ø-Toleranz gemessen im Rachenlehren-Prinzip 	<ul style="list-style-type: none"> • Entwickelt für die Kleinserien- und Prototypenfertigung • Für Standardanwendungen • Konventionelle Schnittdaten • Gutes Preis-Leistungsverhältnis • Ø-Toleranz gemessen im Rachenlehren-Prinzip

TURBO LINE	PLUS LINE	CLASSIC LINE
<ul style="list-style-type: none"> • For materials difficult to machine • Processing 3 to 5 times faster than with conventional drills • Self-centering point • Polished flutes • Available with and without internal cooling • Ø-tolerance measured according to the snap gauge principle 	<ul style="list-style-type: none"> • Specially designed for machining with stainless steel and titanium • Sleek geometry • Robust design • Self-centering with exact positioning • Polished flutes • Available with and without internal cooling • Ø-tolerance measured according to the snap gauge principle 	<ul style="list-style-type: none"> • Developed for the manufacture of small batches and prototypes • For standard applications • Conventional cutting data • Excellent value for money • Ø-tolerance measured according to the snap gauge principle

TURBO LINE	PLUS LINE	CLASSIC LINE
<ul style="list-style-type: none"> • Pour matériaux difficilement usinables • Finissage de 3 à 5 fois plus rapide qu'avec les forets conventionnels • Autocentrage par aiguisage • Dents polies • Disponible avec ou sans refroidissement intérieur • Tolérance Ø mesurée selon le principe du calibre à fourche 	<ul style="list-style-type: none"> • Spécial pour utilisation sur l'acier spécial et le titane • Géométrie élançée • Exécution haute rigidité • Autocentrage à positionnement exact • Dents polies • Disponible avec ou sans refroidissement intérieur • Tolérance Ø mesurée selon le principe du calibre à fourche 	<ul style="list-style-type: none"> • Conçue pour la production de petites séries ou de prototypes • Pour utilisations standard • Données de coupe conventionnelles • Bon rapport prix-performance • Tolérance Ø mesurée selon le principe du calibre à fourche

Symbole

Symbols

Symboles

Werkzeugeigenschaften · Tool attributes · Propriétés des outils



Zwei Schneiden
Two flutes
Deux dents



Vier Schneiden
Four flutes
Quatre dents



Sechs Schneiden
Six flutes
Six dents



Werkzeuge mit höchster Fertigungspräzision im μ -Bereich
Tools with optimum accuracy within the μ -range
Outils avec une précision maximale, proche du micron



Drallwinkel
Helix angle
Angle d'hélice



Spitzenwinkel
Point angle
Angle de pointe



Innenkühlung
Internal cooling
Refroidissement intérieur



Werkzeuge mit angepasster Beschichtung
Tools with coating adapted to tool application
Outils avec revêtement adapté à l'application d'outil



Werkzeuge mit neuester Beschichtungstechnologie
Tool with ultramodern coating technology
Outil avec la plus récente technologie de revêtement



Werkzeuge mit ALDURA-Beschichtung für Hartbearbeitung
Tools with ALDURA coating for hard machining
Outils avec revêtement ALDURA pour usinage d'ur



Werkzeuge mit polierten Schneiden und Spankammern
Tools with polished cutting edges and flutes
Outils avec dents et chambres de copeaux polies



Werkzeuge mit leichtschneidender Geometrie
Tools with easy-cutting geometry
Outils avec géométrie de coupe facile



Werkzeuge mit hoher Schneidkantenstabilität
Tools with highly stable flutes
Outils avec une grande stabilité des dents

Einsatzempfehlung · Usage recommendations · Recommandations d'emploi

	Geeignet für Werkstoffe bis zum angegebenen Härtewert Designed for materials up to the hardness stated Adapté pour des matériaux jusqu'à la dureté indiquée		Zur Bearbeitung von Nickel-Chrom Legierungen For the machining of nickel-chromium alloys Pour l'usinage du alliages nickel-chrome
	Zur Bearbeitung von rostfreiem Stahl For the machining of stainless steel Pour l'usinage d'acier inoxydable		Zur Bearbeitung von Guss For the machining of cast iron Pour l'usinage du d'alliages de fonte
	Zur Bearbeitung von hochlegiertem Stahl For the machining of high alloy steel Pour l'usinage d'acier fortement allié		Zur Bearbeitung von Messing For the machining of brass Pour l'usinage de laiton
	Zur Bearbeitung von Platin For the machining of platinum Pour l'usinage de platine		Zur Bearbeitung von Kupfer For the machining of copper Pour l'usinage du cuivre
	Zur Bearbeitung von Kunststoff For the machining of plastic Pour l'usinage du plastique		Zur Bearbeitung von Gold For the machining of gold Pour l'usinage d'or
	Zur Bearbeitung von NE-Metallen For the machining of non-ferrous metals Pour l'usinage de métaux non-ferreux		Zur Bearbeitung von Aluminium For the machining of aluminium Pour l'usinage d'aluminium
	Zur Bearbeitung von Wolframkupfer For the machining of tungsten copper Pour l'usinage du tungstène-cuivre		Zur Bearbeitung von Kupfer-Beryllium For machining copper beryllium Pour l'usinage de cuivre-beryllium
	Zur Bearbeitung von Titan For the machining of titanium Pour l'usinage de titane		Nassbearbeitung Wet machining Usinage humide
	Zur Bearbeitung von < 1.000 N/mm ² Stahl For the machining of < 1,000 N/mm ² Steel Pour l'usinage du < 1.000 N/mm ² Acier		



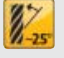
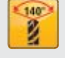
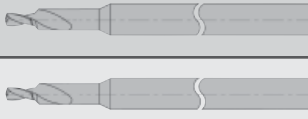








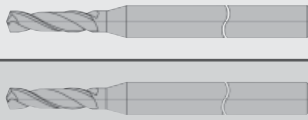


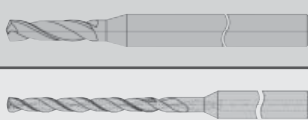





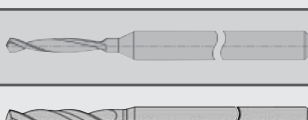
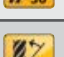
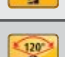
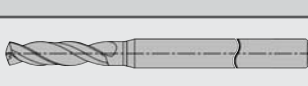
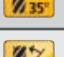

Industriezweige · Industries · Industries

	Allgemeine Zerspänung Standard Machining L'usinage courant		Medizintechnik Medical Technology Technologie médicale
	Werkzeug- und Formenbau Mould Making Construction de moules		Uhren- und Schmuckindustrie Watch and Jewellery Industry Industrie de l'horlogerie et de la bijouterie

Übersicht Materialien Turbo Linie

Overview Materials turbo line

Aperçu des matériaux turbo line

Serie Series Série	Seite Page Page		Ø-Range Ø-Range Plage de Ø	Beschichtung Coated Revêtement	Schaft-Ø mm Shank-Ø mm Queue Ø mm	Schneidenlänge Cutting length Longueur de coupe	Drillwinkel Helix angle Angle d'hélice	Spitzwinkel Point angle Angle de pointe
612	14		0,5 - 4,0 mm	BCR	4 - 6	2 x d1		
612 TORX®	15		1,93 - 4,70 mm	WAD	4 - 8			
613	16		0,5 - 2,0 mm	BCR	3	2 x d1		
613 TORX®	17		0,9 - 1,62 mm	WAD	3			
633	18		0,5 - 3,0 mm	BCR	3	4 x d1		
634	19		0,5 - 3,0 mm	BCR	3	7 x d1		
635A	20-22		1,0 - 4,0 mm	WAD	4	3-15 x d1		
636	23-26		0,5 - 3,0 mm	BCR	3	6-12 x d1		
638H	27		1,6 - 10,3 mm	WAD	4 - 12	4 x d1		

Die Werte sind nur als Richtlinie zu verwenden

The values are to be used as a guide only

Les valeurs doivent être utilisées uniquement comme un guide






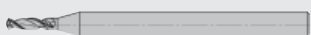
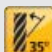
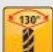
	Stahl < 1.000 N/mm ² Steel < 1.000 N/mm ² Acier < 1.000 N/mm ²	Stahl 1000-1400 N/mm ² Steel 1000-1400 N/mm ² Acier 1000-1400 N/mm ²	Edelstahl Stainless Steel Acier inoxydable	Ni-Chrom-Legierungen Ni-Cr alloy Alliage Ni-Cr	Aluminium Aluminium Aluminium	Kupfer Copper Cuivre	Wolframkupfer Tungsten copper Tungstène-cuivre	Messing Brass Laiton	Titan Titanium Titane	Edelmetalle precious metals métaux précieux	Kunststoffe Plastics Plastiques
	2	1	1	1	1	2	1	2	1	1	2
	2	1	1	1	1	2	1	2	1	1	2
	2	1	2	1	1	2	1	2	1	1	2
	2	1	2	1	1	2	1	1	1	1	2
	1	1	2	1	2	2	1	2	1	1	2
	1	1	2	1	2	2	1	2	1	1	2
	1	1	1	2	2	2	1	2	2	1	3
	2	3	2	3	1	2	3	2	2	2	2
	-	1	-	-	-	-	-	-	-	-	-

Klassifizierung: 1 = optimal (optimale Anwendung mit max. Ausnutzung Preis-/Leistungsverhältnis) 2 = gut (wird empfohlen) 3 = bedingt (kann verwendet werden, eingeschränkte Werkzeug-Funktion-/Lebensdauer)
 Classification: 1 = optimal (optimum application with maximum value for money) 2 = good (is recommended) 3 = restricted (can be used, restricted tool function/service life)
 Classification: 1 = optimal (emploi optimal avec rendement maximum par son rapport qualité/prix) 2 = bon (recommandé) 3 = utilisation limitée (peut être utilisé, fonction et durée de vie de l'outil limitées)

Übersicht Materialien Plus Linie

Overview Materials plus line

Aperçu des matériaux plus line

Serie Series Série	Seite Page Page		Ø-Range Ø-Range Plage de Ø	Beschichtung Coated Revêtement	Schaft-Ø mm Shank-Ø mm Queue Ø mm	Schneidenlänge Cutting length Longueur de coupe	Drillwinkel Helix angle Angle d'hélice	Spitzwinkel Point angle Angle de pointe	
614	28		3,0 - 6,0 mm	BCR	3 - 6				
632	29-32		0,3 - 3,0 mm	BCR	3	5-8 x d1			
632K	33		0,3 - 3,0 mm	BCR	3	3 x d1			

Die Werte sind nur als Richtlinie zu verwenden

The values are to be used as a guide only

Les valeurs doivent être utilisés uniquement comme un guide

	Stahl < 1.000 N/mm ² Steel < 1.000 N/mm ² Acier < 1.000 N/mm ²	Stahl 1000-1400 N/mm ² Steel 1000-1400 N/mm ² Acier 1000-1400 N/mm ²	Edelstahl Stainless Steel Acier inoxydable	Ni-Chrom-Legierungen Ni-Cr alloy Alliage Ni-Cr	Aluminium Aluminium Aluminium	Kupfer Copper Cuivre	Wolframkupfer Tungsten copper Tungstène-cuivre	Messing Brass Laiton	Titan Titanium Titane	Edelmetalle precious metals métaux précieux	Kunststoffe Plastics Plastiques
	1	2	1	2	1	1	2	1	2	2	1
	1	2	1	2	1	2	2	1	1	1	1
	1	1	2	1	2	2	1	2	1	1	2

Klassifizierung: 1 = optimal (optimale Anwendung mit max. Ausnutzung Preis-/Leistungsverhältnis)

Classification: 1 = optimal (optimum application with maximum value for money)

Classification: 1 = optimal (emploi optimal avec rendement maximum par son rapport qualité/prix)

2 = gut (wird empfohlen)

2 = good (is recommended)

2 = bon (recommandé)

3 = bedingt (kann verwendet werden, eingeschränkte Werkzeug-Funktion/-Lebensdauer)

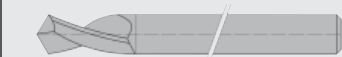

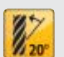
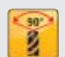
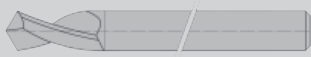










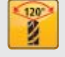
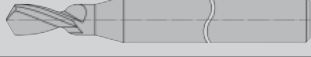

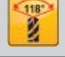

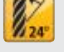
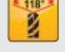
3 = restricted (can be used, restricted tool function/service life)

3 = utilisation limitée (peut être utilisé, fonction et durée de vie de l'outil limitées)

Übersicht Materialien Classic Linie

Overview Materials classic line



Aperçu des matériaux line classique

Serie Series Série	Seite Page Page		Ø-Range Ø-Range Plage de Ø	Beschichtung Coated Revêtement	Schaft-Ø mm Shank-Ø mm Queue Ø mm	Schneidenlänge Cutting length Longueur de coupe	Drillwinkel Helix angle Angle d'hélice	Spitzwinkel Point angle Angle de pointe
615	34		1,0 - 12,0 mm	BCR	1 - 12			
616	35		2,0 - 12,0 mm	BCR	2 - 12			
620	36-38		0,5 - 8,0 mm		0,5 - 8	Werksnorm Works standard Norme d'usine		
622	39-40		0,5 - 12,0 mm		0,5 - 12	DIN 338		
629	41-44		0,1 - 2,0 mm	BCR	3	6-7 x d1		
630	45-49		0,1 - 3,0 mm		1 - 3	2-3 x d1		
631	50-54		0,1 - 3,0 mm		1 - 3	5-8 x d1		

Übersicht Materialien Reibahlen

Overview Materials carbide reamers

Aperçu des matériaux alésoir en carbure

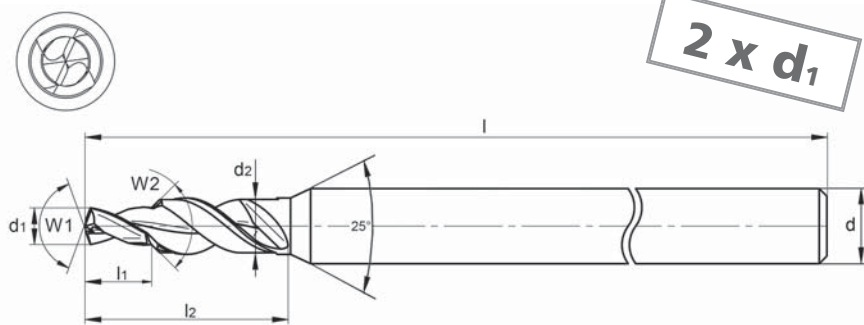
Serie Series Série	Seite Page Page		Ø-Range Ø-Range Plage de Ø	Beschichtung Coated Revêtement	Schaft-Ø mm Shank-Ø mm Queue Ø mm	Schneidenlänge Cutting length Longueur de coupe	Drillwinkel Helix angle Angle d'hélice	Spitzwinkel Point angle Angle de pointe
700	56		0,3 - 18,1 mm		1,5 - 18			

Die Werte sind nur als Richtlinie zu verwenden
The values are to be used as a guide only
Les valeurs doivent être utilisés uniquement comme un guide

	Stahl < 1.000 N/mm ² Steel < 1,000 N/mm ² Acier < 1.000 N/mm ²	Stahl 1000-1400 N/mm ² Steel 1000-1400 N/mm ² Acier 1000-1400 N/mm ²	Edelstahl Stainless Steel Acier inoxydable	Ni-Chrom-Legierungen Ni-Cr alloy Alliage Ni-Cr	Aluminium Aluminium Aluminium	Kupfer Copper Cuivre	Wolframkupfer Tungsten copper Tungstène-cuivre	Messing Brass Laiton	Titan Titanium Titane	Edelmetalle precious metals métaux précieux	Kunststoffe Plastics Plastiques
	1	2	1	2	1	1	2	1	2	2	1
	1	2	1	2	1	1	2	1	2	2	1
	1	2	1	3	2	2	2	1	3	1	2
	1	2	1	3	2	2	2	1	3	1	2
	2	2	1	2	2	2	2	2	2	2	2
	1	2	2	2	1	1	2	1	2	2	1
	1	2	2	2	1	1	2	1	2	2	1

	Stahl < 1.000 N/mm ² Steel < 1,000 N/mm ² Acier < 1.000 N/mm ²	Stahl 1000-1400 N/mm ² Steel 1000-1400 N/mm ² Acier 1000-1400 N/mm ²	Edelstahl Stainless Steel Acier inoxydable	Ni-Chrom-Legierungen Ni-Cr alloy Alliage Ni-Cr	Aluminium Aluminium Aluminium	Kupfer Copper Cuivre	Wolframkupfer Tungsten copper Tungstène-cuivre	Messing Brass Laiton	Titan Titanium Titane	Edelmetalle precious metals métaux précieux	Kunststoffe Plastics Plastiques
	1	2	2	3	1	1	2	1	1	1	3

Klassifizierung: 1 = optimal (optimale Anwendung mit max. Ausnutzung Preis-/Leistungsverhältnis) 2 = gut (wird empfohlen) 3 = bedingt (kann verwendet werden, eingeschränkte Werkzeug-Funktion/-Lebensdauer)
 Classification: 1 = optimal (optimum application with maximum value for money) 2 = good (is recommended) 3 = restricted (can be used, restricted tool function/service life)
 Classification: 1 = optimal (emploi optimal avec rendement maximum par son rapport qualité/prix) 2 = bon (recommandé) 3 = utilisation limitée (peut être utilisé, fonction et durée de vie de l'outil limitées)



d1	0,50 - 0,99 mm -0,002 / 0,003
	1,00 - 4,00 mm -0,001 / 0,005



VHM-Mikro-Pilotbohrer zum Anbohren und Zentrieren

- Höchste Fertigungspräzision
- Schnitttrichtung: Rechts, degressiv
- Anschnitt: 4 Flächen - 140°
- S-Ausspitzung: selbstzentrierend
- Werkzeuge mit polierten Schneiden und Spankammern
- Für Großserienfertigung
- Ab Lager mit BCR-Beschichtung

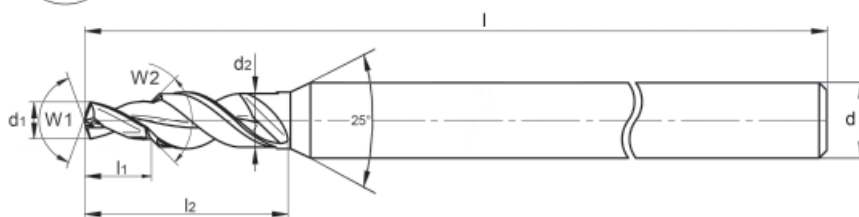
Solid carbide micro pilot drill for spot drilling and centering

- Highest manufacturing precision
- Cutting: RH, degressive
- Point relief: 4 facet - 140°
- S-point: self-centering
- Tools with polished cutting edges and flutes
- For large-production series
- From stock with coating BCR

Micro-foret piloté en carbure pour le perçage et le centrage

- Très haute précision de fabrication
- Sens de coupe: Droite, dégressive
- Affûtage: 4 facettes - 140°
- Epoutage S: autocentrant
- Outils avec dents et espaces entre dents polies
- Pour la fabrication en grande série
- Départ de stock avec revêtement BCR

Bestell-Nr. order no N° référence	d1	d2	l1	l2	d	l
612.050BCR	0,50	1,2	1,0	3,52	4,0	53
612.055BCR	0,55	1,3	1,1	3,83	4,0	53
612.060BCR	0,60	1,4	1,2	4,14	4,0	53
612.065BCR	0,65	1,5	1,3	4,45	4,0	53
612.070BCR	0,70	1,8	1,4	5,18	4,0	53
612.075BCR	0,75	1,8	1,5	5,28	4,0	53
612.080BCR	0,80	2,0	1,6	5,80	4,0	53
612.085BCR	0,85	2,0	1,7	5,90	4,0	53
612.090BCR	0,90	2,0	1,8	6,00	4,0	53
612.095BCR	0,95	2,0	1,9	6,10	4,0	53
612.100BCR	1,00	2,2	2,0	6,62	4,0	53
612.105BCR	1,05	2,2	2,1	6,72	4,0	53
612.110BCR	1,10	2,2	2,2	6,82	4,0	53
612.115BCR	1,15	2,2	2,3	6,92	4,0	53
612.120BCR	1,20	2,2	2,4	7,02	4,0	53
612.125BCR	1,25	2,5	2,5	7,75	4,0	53
612.130BCR	1,30	2,5	2,6	7,85	4,0	53
612.135BCR	1,35	2,5	2,7	7,95	4,0	53
612.140BCR	1,40	2,5	2,8	8,05	4,0	53
612.145BCR	1,45	2,7	2,9	8,57	4,0	53
612.150BCR	1,50	2,7	3,0	8,67	4,0	53
612.155BCR	1,55	2,7	3,1	8,77	4,0	53
612.160BCR	1,60	2,7	3,2	8,87	4,0	53
612.165BCR	1,65	2,8	3,3	9,18	4,0	53
612.170BCR	1,70	2,8	3,4	9,28	4,0	53
612.175BCR	1,75	2,8	3,5	9,38	4,0	53
612.180BCR	1,80	2,8	3,6	9,48	4,0	53
612.185BCR	1,85	3,0	3,7	10,00	4,0	53
612.190BCR	1,90	3,0	3,8	10,10	4,0	53
612.195BCR	1,95	3,0	3,9	10,20	4,0	53
612.200BCR	2,00	3,0	4,0	10,30	4,0	53
612.210BCR	2,10	3,2	4,2	10,92	4,0	53
612.220BCR	2,20	3,2	4,4	11,12	4,0	53
612.230BCR	2,30	3,4	4,6	11,74	4,0	53
612.240BCR	2,40	3,4	4,8	11,94	4,0	53
612.250BCR	2,50	3,6	5,0	12,56	4,0	53
612.260BCR	2,60	3,6	5,2	12,76	4,0	53
612.270BCR	2,70	3,8	5,4	13,38	4,0	53
612.280BCR	2,80	3,8	5,6	13,58	4,0	53
612.290BCR	2,90	4,0	5,8	14,00	4,0	53
612.300BCR	3,00	4,0	6,0	14,20	4,0	53
612.310BCR	3,10	4,5	6,2	15,43	6,0	53
612.320BCR	3,20	4,5	6,4	15,63	6,0	53
612.330BCR	3,30	4,8	6,6	16,44	6,0	53
612.340BCR	3,40	4,8	6,8	16,64	6,0	53
612.350BCR	3,50	4,8	7,0	16,84	6,0	53
612.360BCR	3,60	5,0	7,2	17,45	6,0	55
612.370BCR	3,70	5,0	7,4	17,65	6,0	55
612.380BCR	3,80	5,4	7,6	18,67	6,0	55
612.390BCR	3,90	5,4	7,8	18,87	6,0	55
612.400BCR	4,00	5,4	8,0	19,07	6,0	55



d1	0,50 - 0,99 mm -0,002 / 0,003 1,00 - 4,00 mm -0,001 / 0,005
----	--



Bestell-Nr. order no	Torx®	d1	d2	l1	l2	W1	W2	d	l	Z
612.10.193.145.140.120	T 10	1,93	3,40	1,45	3,9	140°	120°	4,0	50	2
612.15.231.180.140.120	T 15	2,31	3,95	1,80	4,7	140°	120°	4,0	50	2
612.20.272.215.140.120	T 20	2,72	4,55	2,15	5,5	140°	120°	6,0	50	2
612.25.312.285.140.120	T 25	3,12	5,10	2,85	6,3	140°	120°	6,0	50	2
612.30.390.350.140.120	T 30	3,90	6,20	3,50	7,9	140°	120°	6,0	50	2
612.40.470.370.140.120	T 40	4,70	7,35	3,70	9,5	140°	120°	8,0	50	2



VHM-Mikro-Pilotbohrer zum Anbohren und Zentrieren

- Höchste Fertigungspräzision
- Schnitttrichtung: Rechts, degressiv
- Anschnitt: 4 Flächen - W1
- S-Ausspitzung: selbstzentrierend
- Werkzeuge mit polierten Schneiden und Spankammern
- Für Großserienfertigung
- Ab Lager mit WAD-Beschichtung
- Individuelle Winkel, Radien oder Bohrtiefen auf Anfrage

Solid carbide micro pilot drill for spot drilling and centering

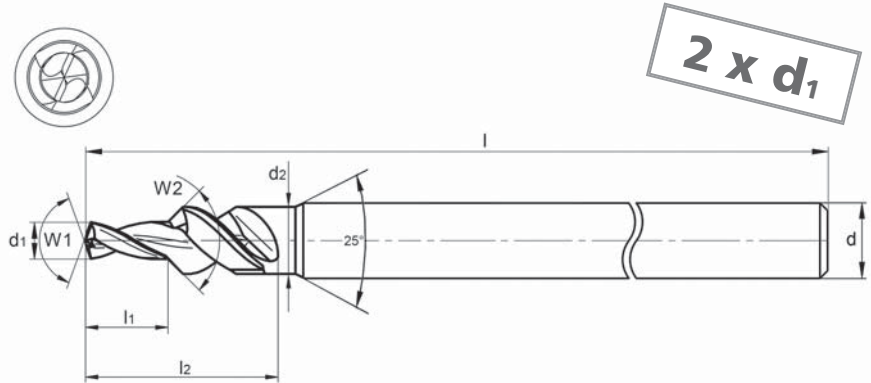
- Highest manufacturing precision
- Cutting: RH, degressive
- Point relief: 4 facet - W1
- S-point: self-centering
- Tools with polished cutting edges and flutes
- For large-production series
- From stock with coating WAD
- Custom angles, radii, or drilling depths on request

Micro-foret piloté en carbure pour le perçage et le centrage

- Très haute précision de fabrication
- Sens de coupe: Droite, dégressive
- Affûtage: 4 facettes - W1
- Epoinçage S: autocentrant
- Outils avec dents et espaces entre dents polies
- Pour la fabrication en grande série
- Départ de stock avec revêtement WAD
- Angles, rayons et profondeurs de perçage individuels sur demande

613

Turbo



d1	0,50 - 0,99 mm -0,002 / 0,003
	1,00 - 4,00 mm -0,001 / 0,005



VHM-Mikro-Pilotbohrer zum Anbohren und Zentrieren

- Höchste Fertigungspräzision
- Schnitttrichtung: Rechts, degressiv
- Anschnitt: 4 Flächen - 140°
- S-Ausspitzung: selbstzentrierend
- Werkzeuge mit polierten Schneiden und Spankammern
- Für Großserienfertigung
- Ab Lager mit BCR-Beschichtung

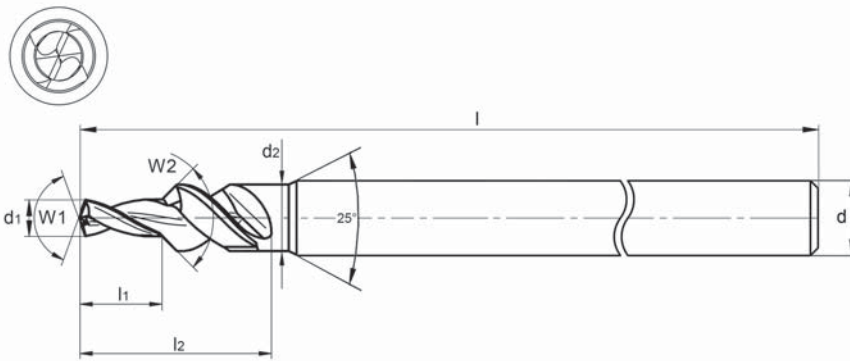
Solid carbide micro pilot drill for spot drilling and centering

- Highest manufacturing precision
- Cutting: RH, degressive
- Point relief: 4 facet - 140°
- S-point: self-centering
- Tools with polished cutting edges and flutes
- For large-production series
- From stock with coating BCR

Micro-foret piloté en carbure pour le perçage et le centrage

- Très haute précision de fabrication
- Sens de coupe: Droite, dégressive
- Affûtage: 4 facettes - 140°
- Epoutage S: autocentrant
- Outils avec dents et espaces entre dents polies
- Pour la fabrication en grande série
- Départ de stock avec revêtement BCR

Bestell-Nr. order no N° référence	d1	d2	l1	l2	d	l
613.050BCR	0,50	1,2	1,0	2,89	3,0	53
613.055BCR	0,55	1,3	1,1	3,15	3,0	53
613.060BCR	0,60	1,4	1,2	3,41	3,0	53
613.065BCR	0,65	1,5	1,3	3,66	3,0	53
613.070BCR	0,70	1,8	1,4	4,24	3,0	53
613.075BCR	0,75	1,8	1,5	4,34	3,0	53
613.080BCR	0,80	2,0	1,6	4,75	3,0	53
613.085BCR	0,85	2,0	1,7	4,85	3,0	53
613.090BCR	0,90	2,0	1,8	4,95	3,0	53
613.095BCR	0,95	2,0	1,9	5,05	3,0	53
613.100BCR	1,00	2,2	2,0	5,47	3,0	53
613.105BCR	1,05	2,2	2,1	5,57	3,0	53
613.110BCR	1,10	2,2	2,2	5,67	3,0	53
613.115BCR	1,15	2,2	2,3	5,77	3,0	53
613.120BCR	1,20	2,2	2,4	5,87	3,0	53
613.125BCR	1,25	2,5	2,5	6,44	3,0	53
613.130BCR	1,30	2,5	2,6	6,54	3,0	53
613.135BCR	1,35	2,5	2,7	6,64	3,0	53
613.140BCR	1,40	2,5	2,8	6,74	3,0	53
613.145BCR	1,45	2,7	2,9	7,15	3,0	53
613.150BCR	1,50	2,7	3,0	7,25	3,0	53
613.155BCR	1,55	2,7	3,1	7,35	3,0	53
613.160BCR	1,60	2,7	3,2	7,45	3,0	53
613.165BCR	1,65	2,8	3,3	7,71	3,0	53
613.170BCR	1,70	2,8	3,4	7,81	3,0	53
613.175BCR	1,75	2,8	3,5	7,91	3,0	53
613.180BCR	1,80	2,8	3,6	8,01	3,0	53
613.185BCR	1,85	3,0	3,7	8,43	3,0	53
613.190BCR	1,90	3,0	3,8	8,53	3,0	53
613.195BCR	1,95	3,0	3,9	8,63	3,0	53
613.200BCR	2,00	3,0	4,0	8,73	3,0	53



d1	0,50 - 0,99 mm -0,002 / 0,003
	1,00 - 4,00 mm -0,001 / 0,005



Bestell-Nr. order no	Torx®	d1	d2	l1	l2	W1	W2	d	l	Z
613.04.090.071.140.120	T 4	0,90	2,00	0,71	1,8	140°	120°	3,0	38	2
613.05.100.089.140.120	T 5	1,00	2,00	0,89	2,0	140°	120°	3,0	38	2
613.06.120.105.140.120	T 6	1,20	2,35	1,05	2,4	140°	120°	3,0	38	2
613.08.162.142.140.120	T 8	1,62	3,00	1,42	3,3	140°	120°	3,0	38	2



VHM-Mikro-Pilotbohrer zum Anbohren und Zentrieren

- Höchste Fertigungspräzision
- Schnitttrichtung: Rechts, degressiv
- Anschnitt: 4 Flächen - W1
- S-Ausspitzung: selbstzentrierend
- Werkzeuge mit polierten Schneiden und Spankammern
- Für Großserienfertigung
- Ab Lager mit WAD-Beschichtung
- Individuelle Winkel, Radien oder Bohrtiefen auf Anfrage

Solid carbide micro pilot drill for spot drilling and centering

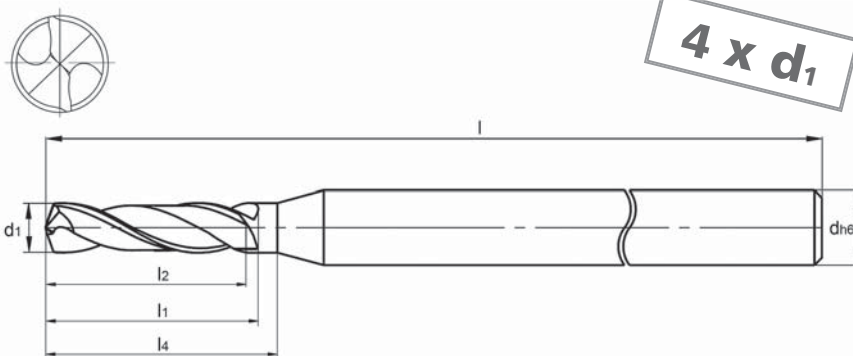
- Highest manufacturing precision
- Cutting: RH, degressive
- Point relief: 4 facet - W1
- S-point: self-centering
- Tools with polished cutting edges and flutes
- For large-production series
- From stock with coating WAD
- Custom angles, radii, or drilling depths on request

Micro-foret piloté en carbure pour le perçage et le centrage

- Très haute précision de fabrication
- Sens de coupe: Droite, dégressive
- Affûtage: 4 facettes - W1
- Epoinçage S: autocentrant
- Outils avec dents et espaces entre dents polies
- Pour la fabrication en grande série
- Départ de stock avec revêtement WAD
- Angles, rayons et profondeurs de perçage individuels sur demande

633

Turbo



0,50 - 0,99 mm
d1 -0,004 / 0,002
1,00 - 3,00 mm
-0,003 / 0,004



VHM-Spiralbohrer mit verstärktem Schaft

- Schnitttrichtung: Rechts
- Anschnitt: 4 Flächen - 140°
- Werkzeuge mit polierten Schneiden und Spankammern
- Durch S-Ausspitzung selbstzentrierend und Reduzierung der Prozesswärme
- Ab Lager mit BCR-Beschichtung

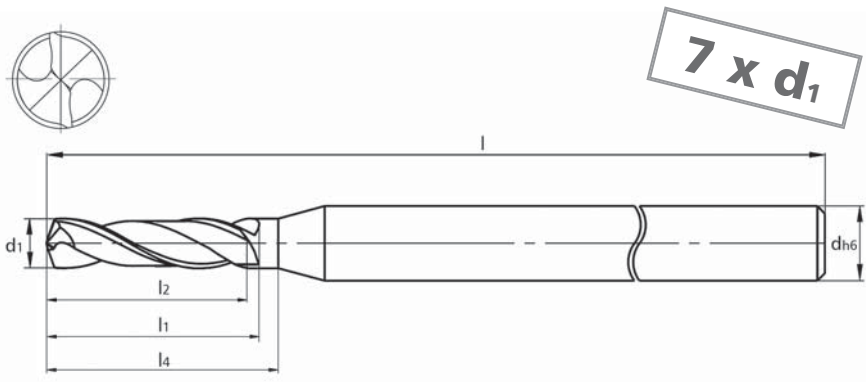
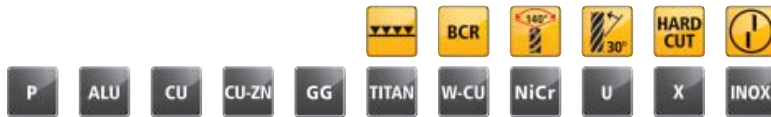
Solid carbide twist drills with reinforced shank

- Cutting: RH
- Point relief: 4 facet - 140°
- Tools with polished cutting edges and flutes
- With S-point for self-centering and reduction of process heat
- From stock with coating BCR

Foret hélicoïdal en carbure avec queue renforcée

- Sens de coupe: Droite
- Affûtage: 4 facettes - 140°
- Outils avec dents et espace entre dents polies
- Epoutage S: autocentrant et réduction de la chaleur de processus
- Départ de stock avec revêtement BCR

Bestell-Nr. order no N° référence	d1	d2	l1	l2	d	l
633.050BCR	0,50	3,0	2,13	3,15	3,0	38
633.055BCR	0,55	3,3	2,34	3,47	3,0	38
633.060BCR	0,60	3,6	2,55	3,78	3,0	38
633.065BCR	0,65	3,9	2,76	4,10	3,0	38
633.070BCR	0,70	4,2	2,98	4,41	3,0	38
633.075BCR	0,75	4,5	3,19	4,73	3,0	38
633.080BCR	0,80	5,0	3,40	5,25	3,0	38
633.085BCR	0,85	5,0	3,61	5,25	3,0	38
633.090BCR	0,90	5,0	3,83	5,25	3,0	38
633.095BCR	0,95	6,0	4,04	6,30	3,0	38
633.100BCR	1,00	6,0	4,25	6,30	3,0	38
633.105BCR	1,05	6,0	4,46	6,30	3,0	38
633.110BCR	1,10	7,0	4,68	7,35	3,0	38
633.115BCR	1,15	7,0	4,89	7,35	3,0	38
633.120BCR	1,20	7,0	5,10	7,35	3,0	38
633.125BCR	1,25	7,0	5,31	7,35	3,0	38
633.130BCR	1,30	8,0	5,53	8,40	3,0	38
633.135BCR	1,35	8,0	5,74	8,40	3,0	38
633.140BCR	1,40	8,0	5,95	8,40	3,0	38
633.145BCR	1,45	8,0	6,16	8,40	3,0	45
633.150BCR	1,50	9,0	6,38	9,45	3,0	45
633.155BCR	1,55	9,0	6,59	9,45	3,0	45
633.160BCR	1,60	9,0	6,80	9,45	3,0	45
633.165BCR	1,65	10,0	7,01	10,50	3,0	45
633.170BCR	1,70	10,0	7,23	10,50	3,0	45
633.175BCR	1,75	10,0	7,44	10,50	3,0	45
633.180BCR	1,80	10,0	7,65	10,50	3,0	45
633.185BCR	1,85	11,0	7,86	11,55	3,0	45
633.190BCR	1,90	11,0	8,08	11,55	3,0	45
633.195BCR	1,95	11,0	8,29	11,55	3,0	45
633.200BCR	2,00	11,0	8,50	11,55	3,0	45
633.210BCR	2,10	13,5	8,93	14,18	3,0	45
633.220BCR	2,20	13,5	9,35	14,18	3,0	45
633.230BCR	2,30	13,5	9,78	14,18	3,0	45
633.240BCR	2,40	13,5	10,20	14,18	3,0	45
633.250BCR	2,50	15,0	10,63	15,75	3,0	45
633.260BCR	2,60	15,0	11,05	15,75	3,0	45
633.270BCR	2,70	15,0	11,48	15,75	3,0	45
633.280BCR	2,80	16,5	11,90	17,33	3,0	45
633.290BCR	2,90	16,5	12,33	17,33	3,0	45
633.300BCR	3,00	16,5	12,75	17,33	3,0	45



0,50 - 0,99 mm
 d_1 $-0,004 / 0,002$
 1,00 - 3,00 mm
 $-0,003 / 0,004$



Bestell-Nr. order no N° référence	d1	d2	l1	l2	d	l
634.050BCR	0,50	4,38	3,6	4,60	3,0	53
634.055BCR	0,55	4,81	4,0	5,06	3,0	53
634.060BCR	0,60	5,25	4,4	5,52	3,0	53
634.065BCR	0,65	5,69	4,7	5,98	3,0	53
634.070BCR	0,70	6,13	5,1	6,44	3,0	53
634.075BCR	0,75	6,56	5,5	6,90	3,0	53
634.080BCR	0,80	7,00	5,8	7,35	3,0	53
634.085BCR	0,85	7,44	6,2	7,81	3,0	53
634.090BCR	0,90	7,88	6,5	8,27	3,0	53
634.095BCR	0,95	8,31	6,9	8,73	3,0	53
634.100BCR	1,00	8,75	7,3	9,19	3,0	53
634.105BCR	1,05	9,19	7,6	9,65	3,0	53
634.110BCR	1,10	9,63	8,0	10,11	3,0	53
634.115BCR	1,15	10,06	8,3	10,57	3,0	53
634.120BCR	1,20	10,50	8,7	11,03	3,0	53
634.125BCR	1,25	10,94	9,1	11,48	3,0	53
634.130BCR	1,30	11,38	9,4	11,94	3,0	53
634.135BCR	1,35	11,81	9,8	12,40	3,0	53
634.140BCR	1,40	12,25	10,2	12,86	3,0	53
634.145BCR	1,45	12,69	10,5	13,32	3,0	53
634.150BCR	1,50	13,13	10,9	13,78	3,0	53
634.155BCR	1,55	13,56	11,2	14,24	3,0	53
634.160BCR	1,60	14,00	11,6	14,70	3,0	53
634.165BCR	1,65	14,44	12,0	15,16	3,0	53
634.170BCR	1,70	14,88	12,3	15,62	3,0	53
634.175BCR	1,75	15,31	12,7	16,08	3,0	53
634.180BCR	1,80	15,75	13,1	16,54	3,0	53
634.185BCR	1,85	16,19	13,4	17,00	3,0	53
634.190BCR	1,90	16,63	13,8	17,46	3,0	53
634.195BCR	1,95	17,06	14,1	17,92	3,0	53
634.200BCR	2,00	17,50	14,5	18,38	3,0	53
634.210BCR	2,10	18,38	15,2	19,29	3,0	53
634.220BCR	2,20	19,25	16,0	20,21	3,0	53
634.230BCR	2,30	20,13	16,7	21,13	3,0	53
634.240BCR	2,40	21,00	17,4	22,05	3,0	53
634.250BCR	2,50	21,88	18,1	22,97	3,0	53
634.260BCR	2,60	22,75	18,9	23,89	3,0	53
634.270BCR	2,70	23,63	19,6	24,81	3,0	53
634.280BCR	2,80	24,50	20,3	25,73	3,0	53
634.290BCR	2,90	25,38	21,0	26,64	3,0	53
634.300BCR	3,00	26,25	21,8	27,56	3,0	53

VHM-Spiralbohrer mit verstärktem Schaft

- Schnittrichtung: Rechts
- Anschnitt: 4 Flächen - 140°
- Werkzeuge mit polierten Schneiden und Spankammern
- Durch S-Ausspitzung selbstzentrierend und Reduzierung der Prozesswärme
- Ab Lager mit BCR-Beschichtung

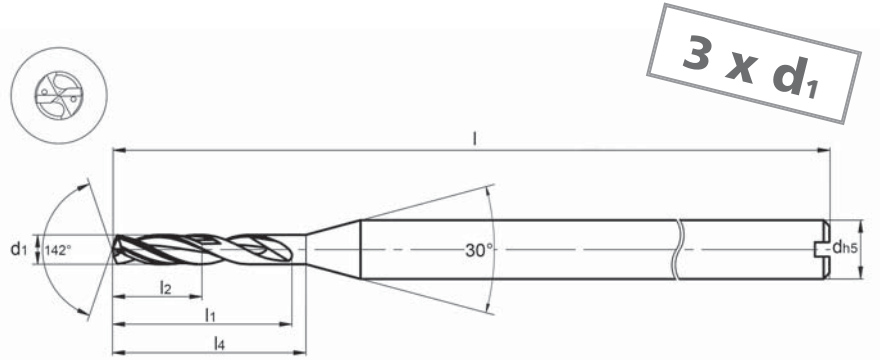
Solid carbide twist drills with reinforced shank

- Cutting: RH
- Point relief: 4 facet - 140°
- Tools with polished cutting edges and flutes
- With S-point for self-centering and reduction of process heat
- From stock with coating BCR

Foret hélicoïdal en carbure avec queue renforcée

- Sens de coupe: Droite
- Affûtage: 4 facettes - 140°
- Outils avec dents et espace entre dents polies
- Epoutage S: auto-centrant et réduction de la chaleur de processus
- Départ de stock avec revêtement BCR

635A Turbo



VHM-Mikro-Spiralbohrer mit Innenkühlung

- Schnittrichtung: Rechts
- Anschnitt: 4 Flächen - 142°
- Werkzeuge mit polierten Schneiden und Spankammern
- Durch X-Ausspitzung selbstzentrierend und Reduzierung der Prozesswärme
- Optimale Kühlschmierung
- Ab Lager mit WAD-Beschichtung
- Werkzeuge ohne Beschichtung auf Anfrage
- Auf Kundenwunsch mit Powerkammer
- Zum Pilotieren geeignet

Solid carbide micro drills with inner coolant supply

- Cutting: RH
- Point relief: 4 facet - 142°
- Tools with polished cutting edges and flutes
- With X-point for self-centering and reduction of process heat
- Optimum cooling lubrication
- From stock with coating WAD
- Tools without coating on request
- With power chamber on request
- Suitable for piloting

Micro-foret hélicoïdal en carbure à refroidissement intérieur

- Sens de coupe: Droite
- Affûtage: 4 facettes - 142°
- Outils avec dents et espace entre dents polies
- Epoutage X: autocentrant et réduction de la chaleur de processus
- Lubrification optimale à froid
- Départ de stock avec revêtement WAD
- Outils sans revêtement sur demande
- Avec « Power Chamber » à la demande du client
- Approprié au pilotage

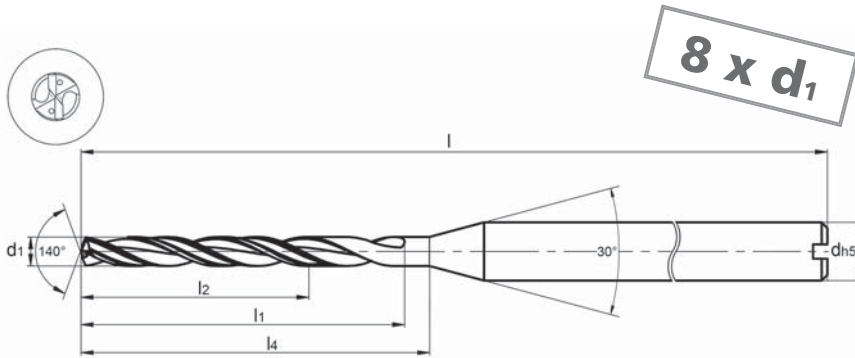
d1 $\begin{matrix} +0,005 \\ -0,000 \end{matrix}$



Bestell-Nr. order no N° référence	d1	l1	l2	l4	d	l
635A.100.03WAD	1,0	8,3	3,0	9,0	4,0	45
635A.110.03WAD	1,1	8,6	3,3	9,3	4,0	45
635A.120.03WAD	1,2	8,9	3,6	9,6	4,0	45
635A.130.03WAD	1,3	9,2	3,9	9,9	4,0	45
635A.140.03WAD	1,4	9,5	4,2	10,3	4,0	45
635A.150.03WAD	1,5	9,8	4,5	10,6	4,0	45
635A.160.03WAD	1,6	10,1	4,8	10,9	4,0	45
635A.170.03WAD	1,7	10,4	5,1	11,2	4,0	45
635A.180.03WAD	1,8	11,4	5,4	12,3	4,0	45
635A.190.03WAD	1,9	11,7	5,7	12,6	4,0	45
635A.200.03WAD	2,0	12,0	6,0	13,0	4,0	45
635A.210.03WAD	2,1	12,3	6,3	13,3	4,0	53
635A.220.03WAD	2,2	14,7	6,6	15,9	4,0	53
635A.230.03WAD	2,3	15,0	6,9	16,2	4,0	53
635A.240.03WAD	2,4	15,3	7,2	16,5	4,0	53
635A.250.03WAD	2,5	15,6	7,5	16,8	4,0	53
635A.260.03WAD	2,6	15,9	7,8	17,2	4,0	53
635A.270.03WAD	2,7	16,2	8,1	17,5	4,0	53
635A.280.03WAD	2,8	16,5	8,4	17,8	4,0	53
635A.290.03WAD	2,9	17,7	8,7	19,1	4,0	53
635A.300.03WAD	3,0	18,0	9,0	19,4	4,0	53



Turbo 635A



Bestell-Nr. order no N° référence	d1	d2	l1	l2	d	l
635A.100.08WAD	1,0	13,3	8,0	14,4	4,0	53
635A.110.08WAD	1,1	14,1	8,8	15,2	4,0	53
635A.120.08WAD	1,2	14,9	9,6	16,1	4,0	53
635A.130.08WAD	1,3	15,7	10,4	17,0	4,0	53
635A.140.08WAD	1,4	16,5	11,2	17,8	4,0	53
635A.150.08WAD	1,5	17,3	12,0	18,7	4,0	53
635A.160.08WAD	1,6	18,1	12,8	19,5	4,0	64
635A.170.08WAD	1,7	18,9	13,6	20,4	4,0	64
635A.180.08WAD	1,8	20,4	14,4	22,0	4,0	64
635A.190.08WAD	1,9	21,2	15,2	22,9	4,0	64
635A.200.08WAD	2,0	22,0	16,0	23,8	4,0	64
635A.210.08WAD	2,1	22,8	16,8	24,6	4,0	64
635A.220.08WAD	2,2	25,7	17,6	27,8	4,0	64
635A.230.08WAD	2,3	26,5	18,4	28,6	4,0	64
635A.240.08WAD	2,4	27,3	19,2	29,5	4,0	64
635A.250.08WAD	2,5	28,1	20,0	30,3	4,0	64
635A.260.08WAD	2,6	28,9	20,8	31,2	4,0	76
635A.270.08WAD	2,7	29,7	21,6	32,1	4,0	76
635A.280.08WAD	2,8	30,5	22,4	32,9	4,0	76
635A.290.08WAD	2,9	32,2	23,2	34,8	4,0	76
635A.300.08WAD	3,0	33,0	24,0	35,6	4,0	76
635A.310.08WAD	3,1	33,8	24,8	36,5	4,0	76
635A.320.08WAD	3,2	34,6	25,6	37,4	4,0	76
635A.330.08WAD	3,3	35,4	26,4	38,2	4,0	76
635A.340.08WAD	3,4	38,1	27,2	41,1	4,0	76
635A.350.08WAD	3,5	38,9	28,0	42,0	4,0	76
635A.360.08WAD	3,6	39,7	28,8	42,9	4,0	76
635A.370.08WAD	3,7	40,5	29,6	43,7	4,0	76
635A.380.08WAD	3,8	41,3	30,4	44,6	4,0	76
635A.390.08WAD	3,9	42,1	31,2	45,5	4,0	76
635A.400.08WAD	4,0	42,9	32,0	46,3	4,0	76

VHM-Mikro-Spiralbohrer mit Innenkühlung

- Schnitttrichtung: Rechts
- Anschnitt: 4 Flächen - 140°
- Werkzeuge mit polierten Schneiden und Spankammern
- Durch X-Ausspitzung selbstzentrierend und Reduzierung der Prozesswärme
- Optimale Kühlschmierung
- Ab Lager mit WAD-Beschichtung
- Werkzeuge ohne Beschichtung auf Anfrage
- Auf Kundenwunsch mit Powerkammer
- Zum Pilotieren geeignet

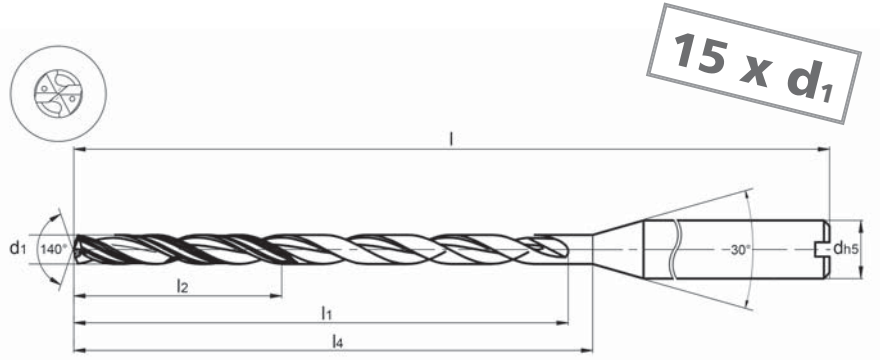
Solid carbide micro drills with inner coolant supply

- Cutting: RH
- Point relief: 4 facet - 140°
- Tools with polished cutting edges and flutes
- With X-point for self-centering and reduction of process heat
- Optimum cooling lubrication
- From stock with coating WAD
- Tools without coating on request
- With power chamber on request
- Suitable for piloting

Micro-foret hélicoïdal en carbure à refroidissement intérieur

- Sens de coupe: Droite
- Affûtage: 4 facettes - 140°
- Outils avec dents et espace entre dents polies
- Epoutage X: autocentrant et réduction de la chaleur de processus
- Lubrification optimale à froid
- Départ de stock avec revêtement WAD
- Outils sans revêtement sur demande
- Avec « Power Chamber » à la demande du client
- Approprié au pilotage

635A Turbo



VHM-Mikro-Spiralbohrer mit Innenkühlung

- Schnittrichtung: Rechts
- Anschnitt: 4 Flächen - 140°
- Werkzeuge mit polierten Schneiden und Spankammern
- Durch X-Ausspitzung selbstzentrierend und Reduzierung der Prozesswärme
- Optimale Kühlschmierung
- Ab Lager mit WAD-Beschichtung
- Werkzeuge ohne Beschichtung auf Anfrage
- Auf Kundenwunsch mit Powerkammer
- Zum Pilotieren geeignet

Solid carbide micro drills with inner coolant supply

- Cutting: RH
- Point relief: 4 facet - 140°
- Tools with polished cutting edges and flutes
- With X-point for self-centering and reduction of process heat
- Optimum cooling lubrication
- From stock with coating WAD
- Tools without coating on request
- With power chamber on request
- Suitable for piloting

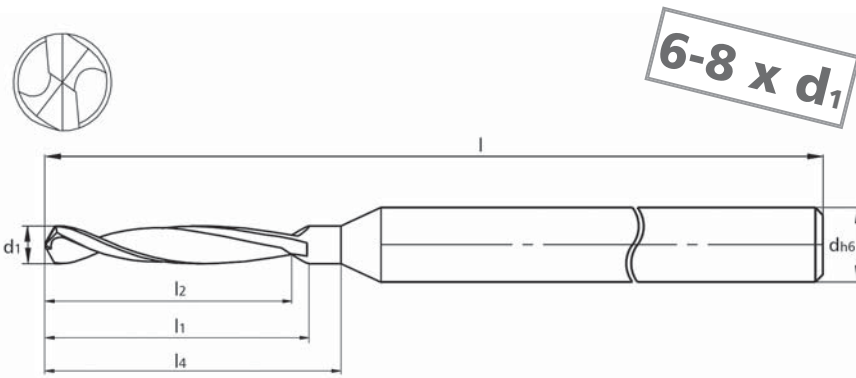
Micro-foret hélicoïdal en carbure à refroidissement intérieur

- Sens de coupe: Droite
- Affûtage: 4 facettes - 140°
- Outils avec dents et espace entre dents polies
- Epoutage X: autocentrant et réduction de la chaleur de processus
- Lubrification optimale à froid
- Départ de stock avec revêtement WAD
- Outils sans revêtement sur demande
- Avec « Power Chamber » à la demande du client
- Approprié au pilotage

d1 $\begin{matrix} +0,005 \\ -0,000 \end{matrix}$



Bestell-Nr. order no N° référence	d1	l1	l2	l4	d	l
635A.100.15WAD	1,0	20,3	7,5	21,3	4,0	64
635A.110.15WAD	1,1	21,8	8,2	22,9	4,0	64
635A.120.15WAD	1,2	23,3	9,0	24,5	4,0	64
635A.130.15WAD	1,3	24,8	9,8	26,0	4,0	64
635A.140.15WAD	1,4	26,3	10,5	27,6	4,0	64
635A.150.15WAD	1,5	27,8	11,2	29,2	4,0	64
635A.160.15WAD	1,6	29,3	12,0	30,8	4,0	81
635A.170.15WAD	1,7	30,8	12,8	32,3	4,0	81
635A.180.15WAD	1,8	33,0	13,5	34,6	4,0	81
635A.190.15WAD	1,9	34,5	14,2	36,2	4,0	81
635A.200.15WAD	2,0	36,0	15,0	37,8	4,0	81
635A.210.15WAD	2,1	37,5	15,8	39,4	4,0	81
635A.220.15WAD	2,2	41,1	16,5	43,2	4,0	81
635A.230.15WAD	2,3	42,6	17,2	44,7	4,0	81
635A.240.15WAD	2,4	44,1	18,0	46,3	4,0	81
635A.250.15WAD	2,5	45,6	18,8	47,9	4,0	81
635A.260.15WAD	2,6	47,1	19,5	49,5	4,0	90
635A.270.15WAD	2,7	48,6	20,2	51,0	4,0	90
635A.280.15WAD	2,8	50,1	21,0	52,6	4,0	90
635A.290.15WAD	2,9	52,5	21,8	55,1	4,0	90
635A.300.15WAD	3,0	54,0	22,5	56,7	4,0	90
635A.310.15WAD	3,1	55,5	23,2	58,3	4,0	106
635A.320.15WAD	3,2	57,0	24,0	59,8	4,0	106
635A.330.15WAD	3,3	58,5	24,8	61,4	4,0	106
635A.340.15WAD	3,4	61,9	25,5	65,0	4,0	106
635A.350.15WAD	3,5	63,4	26,2	66,6	4,0	106
635A.360.15WAD	3,6	64,9	27,0	68,1	4,0	106
635A.370.15WAD	3,7	66,4	27,8	69,7	4,0	106
635A.380.15WAD	3,8	67,9	28,5	71,3	4,0	106
635A.390.15WAD	3,9	69,4	29,2	72,9	4,0	106
635A.400.15WAD	4,0	70,9	30,0	74,4	4,0	106



d1	0,50 - 0,99 mm -0,003 / 0,001 1,00 - 3,00 mm -0,003 / 0,001	d1	0,50 - 0,99 mm -0,002 / 0,003 1,00 - 3,00 mm -0,001 / 0,005
----	--	----	--



Bestell-Nr. order no N° référence	Bestell-Nr. order no N° référence	d1	l1	l2	l4	d	l
636.030.08	636.030.08BCR	0,30	2,9	2,4	3,1	3,0	38
636.035.08	636.035.08BCR	0,35	3,3	2,8	3,6	3,0	38
636.040.08	636.040.08BCR	0,40	3,8	3,2	4,1	3,0	38
636.045.08	636.045.08BCR	0,45	4,3	3,6	4,6	3,0	38
636.050.08	636.050.08BCR	0,50	4,8	4,0	5,1	3,0	38
636.055.08	636.055.08BCR	0,55	5,2	4,4	5,6	3,0	38
636.060.08	636.060.08BCR	0,60	5,7	4,8	6,1	3,0	38
636.065.08	636.065.08BCR	0,65	6,2	5,2	6,6	3,0	38
636.070.08	636.070.08BCR	0,70	6,7	5,6	7,1	3,0	38
636.075.08	636.075.08BCR	0,75	7,1	6,0	7,7	3,0	38
636.080.08	636.080.08BCR	0,80	7,6	6,4	8,2	3,0	38
636.085.08	636.085.08BCR	0,85	8,1	6,8	8,7	3,0	38
636.090.08	636.090.08BCR	0,90	8,6	7,2	9,2	3,0	38
636.095.08	636.095.08BCR	0,95	9,0	7,6	9,7	3,0	38
636.100.08	636.100.08BCR	1,00	9,5	8,0	10,2	3,0	38
636.105.08	636.105.08BCR	1,05	10,0	8,4	10,7	3,0	38
636.110.08	636.110.08BCR	1,10	10,5	8,8	11,2	3,0	38
636.115.08	636.115.08BCR	1,15	10,9	9,2	11,7	3,0	38
636.120.08	636.120.08BCR	1,20	11,4	9,6	12,3	3,0	38
636.125.08	636.125.08BCR	1,25	11,9	10,0	12,8	3,0	38
636.130.08	636.130.08BCR	1,30	12,4	10,4	13,3	3,0	38
636.135.08	636.135.08BCR	1,35	12,8	10,8	13,8	3,0	38
636.140.08	636.140.08BCR	1,40	13,3	11,2	14,3	3,0	38
636.145.08	636.145.08BCR	1,45	13,8	11,6	14,8	3,0	38
636.150.08	636.150.08BCR	1,50	14,3	12,0	15,3	3,0	38
636.155.08	636.155.08BCR	1,55	14,7	12,4	15,8	3,0	45
636.160.08	636.160.08BCR	1,60	15,2	12,8	16,3	3,0	45
636.165.08	636.165.08BCR	1,65	15,7	13,2	16,9	3,0	45
636.170.08	636.170.08BCR	1,70	16,2	13,6	17,4	3,0	45
636.175.08	636.175.08BCR	1,75	16,6	14,0	17,9	3,0	45
636.180.08	636.180.08BCR	1,80	17,1	14,4	18,4	3,0	45
636.185.08	636.185.08BCR	1,85	17,6	14,8	18,9	3,0	45
636.190.08	636.190.08BCR	1,90	18,1	15,2	19,4	3,0	45
636.195.08	636.195.08BCR	1,95	18,5	15,6	19,9	3,0	45
636.200.08	636.200.08BCR	2,00	19,0	16,0	20,4	3,0	45
636.205.08	636.205.08BCR	2,05	19,5	16,4	20,9	3,0	45
636.210.08	636.210.08BCR	2,10	20,0	16,8	21,4	3,0	45
636.215.08	636.215.08BCR	2,15	20,4	17,2	22,0	3,0	45
636.220.08	636.220.08BCR	2,20	20,9	17,6	22,5	3,0	45
636.225.08	636.225.08BCR	2,25	21,4	18,0	23,0	3,0	45
636.230.08	636.230.08BCR	2,30	21,9	18,4	23,5	3,0	45
636.235.08	636.235.08BCR	2,35	22,3	18,8	24,0	3,0	45
636.240.08	636.240.08BCR	2,40	22,8	19,2	24,5	3,0	45
636.245.08	636.245.08BCR	2,45	23,3	19,6	25,0	3,0	45
636.250.08	636.250.08BCR	2,50	23,8	20,0	25,5	3,0	53
636.255.08	636.255.08BCR	2,55	24,2	20,4	26,0	3,0	53

VHM-Mikro-Spiralbohrer mit degressiver Spirale

- Schnittrichtung: Rechts, degressiv
- Anschnitt: 4 Flächen - 120°
- X-Ausspitzung: selbstzentrierend
- Werkzeuge mit polierten Schneiden und Spankammern
- Für tiefe Bohrungen ohne IK und Großserienfertigung
- Ab Lager mit BCR-Beschichtung

Solid carbide micro drills with degressive flutes

- Cutting: RH, degressive
- Point relief: 4 facet - 120°
- X-point: self-centering
- Tools with polished cutting edges and flutes
- For deep holes without internal coolant supply and large-production series
- From stock with coating BCR

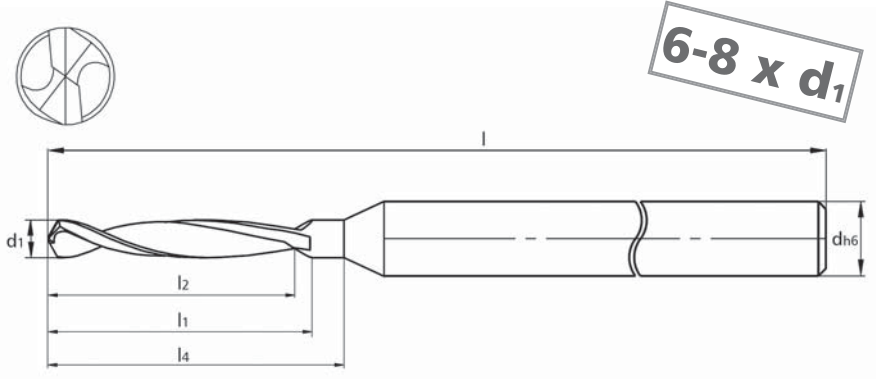
Micro-foret hélicoïdal en carbure à helice dégressive

- Sens de coupe: Droite, dégressive
- Affûtage: 4 facettes - 120°
- Epoutage X: autocentrant
- Outils avec dents et espaces entre dents polies
- Pour les perçages sans refroidissement interne et fabrication en grande série
- Départ de stock avec revêtement BCR

Siehe auch Folgeseite ►
See also next page
Voir aussi page suivante

636

Turbo



d1	0,50 - 0,99 mm -0,003 / 0,001	d1	0,50 - 0,99 mm -0,002 / 0,003
	1,00 - 3,00 mm -0,003 / 0,001		1,00 - 3,00 mm -0,001 / 0,005



VHM-Mikro-Spiralbohrer mit degressiver Spirale

- Schnitttrichtung: Rechts, degressiv
- Anschnitt: 4 Flächen - 120°
- X-Ausspitzung: selbstzentrierend
- Werkzeuge mit polierten Schneiden und Spankammern
- Für tiefe Bohrungen ohne IK und Großserienfertigung
- Ab Lager mit BCR-Beschichtung

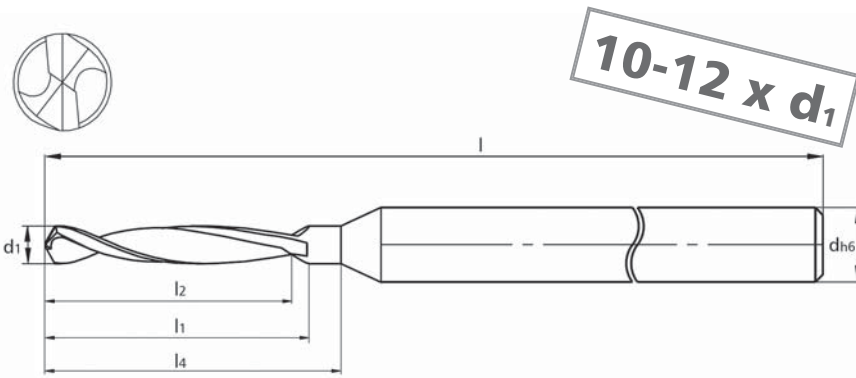
Solid carbide micro drills with degressive flutes

- Cutting: RH, degressive
- Point relief: 4 facet - 120°
- X-point: self-centering
- Tools with polished cutting edges and flutes
- For deep holes without internal coolant supply and large-production series
- From stock with coating BCR

Micro-foret hélicoïdal en carbure à helice dégressive

- Sens de coupe: Droite, dégressive
- Affûtage: 4 facettes - 120°
- Epoinage X: autocentrant
- Outils avec dents et espaces entre dents polies
- Pour les perçages sans refroidissement interne et fabrication en grande série
- Départ de stock avec revêtement BCR

Bestell-Nr. order no N° référence	Bestell-Nr. order no N° référence	d1	l1	l2	l4	d	l
636.260.08	636.260.08BCR	2,60	24,7	20,8	26,6	3,0	53
636.265.08	636.265.08BCR	2,65	25,2	21,2	27,1	3,0	53
636.270.08	636.270.08BCR	2,70	25,7	21,6	27,6	3,0	53
636.275.08	636.275.08BCR	2,75	26,1	22,0	28,1	3,0	53
636.280.08	636.280.08BCR	2,80	26,6	22,4	28,6	3,0	53
636.285.08	636.285.08BCR	2,85	27,1	22,8	29,1	3,0	53
636.290.08	636.290.08BCR	2,90	27,6	23,2	29,6	3,0	53
636.295.08	636.295.08BCR	2,95	28,0	23,6	30,1	3,0	53
636.300.08	636.300.08BCR	3,00	28,5	24,0	30,6	3,0	53



d1	0,50 - 0,99 mm -0,003 / 0,001 1,00 - 3,00 mm -0,003 / 0,001	d1	0,50 - 0,99 mm -0,002 / 0,003 1,00 - 3,00 mm -0,001 / 0,005
----	--	----	--



Bestell-Nr. order no N° référence	Bestell-Nr. order no N° référence	d1	l1	l2	l4	d	l
636.030.12	636.030.12BCR	0,30	4,1	3,6	4,4	3,0	38
636.035.12	636.035.12BCR	0,35	4,7	4,2	5,2	3,0	38
636.040.12	636.040.12BCR	0,40	5,4	4,8	5,8	3,0	38
636.045.12	636.045.12BCR	0,45	6,1	5,4	6,5	3,0	38
636.050.12	636.050.12BCR	0,50	6,8	6,0	7,3	3,0	38
636.055.12	636.055.12BCR	0,55	7,4	6,6	8,0	3,0	38
636.060.12	636.060.12BCR	0,60	8,1	7,2	8,7	3,0	38
636.065.12	636.065.12BCR	0,65	8,8	7,8	9,4	3,0	38
636.070.12	636.070.12BCR	0,70	9,5	8,4	10,2	3,0	38
636.075.12	636.075.12BCR	0,75	10,1	9,0	10,9	3,0	38
636.080.12	636.080.12BCR	0,80	10,8	9,6	11,6	3,0	38
636.085.12	636.085.12BCR	0,85	11,5	10,2	12,3	3,0	38
636.090.12	636.090.12BCR	0,90	12,2	10,8	13,1	3,0	38
636.095.12	636.095.12BCR	0,95	12,8	11,4	13,8	3,0	38
636.100.12	636.100.12BCR	1,00	13,5	12,0	14,5	3,0	45
636.105.12	636.105.12BCR	1,05	14,2	12,6	15,2	3,0	45
636.110.12	636.110.12BCR	1,10	14,9	13,2	16,0	3,0	45
636.115.12	636.115.12BCR	1,15	15,5	13,8	16,7	3,0	45
636.120.12	636.120.12BCR	1,20	16,2	14,4	17,4	3,0	45
636.125.12	636.125.12BCR	1,25	16,9	15,0	18,1	3,0	45
636.130.12	636.130.12BCR	1,30	17,6	15,6	18,9	3,0	45
636.135.12	636.135.12BCR	1,35	18,2	16,2	19,6	3,0	45
636.140.12	636.140.12BCR	1,40	18,9	16,8	20,3	3,0	45
636.145.12	636.145.12BCR	1,45	19,6	17,4	21,0	3,0	45
636.150.12	636.150.12BCR	1,50	20,3	18,0	21,8	3,0	53
636.155.12	636.155.12BCR	1,55	20,9	18,6	22,5	3,0	53
636.160.12	636.160.12BCR	1,60	21,6	19,2	23,2	3,0	53
636.165.12	636.165.12BCR	1,65	22,3	19,8	23,9	3,0	53
636.170.12	636.170.12BCR	1,70	23,0	20,4	24,7	3,0	53
636.175.12	636.175.12BCR	1,75	23,6	21,0	25,4	3,0	53
636.180.12	636.180.12BCR	1,80	24,3	21,6	26,1	3,0	53
636.185.12	636.185.12BCR	1,85	25,0	22,2	26,8	3,0	53
636.190.12	636.190.12BCR	1,90	25,7	22,8	27,6	3,0	53
636.195.12	636.195.12BCR	1,95	26,3	23,4	28,3	3,0	53
636.200.12	636.200.12BCR	2,00	27,0	24,0	29,0	3,0	64
636.205.12	636.205.12BCR	2,05	27,7	24,6	29,8	3,0	64
636.210.12	636.210.12BCR	2,10	28,4	25,2	30,5	3,0	64
636.215.12	636.215.12BCR	2,15	29,0	25,8	31,2	3,0	64
636.220.12	636.220.12BCR	2,20	29,7	26,4	31,9	3,0	64
636.225.12	636.225.12BCR	2,25	30,4	27,0	32,7	3,0	64
636.230.12	636.230.12BCR	2,30	31,1	27,6	33,4	3,0	64
636.235.12	636.235.12BCR	2,35	31,7	28,2	34,1	3,0	64
636.240.12	636.240.12BCR	2,40	32,4	28,8	34,8	3,0	64
636.245.12	636.245.12BCR	2,45	33,1	29,4	35,6	3,0	64
636.250.12	636.250.12BCR	2,50	33,8	30,0	36,3	3,0	64
636.255.12	636.255.12BCR	2,55	34,4	30,6	37,0	3,0	75

VHM-Mikro-Spiralbohrer mit degressiver Spirale

- Schnittrichtung: Rechts, degressiv
- Anschnitt: 4 Flächen - 120°
- X-Ausspitzung: selbstzentrierend
- Werkzeuge mit polierten Schneiden und Spankammern
- Für tiefe Bohrungen ohne IK und Großserienfertigung
- Ab Lager mit BCR-Beschichtung

Solid carbide micro drills with degressive flutes

- Cutting: RH, degressive
- Point relief: 4 facet - 120°
- X-point: self-centering
- Tools with polished cutting edges and flutes
- For deep holes without internal coolant supply and large-production series
- From stock with coating BCR

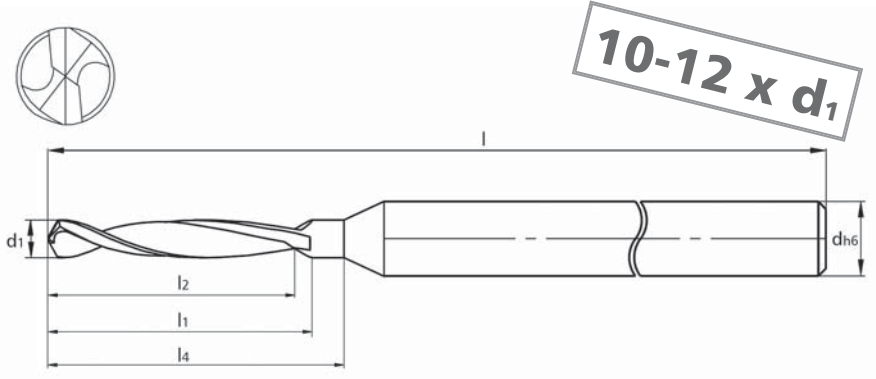
Micro-foret hélicoïdal en carbure à helice dégressive

- Sens de coupe: Droite, dégressive
- Affûtage: 4 facettes - 120°
- Epoinçage X: auto-centrant
- Outils avec dents et espaces entre dents polies
- Pour les perçages sans refroidissement interne et fabrication en grande série
- Départ de stock avec revêtement BCR

Siehe auch Folgeseite ►
See also next page
Voir aussi page suivante

636

Turbo



d1	0,50 - 0,99 mm -0,003 / 0,001	d1	0,50 - 0,99 mm -0,002 / 0,003
	1,00 - 3,00 mm -0,003 / 0,001		1,00 - 3,00 mm -0,001 / 0,005



VHM-Mikro-Spiralbohrer mit degressiver Spirale

- Schnitttrichtung: Rechts, degressiv
- Anschnitt: 4 Flächen - 120°
- X-Ausspitzung: selbstzentrierend
- Werkzeuge mit polierten Schneiden und Spankammern
- Für tiefe Bohrungen ohne IK und Großserienfertigung
- Ab Lager mit BCR-Beschichtung

Solid carbide micro drills with degressive flutes

- Cutting: RH, degressive
- Point relief: 4 facet - 120°
- X-point: self-centering
- Tools with polished cutting edges and flutes
- For deep holes without internal coolant supply and large-production series
- From stock with coating BCR

Micro-foret hélicoïdal en carbure à helice dégressive

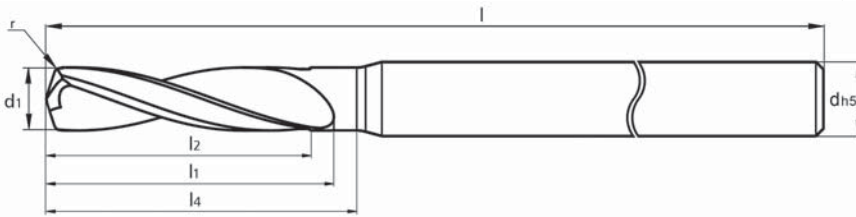
- Sens de coupe: Droite, dégressive
- Affûtage: 4 facettes - 120°
- Epoinage X: autocentrant
- Outils avec dents et espaces entre dents polies
- Pour les perçages sans refroidissement interne et fabrication en grande série
- Départ de stock avec revêtement BCR

Bestell-Nr. order no N° référence	Bestell-Nr. order no N° référence	d1	l1	l2	l4	d	l
636.260.12	636.260.12BCR	2,60	35,1	31,2	37,7	3,0	75
636.265.12	636.265.12BCR	2,65	35,8	31,8	38,5	3,0	75
636.270.12	636.270.12BCR	2,70	36,5	32,4	39,2	3,0	75
636.275.12	636.275.12BCR	2,75	37,1	33,0	39,9	3,0	75
636.280.12	636.280.12BCR	2,80	37,8	33,6	40,6	3,0	75
636.285.12	636.285.12BCR	2,85	38,5	34,2	41,4	3,0	75
636.290.12	636.290.12BCR	2,90	39,2	34,8	42,1	3,0	75
636.295.12	636.295.12BCR	2,95	39,8	35,4	42,8	3,0	75
636.300.12	636.300.12BCR	3,00	40,5	36,0	43,5	3,0	75



Turbo 638H

4 x d₁



d1 (k6)	1,6 - 3,0 mm	0,001 / 0,006
	3,1 - 6,0 mm	0,001 / 0,009
	6,1 - 10,0 mm	0,001 / 0,010
	10,3 mm	0,001 / 0,012



Bestell-Nr. order no N° référence	d1	l1	l2	l4	d	l
638H.0160.04	1,6	7,2	6,4	7,4	4	45
638H.0250.04	2,5	11,3	10,0	11,5	4	45
638H.0330.04	3,3	14,9	13,2	15,1	4	53
638H.0420.04	4,2	18,9	16,8	19,1	6	53
638H.0510.04	5,1	23,0	20,4	23,2	6	60
638H.0680.04	6,8	30,6	27,2	30,8	8	80
638H.0860.04	8,6	38,7	34,4	38,9	10	100
638H.1030.04	10,3	46,4	41,2	46,6	12	120

• Neue Abmessungen/New dimensions/Nouvelles dimensions

VHM-Spiralbohrer für gehärtete Stähle bis 65 HRC

- Schnitttrichtung: Rechts
- Anschnitt: 2 Flächen 136°
- S-Ausspitzung
- Ab Lager mit WAD-Beschichtung
- Nutzbar als Kernlochbohrer für Gewindewirbler 462H - siehe Katalog Stahl

Solid carbide twist drills for hardened steels up to 65 HRC

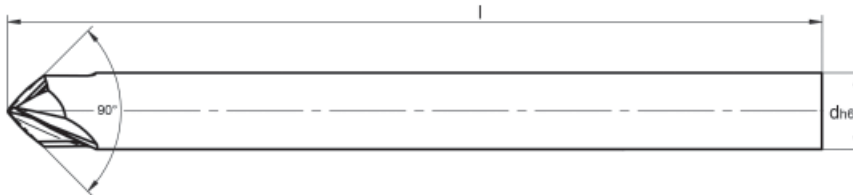
- Cutting: RH
- Point relief: 2 facet - 136°
- S-point
- From stock with coating WAD
- Usable as core hole drill for whirl thread cutters 462H - see steel catalogue

Foret hélicoïdal en carbure pour aciers trempés jusqu'à 65 HRC

- Sens de coupe: Droite
- Affûtage: 2 facettes - 136°
- Epoinçage S
- Départ de stock avec revêtement WAD
- Utilisable en tant que foret de carottage pour tourbillonneur 462H - voir le catalogue Acier

614

Plus



VHM-NC-Anbohrer

- Schnitttrichtung: Rechts
- Anschnitt: Kegelmantelschnitt, S-Ausspitzung - 90°
- Für Zentrieren und Ansenken
- Ab Lager mit BCR-Beschichtung

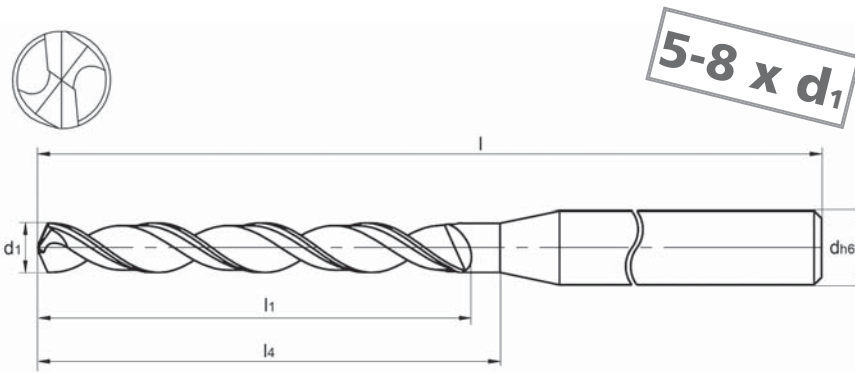
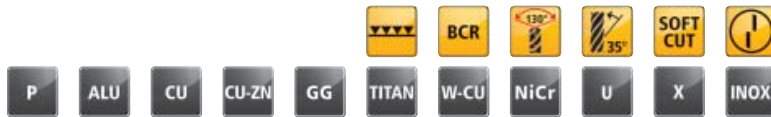
d1 $+0,000$ $-0,008$	d1 $+0,002$ $-0,005$			
Bestell-Nr. order no N° référence	Bestell-Nr. order no N° référence	d	l	
614.030	614.030BCR	3,0	38	
614.040	614.040BCR	4,0	38	
614.060	614.060BCR	6,0	45	

Solid carbide NC spot drills

- Cutting: RH
- Point relief: Conical Point: S-Gash - 90°
- For centering and counter-sinking
- From stock with coating BCR

Foret à pointer NC en carbure

- Sens de coupe: Droite
- Affûtage: Conique Pointe: Epointage S - 90°
- Pour le centrage et le contournage
- Départ entrepôt avec revêtement BCR



d1 0,30 - 3,00 mm -0,005 / -0,002	d1 0,30 - 3,00 mm -0,004 / 0
--------------------------------------	---------------------------------



Bestell-Nr. order no N° référence	Bestell-Nr. order no N° référence	d1	l1	l4	d	l
632.030	632.030BCR	0,30	1,5	1,7	3,0	38
632.031	632.031BCR	0,31	1,5	1,7	3,0	38
632.032	632.032BCR	0,32	1,5	1,7	3,0	38
632.033	632.033BCR	0,33	1,5	1,7	3,0	38
632.034	632.034BCR	0,34	1,5	1,7	3,0	38
632.035	632.035BCR	0,35	1,5	1,7	3,0	38
632.036	632.036BCR	0,36	1,5	1,7	3,0	38
632.037	632.037BCR	0,37	1,5	1,7	3,0	38
632.038	632.038BCR	0,38	1,5	1,7	3,0	38
632.039	632.039BCR	0,39	1,5	1,7	3,0	38
632.040	632.040BCR	0,40	2,0	2,2	3,0	38
632.041	632.041BCR	0,41	2,0	2,2	3,0	38
632.042	632.042BCR	0,42	2,0	2,2	3,0	38
632.043	632.043BCR	0,43	2,0	2,2	3,0	38
632.044	632.044BCR	0,44	2,0	2,2	3,0	38
632.045	632.045BCR	0,45	3,5	3,9	3,0	38
632.046	632.046BCR	0,46	3,5	3,9	3,0	38
632.047	632.047BCR	0,47	3,5	3,9	3,0	38
632.048	632.048BCR	0,48	3,5	3,9	3,0	38
632.049	632.049BCR	0,49	4,0	4,4	3,0	38
632.050	632.050BCR	0,50	4,0	4,4	3,0	38
632.051	632.051BCR	0,51	4,0	4,4	3,0	38
632.052	632.052BCR	0,52	4,0	4,4	3,0	38
632.053	632.053BCR	0,53	4,0	4,4	3,0	38
632.054	632.054BCR	0,54	4,5	5,0	3,0	38
632.055	632.055BCR	0,55	4,5	5,0	3,0	38
632.056	632.056BCR	0,56	4,5	5,0	3,0	38
632.057	632.057BCR	0,57	4,5	5,0	3,0	38
632.058	632.058BCR	0,58	4,5	5,0	3,0	38
632.059	632.059BCR	0,59	4,5	5,0	3,0	38
632.060	632.060BCR	0,60	4,5	5,0	3,0	38
632.061	632.061BCR	0,61	5,0	5,5	3,0	38
632.062	632.062BCR	0,62	5,0	5,5	3,0	38
632.063	632.063BCR	0,63	5,0	5,5	3,0	38
632.064	632.064BCR	0,64	5,0	5,5	3,0	38
632.065	632.065BCR	0,65	5,0	5,5	3,0	38
632.066	632.066BCR	0,66	5,0	5,5	3,0	38
632.067	632.067BCR	0,67	5,0	5,5	3,0	38
632.068	632.068BCR	0,68	5,5	6,1	3,0	38
632.069	632.069BCR	0,69	5,6	6,2	3,0	38
632.070	632.070BCR	0,70	5,6	6,2	3,0	38
632.071	632.071BCR	0,71	5,6	6,2	3,0	38
632.072	632.072BCR	0,72	5,6	6,2	3,0	38
632.073	632.073BCR	0,73	5,6	6,2	3,0	38
632.074	632.074BCR	0,74	5,6	6,2	3,0	38
632.075	632.075BCR	0,75	5,6	6,2	3,0	38
632.076	632.076BCR	0,76	6,5	7,2	3,0	38
632.077	632.077BCR	0,77	6,5	7,2	3,0	38

VHM-Spiralbohrer mit verstärktem Schaft

- Schnittrichtung: Rechts
- Anschnitt: 4 Flächen - 130°
- Werkzeuge mit polierten Schneiden und Spankammern
- Durch X-Ausspitzung selbstzentrierend und Reduzierung der Prozesswärme
- Ab Lager mit BCR-Beschichtung

Solid carbide twist drills with reinforced shank

- Cutting: RH
- Point relief: 4 facet - 130°
- Tools with polished cutting edges and flutes
- With x-point for self-centering and reduction of process heat
- From stock with coating BCR

Foret hélicoïdal en carbure avec queue renforcée

- Sens de coupe: Droite
- Affûtage: 4 facettes - 130°
- Outils avec dents et espace entre dents polies
- Autocentrant grâce à x-l'affûtage et réduction de la chaleur de processus
- Départ de stock avec revêtement BCR

Siehe auch Folgeseite ►

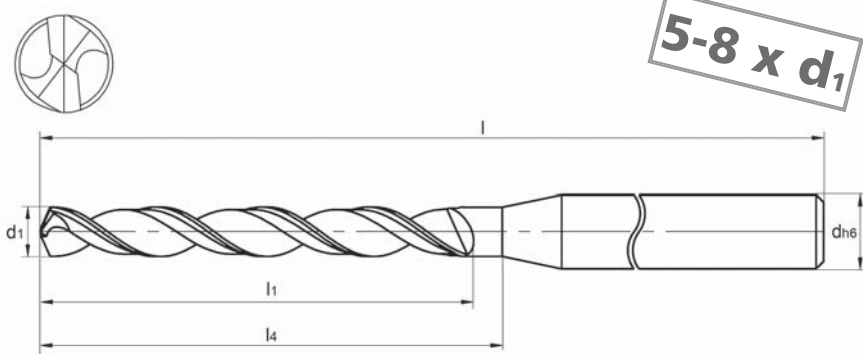
See also next page

Voir aussi page suivante

632

Plus

EAZYDRILL



d1	0,30 - 3,00 mm -0,005 / -0,002	d1	0,30 - 3,00 mm -0,004 / 0
----	-----------------------------------	----	------------------------------



VHM-Spiralbohrer mit verstärktem Schaft

- Schnitttrichtung: Rechts
- Anschnitt: 4 Flächen - 130°
- Werkzeuge mit polierten Schneiden und Spankammern
- Durch X-Ausspitzung selbstzentrierend und Reduzierung der Prozesswärme
- Ab Lager mit BCR-Beschichtung

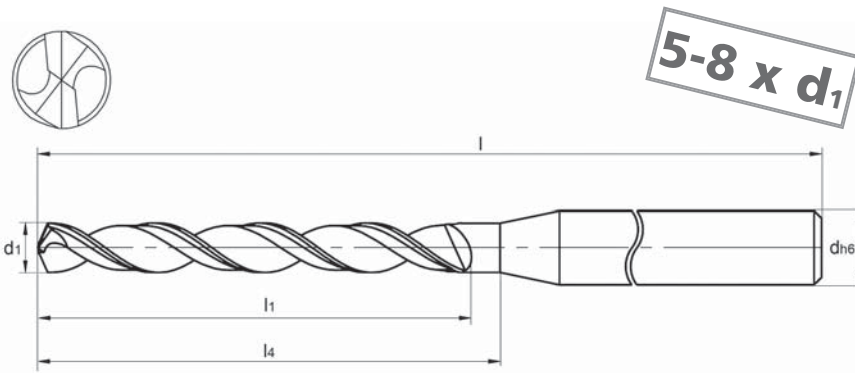
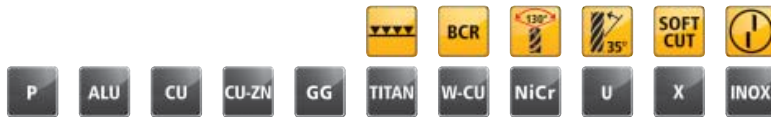
Solid carbide twist drills with reinforced shank

- Cutting: RH
- Point relief: 4 facet - 130°
- Tools with polished cutting edges and flutes
- With x-point for self-centering and reduction of process heat
- From stock with coating BCR

Foret hélicoïdal en carbure avec queue renforcée

- Sens de coupe: Droite
- Affûtage: 4 facettes - 130°
- Outils avec dents et espace entre dents polies
- Autocentrant grâce à x-l'affûtage et réduction de la chaleur de processus
- Départ de stock avec revêtement BCR

Bestell-Nr. order no N° référence	Bestell-Nr. order no N° référence	d1	l1	l4	d	l
632.078	632.078BCR	0,78	6,5	7,2	3,0	38
632.079	632.079BCR	0,79	6,5	7,2	3,0	38
632.080	632.080BCR	0,80	6,5	7,2	3,0	38
632.081	632.081BCR	0,81	6,5	7,2	3,0	38
632.082	632.082BCR	0,82	6,5	7,2	3,0	38
632.083	632.083BCR	0,83	6,5	7,2	3,0	38
632.084	632.084BCR	0,84	6,5	7,2	3,0	38
632.085	632.085BCR	0,85	6,5	7,2	3,0	38
632.086	632.086BCR	0,86	7,0	7,7	3,0	38
632.087	632.087BCR	0,87	7,0	7,7	3,0	38
632.088	632.088BCR	0,88	7,0	7,7	3,0	38
632.089	632.089BCR	0,89	7,0	7,7	3,0	38
632.090	632.090BCR	0,90	7,0	7,7	3,0	38
632.091	632.091BCR	0,91	7,0	7,7	3,0	38
632.092	632.092BCR	0,92	7,0	7,7	3,0	38
632.093	632.093BCR	0,93	7,0	7,7	3,0	38
632.094	632.094BCR	0,94	7,0	7,7	3,0	38
632.095	632.095BCR	0,95	7,0	7,7	3,0	38
632.096	632.096BCR	0,96	8,0	8,8	3,0	38
632.097	632.097BCR	0,97	8,0	8,8	3,0	38
632.098	632.098BCR	0,98	8,0	8,8	3,0	38
632.099	632.099BCR	0,99	8,0	8,8	3,0	38
632.100	632.100BCR	1,00	9,0	9,9	3,0	38
632.101	632.101BCR	1,01	9,0	9,9	3,0	38
632.102	632.102BCR	1,02	9,0	9,9	3,0	38
632.103	632.103BCR	1,03	9,0	9,9	3,0	38
632.104	632.104BCR	1,04	9,0	9,9	3,0	38
632.105	632.105BCR	1,05	9,0	9,9	3,0	38
632.106	632.106BCR	1,06	9,0	9,9	3,0	38
632.107	632.107BCR	1,07	9,0	9,9	3,0	38
632.108	632.108BCR	1,08	9,0	9,9	3,0	38
632.109	632.109BCR	1,09	9,0	9,9	3,0	38
632.110	632.110BCR	1,10	9,0	9,9	3,0	38
632.111	632.111BCR	1,11	9,0	9,9	3,0	38
632.112	632.112BCR	1,12	9,0	9,9	3,0	38
632.113	632.113BCR	1,13	9,0	9,9	3,0	38
632.114	632.114BCR	1,14	9,0	9,9	3,0	38
632.115	632.115BCR	1,15	9,0	9,9	3,0	38
632.116	632.116BCR	1,16	9,0	9,9	3,0	38
632.117	632.117BCR	1,17	9,0	9,9	3,0	38
632.118	632.118BCR	1,18	9,0	9,9	3,0	38
632.119	632.119BCR	1,19	10,0	11,0	3,0	38
632.120	632.120BCR	1,20	10,0	11,0	3,0	38
632.121	632.121BCR	1,21	10,0	11,0	3,0	38
632.122	632.122BCR	1,22	10,0	11,0	3,0	38
632.123	632.123BCR	1,23	10,0	11,0	3,0	38
632.124	632.124BCR	1,24	10,0	11,0	3,0	38
632.125	632.125BCR	1,25	10,0	11,0	3,0	38



d1 0,30 - 3,00 mm
-0,005 / -0,002

d1 0,30 - 3,00 mm
-0,004 / 0



Bestell-Nr. order no N° référence	Bestell-Nr. order no N° référence	d1	l1	l4	d	l
632.126	632.126BCR	1,26	10,0	11,0	3,0	38
632.127	632.127BCR	1,27	10,0	11,0	3,0	38
632.128	632.128BCR	1,28	10,0	11,0	3,0	38
632.129	632.129BCR	1,29	10,0	11,0	3,0	38
632.130	632.130BCR	1,30	10,0	11,0	3,0	38
632.131	632.131BCR	1,31	10,0	11,0	3,0	38
632.132	632.132BCR	1,32	10,0	11,0	3,0	38
632.133	632.133BCR	1,33	11,5	12,7	3,0	38
632.134	632.134BCR	1,34	11,5	12,7	3,0	38
632.135	632.135BCR	1,35	11,5	12,7	3,0	38
632.136	632.136BCR	1,36	11,5	12,7	3,0	38
632.137	632.137BCR	1,37	11,5	12,7	3,0	38
632.138	632.138BCR	1,38	11,5	12,7	3,0	38
632.139	632.139BCR	1,39	11,5	12,7	3,0	38
632.140	632.140BCR	1,40	11,5	12,7	3,0	38
632.141	632.141BCR	1,41	11,5	12,7	3,0	38
632.142	632.142BCR	1,42	11,5	12,7	3,0	38
632.143	632.143BCR	1,43	11,5	12,7	3,0	38
632.144	632.144BCR	1,44	11,5	12,7	3,0	38
632.145	632.145BCR	1,45	11,5	12,7	3,0	38
632.146	632.146BCR	1,46	11,5	12,7	3,0	38
632.147	632.147BCR	1,47	11,5	12,7	3,0	38
632.148	632.148BCR	1,48	11,5	12,7	3,0	38
632.149	632.149BCR	1,49	11,5	12,7	3,0	38
632.150	632.150BCR	1,50	11,5	12,7	3,0	38
632.151	632.151BCR	1,51	12,0	13,2	3,0	38
632.152	632.152BCR	1,52	12,0	13,2	3,0	38
632.153	632.153BCR	1,53	12,0	13,2	3,0	38
632.154	632.154BCR	1,54	12,0	13,2	3,0	38
632.155	632.155BCR	1,55	12,0	13,2	3,0	38
632.156	632.156BCR	1,56	12,0	13,2	3,0	38
632.157	632.157BCR	1,57	12,0	13,2	3,0	38
632.158	632.158BCR	1,58	12,0	13,2	3,0	38
632.159	632.159BCR	1,59	12,0	13,2	3,0	38
632.160	632.160BCR	1,60	12,0	13,2	3,0	38
632.161	632.161BCR	1,61	12,0	13,2	3,0	38
632.162	632.162BCR	1,62	12,0	13,2	3,0	38
632.163	632.163BCR	1,63	12,0	13,2	3,0	38
632.164	632.164BCR	1,64	12,0	13,2	3,0	38
632.165	632.165BCR	1,65	12,0	13,2	3,0	38
632.166	632.166BCR	1,66	12,0	13,2	3,0	38
632.167	632.167BCR	1,67	12,0	13,2	3,0	38
632.168	632.168BCR	1,68	12,0	13,2	3,0	38
632.169	632.169BCR	1,69	12,0	13,2	3,0	38
632.170	632.170BCR	1,70	12,0	13,2	3,0	38
632.171	632.171BCR	1,71	12,0	13,2	3,0	38
632.172	632.172BCR	1,72	12,0	13,2	3,0	38
632.173	632.173BCR	1,73	12,0	13,2	3,0	38

VHM-Spiralbohrer mit verstärktem Schaft

- Schnittrichtung: Rechts
- Anschnitt: 4 Flächen - 130°
- Werkzeuge mit polierten Schneiden und Spankammern
- Durch X-Ausspitzung selbstzentrierend und Reduzierung der Prozesswärme
- Ab Lager mit BCR-Beschichtung

Solid carbide twist drills with reinforced shank

- Cutting: RH
- Point relief: 4 facet - 130°
- Tools with polished cutting edges and flutes
- With x-point for self-centering and reduction of process heat
- From stock with coating BCR

Foret hélicoïdal en carbure avec queue renforcée

- Sens de coupe: Droite
- Affûtage: 4 facettes - 130°
- Outils avec dents et espace entre dents polies
- Autocentrant grâce à x-l'affûtage et réduction de la chaleur de processus
- Départ de stock avec revêtement BCR

Siehe auch Folgeseite ►

See also next page

Voir aussi page suivante

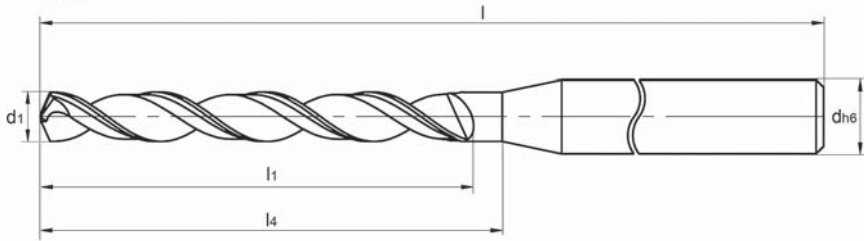
632

Plus

EAZYDRILL



5-8 x d₁



d₁ 0,30 - 3,00 mm
-0,005 / -0,002

d₁ 0,30 - 3,00 mm
-0,004 / 0



VHM-Spiralbohrer mit verstärktem Schaft

- Schnitttrichtung: Rechts
- Anschnitt: 4 Flächen - 130°
- Werkzeuge mit polierten Schneiden und Spankammern
- Durch X-Ausspitzung selbstzentrierend und Reduzierung der Prozesswärme
- Ab Lager mit BCR-Beschichtung

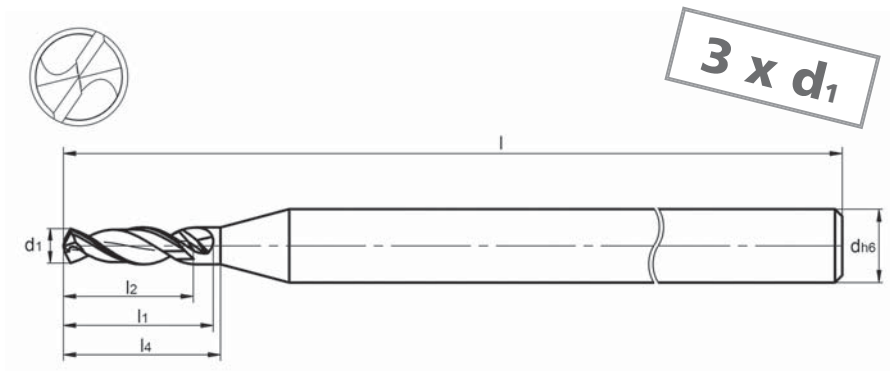
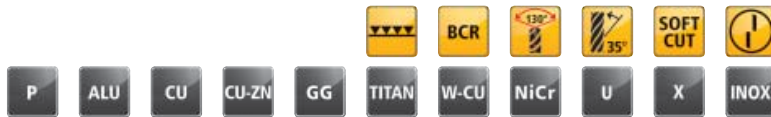
Solid carbide twist drills with reinforced shank

- Cutting: RH
- Point relief: 4 facet - 130°
- Tools with polished cutting edges and flutes
- With x-point for self-centering and reduction of process heat
- From stock with coating BCR

Foret hélicoïdal en carbure avec queue renforcée

- Sens de coupe: Droite
- Affûtage: 4 facettes - 130°
- Outils avec dents et espace entre dents polies
- Autocentrant grâce à x-l'affûtage et réduction de la chaleur de processus
- Départ de stock avec revêtement BCR

Bestell-Nr. order no N° référence	Bestell-Nr. order no N° référence	d1	l1	l4	d	l
632.174	632.174BCR	1,74	12,0	13,2	3,0	38
632.175	632.175BCR	1,75	12,0	13,2	3,0	38
632.176	632.176BCR	1,76	12,0	13,2	3,0	38
632.177	632.177BCR	1,77	12,0	13,2	3,0	38
632.178	632.178BCR	1,78	12,0	13,2	3,0	38
632.179	632.179BCR	1,79	12,0	13,2	3,0	38
632.180	632.180BCR	1,80	12,0	13,2	3,0	38
632.181	632.181BCR	1,81	12,0	13,2	3,0	38
632.182	632.182BCR	1,82	12,0	13,2	3,0	38
632.183	632.183BCR	1,83	12,0	13,2	3,0	38
632.184	632.184BCR	1,84	12,0	13,2	3,0	38
632.185	632.185BCR	1,85	12,0	13,2	3,0	38
632.186	632.186BCR	1,86	12,0	13,2	3,0	38
632.187	632.187BCR	1,87	12,0	13,2	3,0	38
632.188	632.188BCR	1,88	12,0	13,2	3,0	38
632.189	632.189BCR	1,89	12,0	13,2	3,0	38
632.190	632.190BCR	1,90	12,0	13,2	3,0	38
632.191	632.191BCR	1,91	12,0	13,2	3,0	38
632.192	632.192BCR	1,92	12,0	13,2	3,0	38
632.193	632.193BCR	1,93	12,0	13,2	3,0	38
632.194	632.194BCR	1,94	12,0	13,2	3,0	38
632.195	632.195BCR	1,95	12,0	13,2	3,0	38
632.196	632.196BCR	1,96	12,0	13,2	3,0	38
632.197	632.197BCR	1,97	12,0	13,2	3,0	38
632.198	632.198BCR	1,98	12,0	13,2	3,0	38
632.199	632.199BCR	1,99	12,0	13,2	3,0	38
632.200	632.200BCR	2,00	12,0	13,2	3,0	38
632.205	632.205BCR	2,05	15,0	16,5	3,0	50
632.210	632.210BCR	2,10	15,0	16,5	3,0	50
632.215	632.215BCR	2,15	15,0	16,5	3,0	50
632.220	632.220BCR	2,20	15,0	16,5	3,0	50
632.225	632.225BCR	2,25	15,0	16,5	3,0	50
632.230	632.230BCR	2,30	15,0	16,5	3,0	50
632.235	632.235BCR	2,35	15,0	16,5	3,0	50
632.240	632.240BCR	2,40	15,0	16,5	3,0	50
632.245	632.245BCR	2,45	15,0	16,5	3,0	50
632.250	632.250BCR	2,50	15,0	16,5	3,0	50
632.255	632.255BCR	2,55	18,0	19,8	3,0	50
632.260	632.260BCR	2,60	18,0	19,8	3,0	50
632.265	632.265BCR	2,65	18,0	19,8	3,0	50
632.270	632.270BCR	2,70	18,0	19,8	3,0	50
632.275	632.275BCR	2,75	18,0	19,8	3,0	50
632.280	632.280BCR	2,80	18,0	19,8	3,0	50
632.285	632.285BCR	2,85	18,0	19,8	3,0	50
632.290	632.290BCR	2,90	18,0	19,8	3,0	50
632.295	632.295BCR	2,95	18,0	19,8	3,0	50
632.300	632.300BCR	3,00	18,0	19,8	3,0	50



d1	0,30 - 3,00 mm -0,003 / 0	d1	0,30 - 3,00 mm -0,002 / 0,002
----	------------------------------	----	----------------------------------



Bestell-Nr. order no N° référence	Bestell-Nr. order no N° référence	d1	l1	l2	l4	d	l
632K030	632K030BCR	0,30	1,20	0,90	1,40	3,0	38
632K035	632K035BCR	0,35	1,40	1,05	1,60	3,0	38
632K040	632K040BCR	0,40	1,60	1,20	1,80	3,0	38
632K045	632K045BCR	0,45	1,80	1,35	2,00	3,0	38
632K050	632K050BCR	0,50	2,00	1,50	2,20	3,0	38
632K055	632K055BCR	0,55	2,20	1,65	2,40	3,0	38
632K060	632K060BCR	0,60	2,40	1,80	2,60	3,0	38
632K065	632K065BCR	0,65	2,60	1,95	2,80	3,0	38
632K070	632K070BCR	0,70	2,80	2,10	3,00	3,0	38
632K075	632K075BCR	0,75	3,00	2,25	3,20	3,0	38
632K080	632K080BCR	0,80	3,20	2,40	3,40	3,0	38
632K085	632K085BCR	0,85	3,40	2,55	3,60	3,0	38
632K090	632K090BCR	0,90	3,60	2,70	3,80	3,0	38
632K095	632K095BCR	0,95	3,80	2,85	4,00	3,0	38
632K100	632K100BCR	1,00	4,00	3,00	4,20	3,0	38
632K110	632K110BCR	1,10	4,40	3,30	4,60	3,0	38
632K120	632K120BCR	1,20	4,80	3,60	5,00	3,0	38
632K130	632K130BCR	1,30	5,20	3,90	5,40	3,0	38
632K140	632K140BCR	1,40	5,60	4,20	5,80	3,0	38
632K150	632K150BCR	1,50	6,00	4,50	6,20	3,0	38
632K160	632K160BCR	1,60	6,40	4,80	6,60	3,0	38
632K170	632K170BCR	1,70	6,80	5,10	7,00	3,0	38
632K180	632K180BCR	1,80	7,20	5,40	7,40	3,0	38
632K190	632K190BCR	1,90	7,60	5,70	7,80	3,0	38
632K200	632K200BCR	2,00	8,00	6,00	8,20	3,0	38
632K210	632K210BCR	2,10	8,40	6,30	8,60	3,0	45
632K220	632K220BCR	2,20	8,80	6,60	9,00	3,0	45
632K230	632K230BCR	2,30	9,20	6,90	9,40	3,0	45
632K240	632K240BCR	2,40	9,60	7,20	9,80	3,0	45
632K250	632K250BCR	2,50	10,00	7,50	10,20	3,0	45
632K260	632K260BCR	2,60	10,40	7,80	10,60	3,0	45
632K270	632K270BCR	2,70	10,80	8,10	11,00	3,0	45
632K280	632K280BCR	2,80	11,20	8,40	11,40	3,0	45
632K290	632K290BCR	2,90	11,60	8,70	11,80	3,0	45
632K300	632K300BCR	3,00	12,00	9,00	12,20	3,0	45

VHM-Spiralbohrer mit verstärktem Schaft

- Schnittrichtung: Rechts
- Anschnitt: 4 Flächen - 130°
- Werkzeuge mit polierten Schneiden und Spankammern
- Durch X-Ausspitzung selbstzentrierend und Reduzierung der Prozesswärme
- Ab Lager mit BCR-Beschichtung

Solid carbide twist drills with reinforced shank

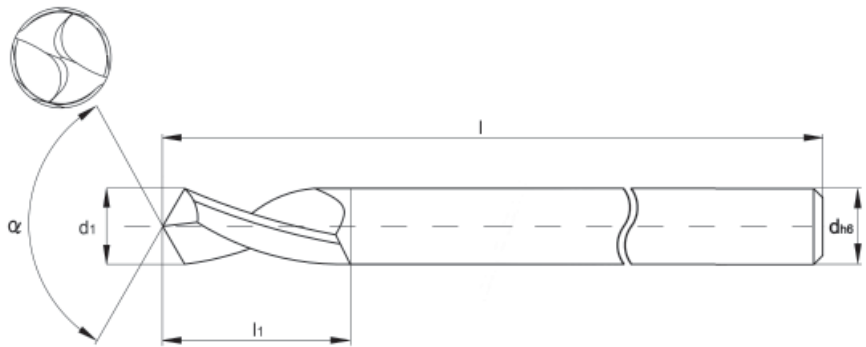
- Cutting: RH
- Point relief: 4 facet - 130°
- Tools with polished cutting edges and flutes
- With x-point for self-centering and reduction of process heat
- From stock with coating BCR

Foret hélicoïdal en carbure avec queue renforcée

- Sens de coupe: Droite
- Affûtage: 4 facettes - 130°
- Outils avec dents et espace entre dents polies
- Autocentrant grâce à x-l'affûtage et réduction de la chaleur de processus
- Départ de stock avec revêtement BCR

615

Classic



d1 $+0,000$ $-0,008$	d1 $+0,000$ $-0,006$
-------------------------	-------------------------



VHM-NC-Anbohrer

- Schnitttrichtung: Rechts
- Anschnitt: Kegelmantelschnitt mit Radiusaus-spitzung - 90°
- Für Zentrieren, Ansenken und Bohren
- Ab Lager mit BCR-Beschichtung

Solid carbide NC spot drills

- Cutting: RH
- Point relief: Conical point with radius gash - 90°
- For centering, counter-sinking, drilling
- From stock with coating BCR

Foret à pointer NC en carbure

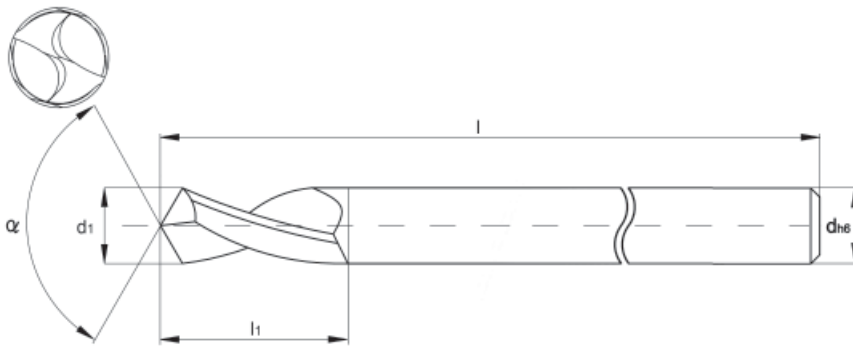
- Sens de coupe: Droite
- Affûtage: Conique Pointe avec epointage - 90°
- Pour le centrage, le contournage et le perçage
- Départ de stock avec revêtement BCR

Bestell-Nr. order no N° référence	Bestell-Nr. order no N° référence	d1	l1	d	l	α
615.010	615.010BCR	1,0	6,0	1,0	40	90°
615.015	615.015BCR	1,5	6,0	1,5	40	90°
615.020	615.020BCR	2,0	8,0	2,0	40	90°
615.030	615.030BCR	3,0	9,0	3,0	40	90°
615.040	615.040BCR	4,0	10,0	4,0	45	90°
615.050	615.050BCR	5,0	10,0	5,0	45	90°
615.060	615.060BCR	6,0	10,0	6,0	45	90°
615.080	615.080BCR	8,0	14,0	8,0	50	90°
615.100	615.100BCR	10,0	16,0	10,0	60	90°
615.120	615.120BCR	12,0	18,0	12,0	60	90°

P ALU CU CU-ZN GG TITAN W-CU NiCr U X INOX



Classic 616



d1 $\begin{matrix} +0,000 \\ -0,008 \end{matrix}$ d1 $\begin{matrix} +0,000 \\ -0,006 \end{matrix}$



Bestell-Nr. order no N° référence	Bestell-Nr. order no N° référence	d1	l1	d	l	α
616.020	616.020BCR	2,0	8,0	2,0	40	120°
616.030	616.030BCR	3,0	9,0	3,0	40	120°
616.040	616.040BCR	4,0	10,0	4,0	45	120°
616.050	616.050BCR	5,0	10,0	5,0	45	120°
616.060	616.060BCR	6,0	10,0	6,0	45	120°
616.080	616.080BCR	8,0	14,0	8,0	50	120°
616.100	616.100BCR	10,0	16,0	10,0	60	120°
616.120	616.120BCR	12,0	18,0	12,0	60	120°



VHM-NC-Anbohrer

- Schnitttrichtung: Rechts
- Anschnitt: Kegelmantelschnitt mit Radiusaus-spitzung - 90°
- Für Zentrieren, Ansenken und Bohren
- Ab Lager mit BCR-Beschichtung

Solid carbide NC spot drills

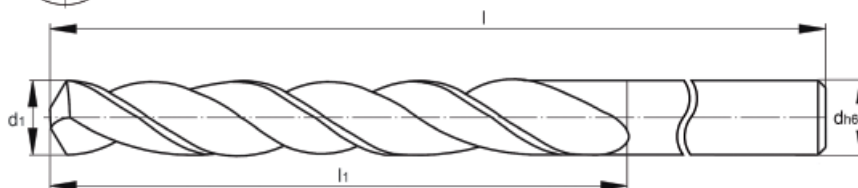
- Cutting: RH
- Point relief: Conical point with radius gash - 90°
- For centering, counter-sinking, drilling
- From stock with coating BCR

Foret à pointer NC en carbure

- Sens de coupe: Droite
- Affûtage: Conique Pointe avec epointage - 90°
- Pour le centrage, le contournage et le perçage
- Départ de stock avec revêtement BCR

620

Classic



d1 $+0,000$
 $-0,008$



VHM-Spiralbohrer

- Schnitttrichtung: Rechts
- Anschnitt: 4 Flächen - 118°
- Universelles Werkzeug

Solid carbide twist drills

- Cutting: RH
- Point relief: 4 facet - 118°
- Tool for universal application

Foret hélicoïdal en carbure

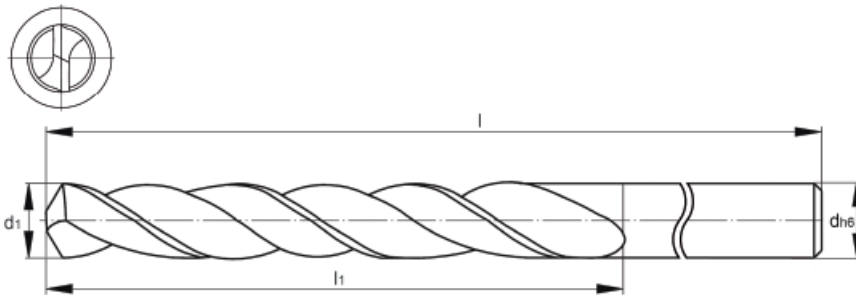
- Sens de coupe: Droite
- Affûtage: 4 facettes - 118°
- Outil universel

Bestell-Nr. order no N° référence	d1	l1	d	l
620.0050	0,50	5,0	0,50	22
620.0055	0,55	5,0	0,55	22
620.0060	0,60	5,0	0,60	22
620.0065	0,65	6,0	0,65	22
620.0070	0,70	6,0	0,70	22
620.0075	0,75	6,0	0,75	24
620.0080	0,80	6,0	0,80	24
620.0085	0,85	7,0	0,85	24
620.0090	0,90	7,0	0,90	24
620.0095	0,95	7,0	0,95	26
620.0100	1,00	7,0	1,00	26
620.0105	1,05	8,0	1,05	28
620.0110	1,10	8,0	1,10	28
620.0115	1,15	9,0	1,15	30
620.0120	1,20	9,0	1,20	30
620.0125	1,25	9,0	1,25	30
620.0130	1,30	9,0	1,30	30
620.0135	1,35	10,0	1,35	32
620.0140	1,40	10,0	1,40	32
620.0145	1,45	10,0	1,45	32
620.0150	1,50	10,0	1,50	32
620.0155	1,55	11,0	1,55	34
620.0160	1,60	11,0	1,60	34
620.0165	1,65	11,0	1,65	34
620.0170	1,70	11,0	1,70	34
620.0175	1,75	12,0	1,75	36
620.0180	1,80	12,0	1,80	36
620.0185	1,85	12,0	1,85	36
620.0190	1,90	12,0	1,90	36
620.0195	1,95	13,0	1,95	38
620.0200	2,00	13,0	2,00	38
620.0205	2,05	13,0	2,05	38
620.0210	2,10	13,0	2,10	38
620.0215	2,15	14,0	2,15	40
620.0220	2,20	14,0	2,20	40
620.0225	2,25	14,0	2,25	40
620.0230	2,30	14,0	2,30	40
620.0235	2,35	15,0	2,35	43
620.0240	2,40	15,0	2,40	43
620.0245	2,45	15,0	2,45	43
620.0250	2,50	15,0	2,50	43
620.0255	2,55	15,0	2,55	43
620.0260	2,60	15,0	2,60	43
620.0265	2,65	17,0	2,65	46
620.0270	2,70	17,0	2,70	46
620.0275	2,75	17,0	2,75	46

Verpackungseinheit 5 Stück

Packing unit 5 piece

Conditionnement par 5



Bestell-Nr. order no N° référence	d1	l1	d	l
620.0280	2,80	17,0	2,80	46
620.0285	2,85	17,0	2,85	46
620.0290	2,90	17,0	2,90	46
620.0295	2,95	17,0	2,95	46
620.0300	3,00	17,0	3,00	46
620.0305	3,05	19,0	3,05	49
620.0310	3,10	19,0	3,10	49
620.0315	3,15	19,0	3,15	49
620.0320	3,20	19,0	3,20	49
620.0325	3,25	19,0	3,25	49
620.0330	3,30	19,0	3,30	49
620.0335	3,35	21,0	3,35	52
620.0340	3,40	21,0	3,40	52
620.0345	3,45	21,0	3,45	52
620.0350	3,50	21,0	3,50	52
620.0355	3,55	21,0	3,55	52
620.0360	3,60	21,0	3,60	52
620.0365	3,65	21,0	3,65	52
620.0370	3,70	21,0	3,70	52
620.0375	3,75	23,0	3,75	55
620.0380	3,80	23,0	3,80	55
620.0385	3,85	23,0	3,85	55
620.0390	3,90	23,0	3,90	55
620.0395	3,95	23,0	3,95	55
620.0400	4,00	23,0	4,00	55
620.0405	4,05	23,0	4,05	55
620.0410	4,10	23,0	4,10	55
620.0415	4,15	23,0	4,15	55
620.0420	4,20	23,0	4,20	55
620.0425	4,25	25,0	4,25	58
620.0430	4,30	25,0	4,30	58
620.0435	4,35	25,0	4,35	58
620.0440	4,40	25,0	4,40	58
620.0445	4,45	25,0	4,45	58
620.0450	4,50	25,0	4,50	58
620.0455	4,55	25,0	4,55	58
620.0460	4,60	25,0	4,60	58
620.0465	4,65	25,0	4,65	58
620.0470	4,70	25,0	4,70	58
620.0475	4,75	27,0	4,75	62
620.0480	4,80	27,0	4,80	62
620.0485	4,85	27,0	4,85	62
620.0490	4,90	27,0	4,90	62
620.0495	4,95	27,0	4,95	62
620.0500	5,00	27,0	5,00	62
620.0505	5,05	27,0	5,05	62

VHM-Spiralbohrer

- Schnitttrichtung: Rechts
- Anschnitt: 4 Flächen - 118°
- Universelles Werkzeug

Solid carbide twist drills

- Cutting: RH
- Point relief: 4 facet - 118°
- Tool for universal application

Foret hélicoïdal en carbure

- Sens de coupe: Droite
- Affûtage: 4 facettes - 118°
- Outil universel

Verpackungseinheit 5 Stück
Packing unit 5 piece
Conditionnement par 5

Siehe auch Folgeseite ►
See also next page
Voir aussi page suivante

620

Classic



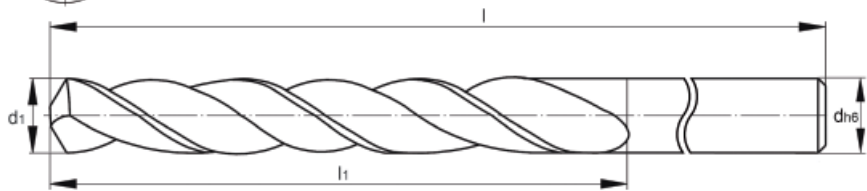
INOX

W-CU

CU-ZN

CU

ALU



d1 $+0,000$
 $-0,008$



VHM-Spiralbohrer

- Schnitttrichtung: Rechts
- Anschnitt: 4 Flächen - 118°
- Universelles Werkzeug

Solid carbide twist drills

- Cutting: RH
- Point relief: 4 facet - 118°
- Tool for universal application

Foret hélicoïdal en carbure

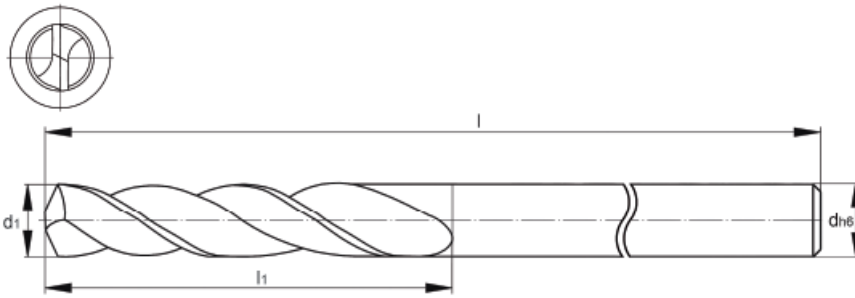
- Sens de coupe: Droite
- Affûtage: 4 facettes - 118°
- Outil universel

Bestell-Nr. order no N° référence	d1	l1	d	l
620.0510	5,10	27,0	5,10	62
620.0515	5,15	27,0	5,15	62
620.0520	5,20	27,0	5,20	62
620.0525	5,25	27,0	5,25	62
620.0530	5,30	27,0	5,30	62
620.0535	5,35	29,0	5,35	66
620.0540	5,40	29,0	5,40	66
620.0545	5,45	29,0	5,45	66
620.0550	5,50	29,0	5,50	66
620.0555	5,55	29,0	5,55	66
620.0560	5,60	29,0	5,60	66
620.0565	5,65	29,0	5,65	66
620.0570	5,70	29,0	5,70	66
620.0575	5,75	29,0	5,75	66
620.0580	5,80	29,0	5,80	66
620.0585	5,85	29,0	5,85	66
620.0590	5,90	29,0	5,90	66
620.0595	5,95	29,0	5,95	66
620.0600	6,00	29,0	6,00	66
620.0610	6,10	32,0	6,10	70
620.0620	6,20	32,0	6,20	70
620.0630	6,30	32,0	6,30	70
620.0640	6,40	32,0	6,40	70
620.0650	6,50	32,0	6,50	70
620.0660	6,60	35,0	6,60	74
620.0670	6,70	35,0	6,70	74
620.0680	6,80	35,0	6,80	74
620.0690	6,90	35,0	6,90	74
620.0700	7,00	35,0	7,00	74
620.0710	7,10	35,0	7,10	74
620.0720	7,20	35,0	7,20	74
620.0730	7,30	35,0	7,30	74
620.0740	7,40	35,0	7,40	74
620.0750	7,50	35,0	7,50	74
620.0760	7,60	38,0	7,60	79
620.0770	7,70	38,0	7,70	79
620.0780	7,80	38,0	7,80	79
620.0790	7,90	38,0	7,90	79
620.0800	8,00	38,0	8,00	79

Verpackungseinheit 5 Stück

Packing unit 5 piece

Conditionnement par 5



d1 $\begin{matrix} +0,000 \\ -0,008 \end{matrix}$



Bestell-Nr. order no N° référence	d1	l1	d	l
622.0050	0,5	7,0	0,5	22
622.0060	0,6	8,0	0,6	24
622.0070	0,7	10,0	0,7	28
622.0080	0,8	11,0	0,8	30
622.0090	0,9	12,0	0,9	32
622.0100	1,0	13,0	1,0	34
622.0110	1,1	15,0	1,1	36
622.0120	1,2	17,0	1,2	38
622.0130	1,3	17,0	1,3	38
622.0140	1,4	19,0	1,4	40
622.0150	1,5	19,0	1,5	40
622.0160	1,6	21,0	1,6	43
622.0170	1,7	21,0	1,7	43
622.0180	1,8	23,0	1,8	46
622.0190	1,9	23,0	1,9	46
622.0200	2,0	25,0	2,0	49
622.0210	2,1	25,0	2,1	49
622.0220	2,2	28,0	2,2	53
622.0230	2,3	28,0	2,3	53
622.0240	2,4	31,0	2,4	57
622.0250	2,5	31,0	2,5	57
622.0260	2,6	31,0	2,6	57
622.0270	2,7	34,0	2,7	61
622.0280	2,8	34,0	2,8	61
622.0290	2,9	34,0	2,9	61
622.0300	3,0	34,0	3,0	61
622.0310	3,1	37,0	3,1	65
622.0320	3,2	37,0	3,2	65
622.0330	3,3	37,0	3,3	65
622.0340	3,4	40,0	3,4	70
622.0350	3,5	40,0	3,5	70
622.0360	3,6	40,0	3,6	70
622.0370	3,7	40,0	3,7	70
622.0380	3,8	44,0	3,8	75
622.0390	3,9	44,0	3,9	75
622.0400	4,0	44,0	4,0	75
622.0410	4,1	44,0	4,1	75
622.0420	4,2	44,0	4,2	75
622.0430	4,3	48,0	4,3	80
622.0440	4,4	48,0	4,4	80
622.0450	4,5	48,0	4,5	80
622.0460	4,6	48,0	4,6	80
622.0470	4,7	48,0	4,7	80
622.0480	4,8	53,0	4,8	86
622.0490	4,9	53,0	4,9	86
622.0500	5,0	53,0	5,0	86

VHM-Spiralbohrer

- Nach DIN 338
- Schnitttrichtung: Rechts
- Anschnitt: 4 Flächen - 118°
- Universelles Werkzeug

Solid carbide twist drills

- As per DIN 338
- Cutting: RH
- Point relief: 4 facet - 118°
- Tool for universal application

Foret hélicoïdal en carbure

- Selon DIN 338
- Sens de coupe: Droite
- Affûtage: 4 facettes - 118°
- Outil universel

Verpackungseinheit 5 Stück
Packing unit 5 piece
Conditionnement par 5

Siehe auch Folgeseite ►
See also next page
Voir aussi page suivante

622

Classic



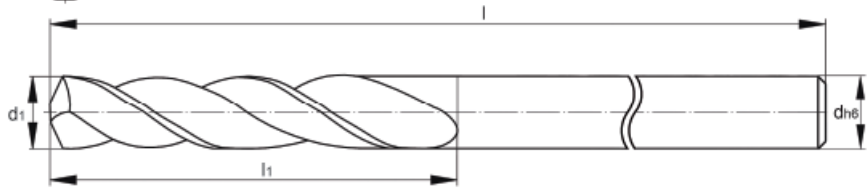
INOX

W-CU

CU-ZN

CU

ALU



d1 $\begin{matrix} +0,000 \\ -0,008 \end{matrix}$



VHM-Spiralbohrer

- Nach DIN 338
- Schnitttrichtung: Rechts
- Anschnitt: 4 Flächen - 118°
- Universelles Werkzeug

Solid carbide twist drills

- As per DIN 338
- Cutting: RH
- Point relief: 4 facet - 118°
- Tool for universal application

Foret hélicoïdal en carbure

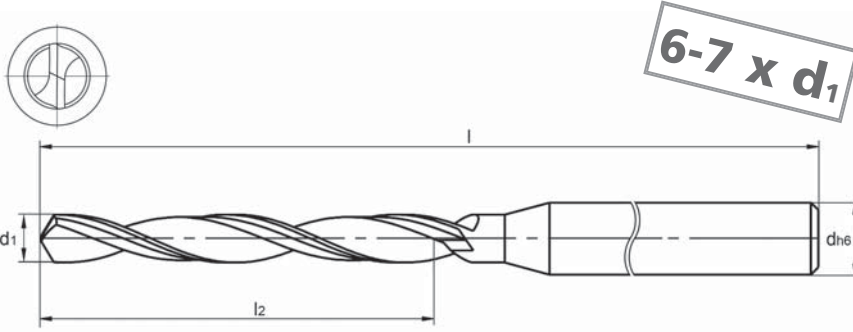
- Selon DIN 338
- Sens de coupe: Droite
- Affûtage: 4 facettes - 118°
- Outil universel

Bestell-Nr. order no N° référence	d1	l1	d	l
622.0510	5,1	53,0	5,1	86
622.0520	5,2	53,0	5,2	86
622.0530	5,3	53,0	5,3	86
622.0540	5,4	53,0	5,4	93
622.0550	5,5	58,0	5,5	93
622.0600	6,0	58,0	6,0	93
622.0650	6,5	64,0	6,5	101
622.0700	7,0	70,0	7,0	109
622.0750	7,5	70,0	7,5	109
622.0800	8,0	76,0	8,0	117
622.0850	8,5	76,0	8,5	117
622.0900	9,0	82,0	9,0	125
622.0950	9,5	82,0	9,5	125
622.1000	10,0	88,0	10,0	133
622.1050	10,5	88,0	10,5	133
622.1100	11,0	95,0	11,0	142
622.1150	11,5	95,0	11,5	142
622.1200	12,0	102,0	12,0	151

Verpackungseinheit 5 Stück

Packing unit 5 piece

Conditionnement par 5



d1 $+0,000$ $-0,004$	d1 $+0,003$ $-0,002$
-------------------------	-------------------------



Bestell-Nr. order no N° référence	Bestell-Nr. order no N° référence	d1	l2	d	l
629.010	629.010BCR	0,10	0,70	3,0	38
629.011	629.011BCR	0,11	0,77	3,0	38
629.012	629.012BCR	0,12	0,84	3,0	38
629.013	629.013BCR	0,13	0,91	3,0	38
629.014	629.014BCR	0,14	0,98	3,0	38
629.015	629.015BCR	0,15	1,05	3,0	38
629.016	629.016BCR	0,16	1,12	3,0	38
629.017	629.017BCR	0,17	1,19	3,0	38
629.018	629.018BCR	0,18	1,26	3,0	38
629.019	629.019BCR	0,19	1,33	3,0	38
629.020	629.020BCR	0,20	1,40	3,0	38
629.021	629.021BCR	0,21	1,47	3,0	38
629.022	629.022BCR	0,22	1,54	3,0	38
629.023	629.023BCR	0,23	1,61	3,0	38
629.024	629.024BCR	0,24	1,68	3,0	38
629.025	629.025BCR	0,25	1,75	3,0	38
629.026	629.026BCR	0,26	1,82	3,0	38
629.027	629.027BCR	0,27	1,89	3,0	38
629.028	629.028BCR	0,28	1,96	3,0	38
629.029	629.029BCR	0,29	2,03	3,0	38
629.030	629.030BCR	0,30	2,10	3,0	38
629.031	629.031BCR	0,31	2,17	3,0	38
629.032	629.032BCR	0,32	2,24	3,0	38
629.033	629.033BCR	0,33	2,31	3,0	38
629.034	629.034BCR	0,34	2,38	3,0	38
629.035	629.035BCR	0,35	2,45	3,0	38
629.036	629.036BCR	0,36	2,52	3,0	38
629.037	629.037BCR	0,37	2,59	3,0	38
629.038	629.038BCR	0,38	2,66	3,0	38
629.039	629.039BCR	0,39	2,73	3,0	38
629.040	629.040BCR	0,40	2,80	3,0	38
629.041	629.041BCR	0,41	2,87	3,0	38
629.042	629.042BCR	0,42	2,94	3,0	38
629.043	629.043BCR	0,43	3,01	3,0	38
629.044	629.044BCR	0,44	3,08	3,0	38
629.045	629.045BCR	0,45	3,15	3,0	38
629.046	629.046BCR	0,46	3,22	3,0	38
629.047	629.047BCR	0,47	3,29	3,0	38
629.048	629.048BCR	0,48	3,36	3,0	38
629.049	629.049BCR	0,49	3,43	3,0	38
629.050	629.050BCR	0,50	3,50	3,0	38
629.051	629.051BCR	0,51	3,57	3,0	38
629.052	629.052BCR	0,52	3,64	3,0	38
629.053	629.053BCR	0,53	3,71	3,0	38
629.054	629.054BCR	0,54	3,78	3,0	38
629.055	629.055BCR	0,55	3,85	3,0	38
629.056	629.056BCR	0,56	3,92	3,0	38
629.057	629.057BCR	0,57	3,99	3,0	38

**VHM-Spiralbohrer
mit verstärktem Schaft**

- Schnittrichtung: Rechts
- Anschnitt: 4 Flächen - 120°
- Werkzeuge mit polierten Schneiden und Spankammern
- Ab Lager mit BCR-Beschichtung

**Solid carbide twist drills
with reinforced shank**

- Cutting: RH
- Point relief: 4 facet - 120°
- Tools with polished cutting edges and flutes
- From stock with coating BCR

**Foret hélicoïdal en carbure
avec queue renforcée**

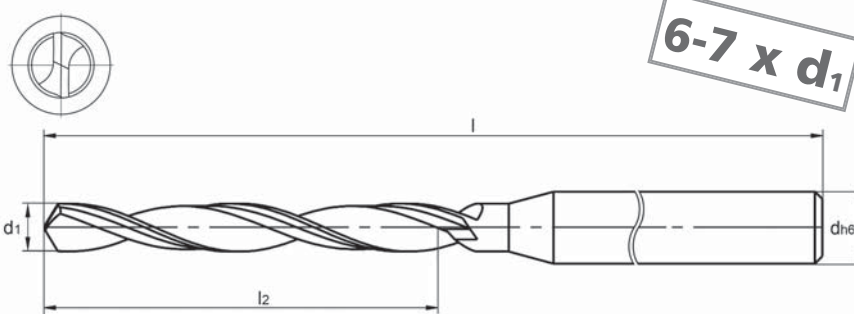
- Sens de coupe: Droite
- Affûtage: 4 facettes - 120°
- Outils avec dents et espace entre dents polies
- Départ de stock avec revêtement BCR

Verpackungseinheit 5 Stück
Packing unit 5 piece
Conditionnement par 5

Siehe auch Folgeseite ▶
See also next page
Voir aussi page suivante

629

Classic



d1	+0,000 -0,004	d1	+0,003 -0,002
----	------------------	----	------------------



VHM-Spiralbohrer mit verstärktem Schaft

- Schnitttrichtung: Rechts
- Anschnitt: 4 Flächen - 120°
- Werkzeuge mit polierten Schneiden und Spankammern
- Ab Lager mit BCR-Beschichtung

Solid carbide twist drills with reinforced shank

- Cutting: RH
- Point relief: 4 facet - 120°
- Tools with polished cutting edges and flutes
- From stock with coating BCR

Foret hélicoïdal en carbure avec queue renforcée

- Sens de coupe: Droite
- Affûtage: 4 facettes - 120°
- Outils avec dents et espace entre dents polies
- Départ de stock avec revêtement BCR

Bestell-Nr. order no N° référence	Bestell-Nr. order no N° référence	d1	l2	d	l
629.058	629.058BCR	0,58	4,06	3,0	38
629.059	629.059BCR	0,59	4,13	3,0	38
629.060	629.060BCR	0,60	4,20	3,0	38
629.061	629.061BCR	0,61	4,27	3,0	38
629.062	629.062BCR	0,62	4,34	3,0	38
629.063	629.063BCR	0,63	4,41	3,0	38
629.064	629.064BCR	0,64	4,48	3,0	38
629.065	629.065BCR	0,65	4,55	3,0	38
629.066	629.066BCR	0,66	4,62	3,0	38
629.067	629.067BCR	0,67	4,69	3,0	38
629.068	629.068BCR	0,68	4,76	3,0	38
629.069	629.069BCR	0,69	4,83	3,0	38
629.070	629.070BCR	0,70	4,90	3,0	38
629.071	629.071BCR	0,71	4,97	3,0	38
629.072	629.072BCR	0,72	5,04	3,0	38
629.073	629.073BCR	0,73	5,11	3,0	38
629.074	629.074BCR	0,74	5,18	3,0	38
629.075	629.075BCR	0,75	5,25	3,0	38
629.076	629.076BCR	0,76	5,32	3,0	38
629.077	629.077BCR	0,77	5,39	3,0	38
629.078	629.078BCR	0,78	5,46	3,0	38
629.079	629.079BCR	0,79	5,53	3,0	38
629.080	629.080BCR	0,80	5,60	3,0	38
629.081	629.081BCR	0,81	5,67	3,0	38
629.082	629.082BCR	0,82	5,74	3,0	38
629.083	629.083BCR	0,83	5,81	3,0	38
629.084	629.084BCR	0,84	5,88	3,0	38
629.085	629.085BCR	0,85	5,95	3,0	38
629.086	629.086BCR	0,86	6,02	3,0	38
629.087	629.087BCR	0,87	6,09	3,0	38
629.088	629.088BCR	0,88	6,16	3,0	38
629.089	629.089BCR	0,89	6,23	3,0	38
629.090	629.090BCR	0,90	6,30	3,0	38
629.091	629.091BCR	0,91	6,37	3,0	38
629.092	629.092BCR	0,92	6,44	3,0	38
629.093	629.093BCR	0,93	6,51	3,0	38
629.094	629.094BCR	0,94	6,58	3,0	38
629.095	629.095BCR	0,95	6,65	3,0	38
629.096	629.096BCR	0,96	6,72	3,0	38
629.097	629.097BCR	0,97	6,79	3,0	38
629.098	629.098BCR	0,98	6,86	3,0	38
629.099	629.099BCR	0,99	6,93	3,0	38
629.100	629.100BCR	1,00	7,00	3,0	38
629.101	629.101BCR	1,01	7,07	3,0	38
629.102	629.102BCR	1,02	7,14	3,0	38
629.103	629.103BCR	1,03	7,21	3,0	38
629.104	629.104BCR	1,04	7,28	3,0	38
629.105	629.105BCR	1,05	7,35	3,0	38

Verpackungseinheit 5 Stück

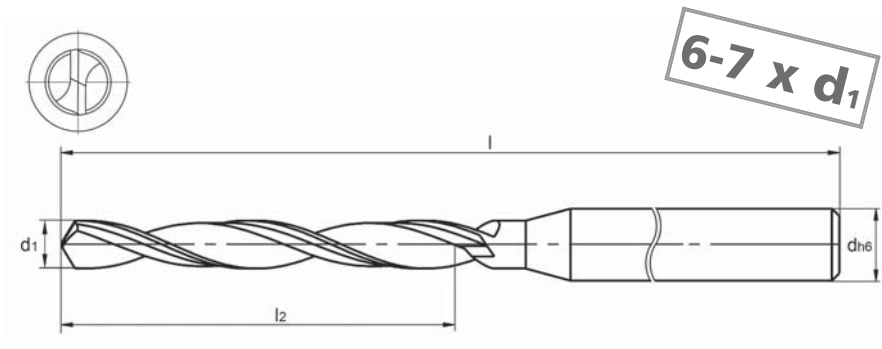
Packing unit 5 piece

Conditionnement par 5

Walter Cordbarlag GmbH & Co. KG walter@cordbarlag.de



Classic 629



Bestell-Nr. order no N° référence	Bestell-Nr. order no N° référence	d1	l2	d	l
629.106	629.106BCR	1,06	7,42	3,0	38
629.107	629.107BCR	1,07	7,49	3,0	38
629.108	629.108BCR	1,08	7,56	3,0	38
629.109	629.109BCR	1,09	7,63	3,0	38
629.110	629.110BCR	1,10	7,70	3,0	38
629.111	629.111BCR	1,11	7,77	3,0	38
629.112	629.112BCR	1,12	7,84	3,0	38
629.113	629.113BCR	1,13	7,91	3,0	38
629.114	629.114BCR	1,14	7,98	3,0	38
629.115	629.115BCR	1,15	8,05	3,0	38
629.116	629.116BCR	1,16	8,12	3,0	38
629.117	629.117BCR	1,17	8,19	3,0	38
629.118	629.118BCR	1,18	8,26	3,0	38
629.119	629.119BCR	1,19	8,33	3,0	38
629.120	629.120BCR	1,20	8,40	3,0	38
629.121	629.121BCR	1,21	8,47	3,0	38
629.122	629.122BCR	1,22	8,54	3,0	38
629.123	629.123BCR	1,23	8,61	3,0	38
629.124	629.124BCR	1,24	8,68	3,0	38
629.125	629.125BCR	1,25	8,75	3,0	38
629.126	629.126BCR	1,26	8,82	3,0	38
629.127	629.127BCR	1,27	8,89	3,0	38
629.128	629.128BCR	1,28	8,96	3,0	38
629.129	629.129BCR	1,29	9,03	3,0	38
629.130	629.130BCR	1,30	9,10	3,0	38
629.131	629.131BCR	1,31	9,17	3,0	38
629.132	629.132BCR	1,32	9,24	3,0	38
629.133	629.133BCR	1,33	9,31	3,0	38
629.134	629.134BCR	1,34	9,38	3,0	38
629.135	629.135BCR	1,35	9,45	3,0	38
629.136	629.136BCR	1,36	9,52	3,0	38
629.137	629.137BCR	1,37	9,59	3,0	38
629.138	629.138BCR	1,38	9,66	3,0	38
629.139	629.139BCR	1,39	9,73	3,0	38
629.140	629.140BCR	1,40	9,80	3,0	38
629.141	629.141BCR	1,41	9,87	3,0	38
629.142	629.142BCR	1,42	9,94	3,0	38
629.143	629.143BCR	1,43	10,01	3,0	38
629.144	629.144BCR	1,44	10,08	3,0	38
629.145	629.145BCR	1,45	10,15	3,0	38
629.146	629.146BCR	1,46	10,22	3,0	38
629.147	629.147BCR	1,47	10,29	3,0	38
629.148	629.148BCR	1,48	10,36	3,0	38
629.149	629.149BCR	1,49	10,43	3,0	38
629.150	629.150BCR	1,50	10,50	3,0	38
629.151	629.151BCR	1,51	10,57	3,0	38
629.152	629.152BCR	1,52	10,64	3,0	38
629.153	629.153BCR	1,53	10,71	3,0	38

VHM-Spiralbohrer mit verstärktem Schaft

- Schnitttrichtung: Rechts
- Anschnitt: 4 Flächen - 120°
- Werkzeuge mit polierten Schneiden und Spankammern
- Ab Lager mit BCR-Beschichtung

Solid carbide twist drills with reinforced shank

- Cutting: RH
- Point relief: 4 facet - 120°
- Tools with polished cutting edges and flutes
- From stock with coating BCR

Foret hélicoïdal en carbure avec queue renforcée

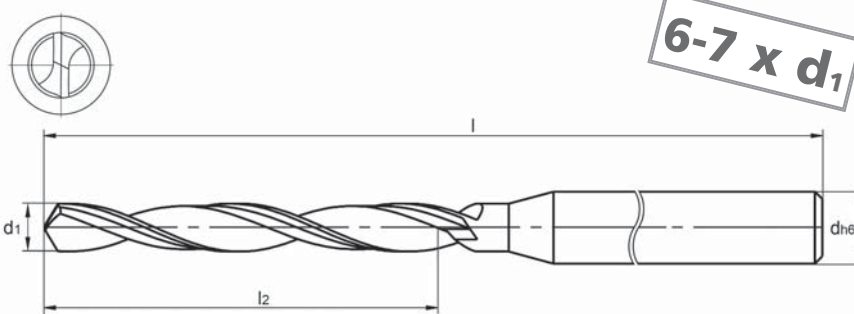
- SSens de coupe: Droite
- Affûtage: 4 facettes - 120°
- Outils avec dents et espace entre dents polies
- Départ de stock avec revêtement BCR

Verpackungseinheit 5 Stück
Packing unit 5 piece
Conditionnement par 5

Siehe auch Folgeseite ▶
See also next page
Voir aussi page suivante

629

Classic



d1 $+0,000$ $-0,004$	d1 $+0,003$ $-0,002$
-------------------------	-------------------------



VHM-Spiralbohrer mit verstärktem Schaft

- Schnitttrichtung: Rechts
- Anschnitt: 4 Flächen - 120°
- Werkzeuge mit polierten Schneiden und Spankammern
- Ab Lager mit BCR-Beschichtung

Solid carbide twist drills with reinforced shank

- Cutting: RH
- Point relief: 4 facet - 120°
- Tools with polished cutting edges and flutes
- From stock with coating BCR

Foret hélicoïdal en carbure avec queue renforcée

- Sens de coupe: Droite
- Affûtage: 4 facettes - 120°
- Outils avec dents et espace entre dents polies
- Départ de stock avec revêtement BCR

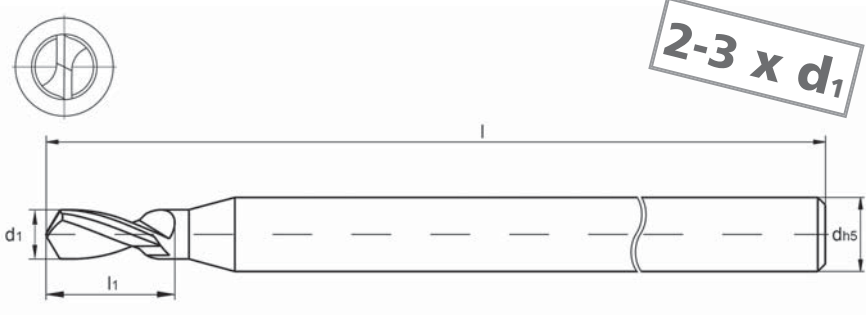
Bestell-Nr. order no N° référence	Bestell-Nr. order no N° référence	d1	l2	d	l
629.154	629.154BCR	1,54	10,78	3,0	38
629.155	629.155BCR	1,55	10,85	3,0	38
629.156	629.156BCR	1,56	10,92	3,0	38
629.157	629.157BCR	1,57	10,99	3,0	38
629.158	629.158BCR	1,58	11,06	3,0	38
629.159	629.159BCR	1,59	11,13	3,0	38
629.160	629.160BCR	1,60	11,20	3,0	38
629.161	629.161BCR	1,61	11,27	3,0	38
629.162	629.162BCR	1,62	11,34	3,0	38
629.163	629.163BCR	1,63	11,41	3,0	38
629.164	629.164BCR	1,64	11,48	3,0	38
629.165	629.165BCR	1,65	11,55	3,0	38
629.166	629.166BCR	1,66	11,62	3,0	38
629.167	629.167BCR	1,67	11,69	3,0	38
629.168	629.168BCR	1,68	11,76	3,0	38
629.169	629.169BCR	1,69	11,83	3,0	38
629.170	629.170BCR	1,70	11,90	3,0	38
629.171	629.171BCR	1,71	11,97	3,0	38
629.172	629.172BCR	1,72	12,04	3,0	38
629.173	629.173BCR	1,73	12,11	3,0	38
629.174	629.174BCR	1,74	12,18	3,0	38
629.175	629.175BCR	1,75	12,25	3,0	38
629.176	629.176BCR	1,76	12,32	3,0	38
629.177	629.177BCR	1,77	12,39	3,0	38
629.178	629.178BCR	1,78	12,46	3,0	38
629.179	629.179BCR	1,79	12,53	3,0	38
629.180	629.180BCR	1,80	12,60	3,0	38
629.181	629.181BCR	1,81	12,67	3,0	38
629.182	629.182BCR	1,82	12,74	3,0	38
629.183	629.183BCR	1,83	12,81	3,0	38
629.184	629.184BCR	1,84	12,88	3,0	38
629.185	629.185BCR	1,85	12,95	3,0	38
629.186	629.186BCR	1,86	13,02	3,0	38
629.187	629.187BCR	1,87	13,09	3,0	38
629.188	629.188BCR	1,88	13,16	3,0	38
629.189	629.189BCR	1,89	13,23	3,0	38
629.190	629.190BCR	1,90	13,30	3,0	38
629.191	629.191BCR	1,91	13,37	3,0	38
629.192	629.192BCR	1,92	13,44	3,0	38
629.193	629.193BCR	1,93	13,51	3,0	38
629.194	629.194BCR	1,94	13,58	3,0	38
629.195	629.195BCR	1,95	13,65	3,0	38
629.196	629.196BCR	1,96	13,72	3,0	38
629.197	629.197BCR	1,97	13,79	3,0	38
629.198	629.198BCR	1,98	13,86	3,0	38
629.199	629.199BCR	1,99	13,93	3,0	38
629.200	629.200BCR	2,00	14,00	3,0	38

Verpackungseinheit 5 Stück
Packing unit 5 piece
Conditionnement par 5

P ALU CU CU-ZN GG TITAN W-CU NiCr U X INOX



Classic 630



d1 $\begin{matrix} +0,000 \\ -0,004 \end{matrix}$

Bestell-Nr. order no N° référence	d1	l1	d	l
630.010	0,10	0,25	1,0	30
630.011	0,11	0,38	1,0	30
630.012	0,12	0,38	1,0	30
630.013	0,13	0,38	1,0	30
630.014	0,14	0,38	1,0	30
630.015	0,15	0,38	1,0	30
630.016	0,16	0,50	1,0	30
630.017	0,17	0,50	1,0	30
630.018	0,18	0,50	1,0	30
630.019	0,19	0,50	1,0	30
630.020	0,20	0,50	1,0	30
630.021	0,21	0,65	1,0	30
630.022	0,22	0,65	1,0	30
630.023	0,23	0,65	1,0	30
630.024	0,24	0,65	1,0	30
630.025	0,25	0,65	1,0	30
630.026	0,26	0,75	1,0	30
630.027	0,27	0,75	1,0	30
630.028	0,28	0,75	1,0	30
630.029	0,29	0,75	1,0	30
630.030	0,30	0,75	1,0	30
630.031	0,31	0,90	1,0	30
630.032	0,32	0,90	1,0	30
630.033	0,33	0,90	1,0	30
630.034	0,34	0,90	1,0	30
630.035	0,35	0,90	1,0	30
630.036	0,36	1,00	1,0	30
630.037	0,37	1,00	1,0	30
630.038	0,38	1,00	1,0	30
630.039	0,39	1,00	1,0	30
630.040	0,40	1,00	1,0	30
630.041	0,41	1,15	1,0	30
630.042	0,42	1,15	1,0	30
630.043	0,43	1,15	1,0	30
630.044	0,44	1,15	1,0	30
630.045	0,45	1,15	1,0	30
630.046	0,46	1,30	1,0	30
630.047	0,47	1,30	1,0	30
630.048	0,48	1,30	1,0	30
630.049	0,49	1,30	1,0	30
630.050	0,50	1,40	1,0	30
630.051	0,51	1,40	1,0	30
630.052	0,52	1,40	1,0	30
630.053	0,53	1,40	1,0	30
630.054	0,54	1,40	1,0	30
630.055	0,55	1,40	1,0	30
630.056	0,56	1,50	1,0	30
630.057	0,57	1,50	1,0	30

VHM-Spiralbohrer mit verstärktem Schaft

- Schnittrichtung: Rechts
- Anschnitt: 4 Flächen - 118°
- Werkzeuge mit polierten Schneiden und Spankammern
- Universelles Werkzeug

Solid carbide twist drills with reinforced shank

- Cutting: RH
- Point relief: 4 facet - 118°
- Tools with polished cutting edges and flutes
- Tool for universal application

Foret hélicoïdal en carbure avec queue renforcée

- Sens de coupe: Droite
- Affûtage: 4 facettes - 118°
- Outils avec dents et espace entre dents polies
- Outil universel

Verpackungseinheit 5 Stück
Packing unit 5 piece
Conditionnement par 5

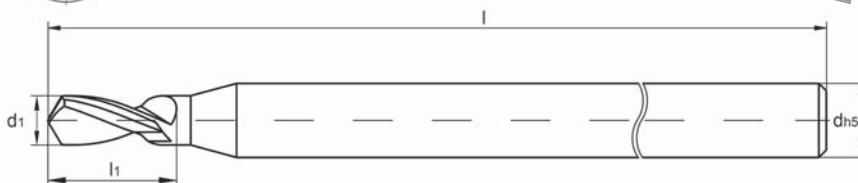
Siehe auch Folgeseite ►
See also next page
Voir aussi page suivante

630

Classic



2-3 x d₁



d₁ $\begin{matrix} +0,000 \\ -0,004 \end{matrix}$



VHM-Spiralbohrer mit verstärktem Schaft

- Schnitttrichtung: Rechts
- Anschnitt: 4 Flächen - 118°
- Werkzeuge mit polierten Schneiden und Spankammern
- Universelles Werkzeug

Solid carbide twist drills with reinforced shank

- Cutting: RH
- Point relief: 4 facet - 118°
- Tools with polished cutting edges and flutes
- Tool for universal application

Foret hélicoïdal en carbure avec queue renforcée

- Sens de coupe: Droite
- Affûtage: 4 facettes - 118°
- Outils avec dents et espace entre dents polies
- Outil universel

Bestell-Nr. order no N° référence	d ₁	l ₁	d	l
630.058	0,58	1,50	1,0	30
630.059	0,59	1,50	1,0	30
630.060	0,60	1,50	1,0	30
630.061	0,61	1,60	1,0	30
630.062	0,62	1,60	1,0	30
630.063	0,63	1,60	1,0	30
630.064	0,64	1,60	1,0	30
630.065	0,65	1,60	1,0	30
630.066	0,66	1,80	1,0	30
630.067	0,67	1,80	1,0	30
630.068	0,68	1,80	1,0	30
630.069	0,69	1,80	1,0	30
630.070	0,70	1,80	1,0	30
630.071	0,71	1,90	1,0	30
630.072	0,72	1,90	1,0	30
630.073	0,73	1,90	1,0	30
630.074	0,74	1,90	1,0	30
630.075	0,75	1,90	1,0	30
630.076	0,76	2,00	1,0	30
630.077	0,77	2,00	1,0	30
630.078	0,78	2,00	1,0	30
630.079	0,79	2,00	1,0	30
630.080	0,80	2,00	1,5	30
630.081	0,81	2,10	1,5	30
630.082	0,82	2,10	1,5	30
630.083	0,83	2,10	1,5	30
630.084	0,84	2,10	1,5	30
630.085	0,85	2,10	1,5	30
630.086	0,86	2,30	1,5	30
630.087	0,87	2,30	1,5	30
630.088	0,88	2,30	1,5	30
630.089	0,89	2,30	1,5	30
630.090	0,90	2,30	1,5	30
630.091	0,91	2,30	1,5	30
630.092	0,92	2,30	1,5	30
630.093	0,93	2,30	1,5	30
630.094	0,94	2,30	1,5	30
630.095	0,95	2,30	1,5	30
630.096	0,96	2,50	1,5	30
630.097	0,97	2,50	1,5	30
630.098	0,98	2,50	1,5	30
630.099	0,99	2,50	1,5	30
630.100	1,00	2,50	1,5	30
630.101	1,01	2,60	1,5	30
630.102	1,02	2,60	1,5	30
630.103	1,03	2,60	1,5	30
630.104	1,04	2,60	1,5	30
630.105	1,05	2,60	1,5	30

Verpackungseinheit 5 Stück

Packing unit 5 piece

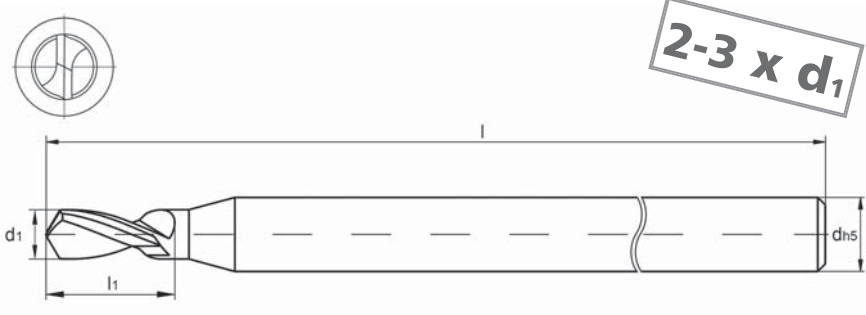
Conditionnement par 5

Walter Cordbarlag GmbH & Co. KG walter@cordbarlag.de

P ALU CU CU-ZN GG TITAN W-CU NiCr U X INOX



Classic 630



d1 $\begin{matrix} +0,000 \\ -0,004 \end{matrix}$

Bestell-Nr. order no N° référence	d1	l1	d	l
630.106	1,06	2,80	1,5	30
630.107	1,07	2,80	1,5	30
630.108	1,08	2,80	1,5	30
630.109	1,09	2,80	1,5	30
630.110	1,10	2,80	1,5	30
630.111	1,11	3,00	1,5	30
630.112	1,12	3,00	1,5	30
630.113	1,13	3,00	1,5	30
630.114	1,14	3,00	1,5	30
630.115	1,15	3,00	1,5	30
630.116	1,16	3,00	1,5	30
630.117	1,17	3,00	1,5	30
630.118	1,18	3,00	1,5	30
630.119	1,19	3,00	1,5	30
630.120	1,20	3,00	1,5	30
630.121	1,21	3,00	1,5	30
630.122	1,22	3,00	1,5	30
630.123	1,23	3,00	1,5	30
630.124	1,24	3,00	1,5	30
630.125	1,25	3,00	1,5	30
630.126	1,26	3,30	1,5	30
630.127	1,27	3,30	1,5	30
630.128	1,28	3,30	1,5	30
630.129	1,29	3,30	1,5	30
630.130	1,30	3,30	1,5	30
630.131	1,31	3,30	1,5	30
630.132	1,32	3,30	1,5	30
630.133	1,33	3,30	1,5	30
630.134	1,34	3,30	1,5	30
630.135	1,35	3,30	1,5	30
630.136	1,36	3,50	1,5	30
630.137	1,37	3,50	1,5	30
630.138	1,38	3,50	1,5	30
630.139	1,39	3,50	1,5	30
630.140	1,40	3,50	1,5	30
630.141	1,41	3,50	1,5	30
630.142	1,42	3,50	1,5	30
630.143	1,43	3,50	1,5	30
630.144	1,44	3,50	1,5	30
630.145	1,45	3,50	1,5	30
630.146	1,46	3,80	1,5	30
630.147	1,47	3,80	1,5	30
630.148	1,48	3,80	1,5	30
630.149	1,49	3,80	1,5	30
630.150	1,50	3,80	2,0	38
630.151	1,51	3,90	2,0	38
630.152	1,52	3,90	2,0	38
630.153	1,53	3,90	2,0	38

VHM-Spiralbohrer mit verstärktem Schaft

- Schnittrichtung: Rechts
- Anschnitt: 4 Flächen - 118°
- Werkzeuge mit polierten Schneiden und Spankammern
- Universelles Werkzeug

Solid carbide twist drills with reinforced shank

- Cutting: RH
- Point relief: 4 facet - 118°
- Tools with polished cutting edges and flutes
- Tool for universal application

Foret hélicoïdal en carbure avec queue renforcée

- Sens de coupe: Droite
- Affûtage: 4 facettes - 118°
- Outils avec dents et espace entre dents polies
- Outil universel

Verpackungseinheit 5 Stück
Packing unit 5 piece
Conditionnement par 5

Siehe auch Folgeseite ►
See also next page
Voir aussi page suivante

630

Classic



INOX

X

U

NiCr

W-CU

TITAN

GG

CU-ZN

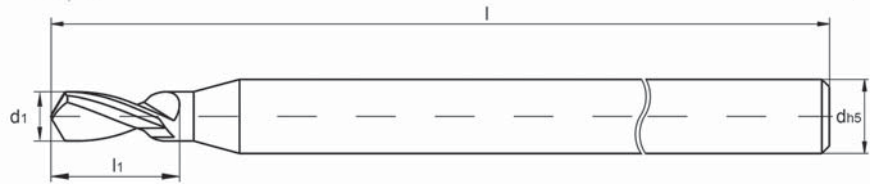
CU

ALU

P



2-3 x d₁



d1 ^{+0,000}
_{-0,004}



VHM-Spiralbohrer mit verstärktem Schaft

- Schnitttrichtung: Rechts
- Anschnitt: 4 Flächen - 118°
- Werkzeuge mit polierten Schneiden und Spankammern
- Universelles Werkzeug

Solid carbide twist drills with reinforced shank

- Cutting: RH
- Point relief: 4 facet - 118°
- Tools with polished cutting edges and flutes
- Tool for universal application

Foret hélicoïdal en carbure avec queue renforcée

- Sens de coupe: Droite
- Affûtage: 4 facettes - 118°
- Outils avec dents et espace entre dents polies
- Outil universel

Bestell-Nr. order no N° référence	d1	l1	d	l
630.154	1,54	3,90	2,0	38
630.155	1,55	3,90	2,0	38
630.156	1,56	4,00	2,0	38
630.157	1,57	4,00	2,0	38
630.158	1,58	4,00	2,0	38
630.159	1,59	4,00	2,0	38
630.160	1,60	4,00	2,0	38
630.161	1,61	4,10	2,0	38
630.162	1,62	4,10	2,0	38
630.163	1,63	4,10	2,0	38
630.164	1,64	4,10	2,0	38
630.165	1,65	4,10	2,0	38
630.166	1,66	4,30	2,0	38
630.167	1,67	4,30	2,0	38
630.168	1,68	4,30	2,0	38
630.169	1,69	4,30	2,0	38
630.170	1,70	4,30	2,0	38
630.171	1,71	4,40	2,0	38
630.172	1,72	4,40	2,0	38
630.173	1,73	4,40	2,0	38
630.174	1,74	4,40	2,0	38
630.175	1,75	4,40	2,0	38
630.176	1,76	4,50	2,0	38
630.177	1,77	4,50	2,0	38
630.178	1,78	4,50	2,0	38
630.179	1,79	4,50	2,0	38
630.180	1,80	4,50	2,0	38
630.181	1,81	4,50	2,0	38
630.182	1,82	4,50	2,0	38
630.183	1,83	4,50	2,0	38
630.184	1,84	4,50	2,0	38
630.185	1,85	4,50	2,0	38
630.186	1,86	4,50	2,0	38
630.187	1,87	4,50	2,0	38
630.188	1,88	4,50	2,0	38
630.189	1,89	4,50	2,0	38
630.190	1,90	4,50	2,0	38
630.191	1,91	4,50	2,0	38
630.192	1,92	4,50	2,0	38
630.193	1,93	4,50	2,0	38
630.194	1,94	4,50	2,0	38
630.195	1,95	4,50	2,0	38
630.196	1,96	4,50	2,0	38
630.197	1,97	4,50	2,0	38
630.198	1,98	4,50	2,0	38
630.199	1,99	4,50	2,0	38
630.200	2,00	4,50	3,0	38
630.205	2,05	4,50	3,0	38

Verpackungseinheit 5 Stück

Packing unit 5 piece

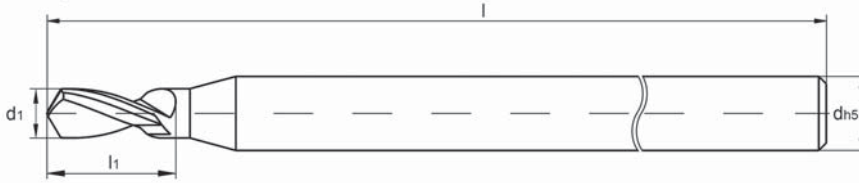
Conditionnement par 5

Walter Cordbarlag GmbH & Co. KG walter@cordbarlag.de

P ALU CU CU-ZN GG TITAN W-CU NiCr U X INOX



2-3 x d₁



d₁ $\begin{matrix} +0,000 \\ -0,004 \end{matrix}$



Bestell-Nr. order no N° référence	d ₁	l ₁	d	l
630.210	2,10	4,50	3,0	38
630.215	2,15	4,50	3,0	38
630.220	2,20	4,50	3,0	38
630.225	2,25	4,50	3,0	38
630.230	2,30	4,50	3,0	38
630.235	2,35	4,50	3,0	38
630.240	2,40	4,50	3,0	38
630.245	2,45	4,50	3,0	38
630.250	2,50	4,50	3,0	38
630.255	2,55	4,50	3,0	38
630.260	2,60	4,50	3,0	38
630.265	2,65	4,50	3,0	38
630.270	2,70	4,50	3,0	38
630.275	2,75	4,50	3,0	38
630.280	2,80	4,50	3,0	38
630.285	2,85	4,50	3,0	38
630.290	2,90	4,50	3,0	38
630.295	2,95	4,50	3,0	38
630.300	3,00	4,50	3,0	38

Verpackungseinheit 5 Stück
Packing unit 5 piece
Conditionnement par 5

VHM-Spiralbohrer mit verstärktem Schaft

- Schnitttrichtung: Rechts
- Anschnitt: 4 Flächen - 118°
- Werkzeuge mit polierten Schneiden und Spankammern
- Universelles Werkzeug

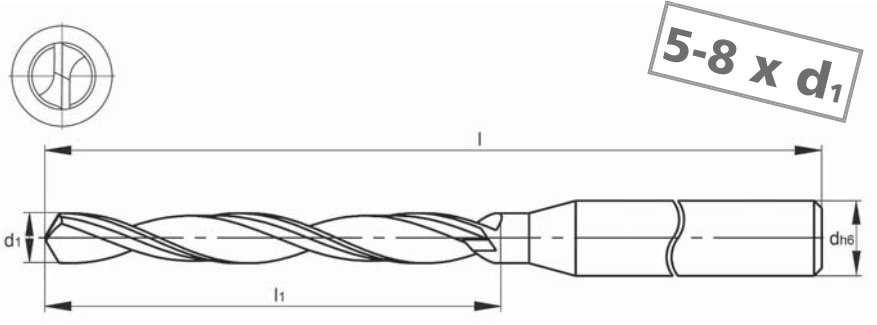
Solid carbide twist drills with reinforced shank

- Cutting: RH
- Point relief: 4 facet - 118°
- Tools with polished cutting edges and flutes
- Tool for universal application

Foret hélicoïdal en carbure avec queue renforcée

- Sens de coupe: Droite
- Affûtage: 4 facettes - 118°
- Outils avec dents et espace entre dents polies
- Outil universel

631 Classic



VHM-Spiralbohrer lang mit verstärktem Schaft

- Schnitttrichtung: Rechts
- Anschnitt: 4 Flächen - 118°
- Werkzeuge mit polierten Schneiden und Spankammern
- Universelles Werkzeug

Solid carbide twist drills long with reinforced shank

- Cutting: RH
- Point relief: 4 facet - 118°
- Tools with polished cutting edges and flutes
- Tool for universal application

Foret hélicoïdal en carbure long avec queue renforcée

- Sens de coupe: Droite
- Affûtage: 4 facettes - 118°
- Outils avec dents et espace entre dents polies
- Outil universel

d1 ^{+0,000}
_{-0,004}



Bestell-Nr. order no N° référence	d1	l1	d	l
631.010	0,10	0,6	1,0	30
631.011	0,11	0,6	1,0	30
631.012	0,12	0,6	1,0	30
631.013	0,13	0,8	1,0	30
631.014	0,14	0,8	1,0	30
631.015	0,15	0,8	1,0	30
631.016	0,16	1,0	1,0	30
631.017	0,17	1,0	1,0	30
631.018	0,18	1,0	1,0	30
631.019	0,19	1,0	1,0	30
631.020	0,20	1,0	1,0	30
631.021	0,21	1,0	1,0	30
631.022	0,22	1,0	1,0	30
631.023	0,23	1,0	1,0	30
631.024	0,24	1,0	1,0	30
631.025	0,25	1,0	1,0	30
631.026	0,26	1,0	1,0	30
631.027	0,27	1,0	1,0	30
631.028	0,28	1,0	1,0	30
631.029	0,29	1,0	1,0	30
631.030	0,30	1,5	1,0	30
631.031	0,31	1,5	1,0	30
631.032	0,32	1,5	1,0	30
631.033	0,33	1,5	1,0	30
631.034	0,34	1,5	1,0	30
631.035	0,35	1,5	1,0	30
631.036	0,36	1,5	1,0	30
631.037	0,37	1,5	1,0	30
631.038	0,38	1,5	1,0	30
631.039	0,39	1,5	1,0	30
631.040	0,40	2,0	1,0	30
631.041	0,41	2,0	1,0	30
631.042	0,42	2,0	1,0	30
631.043	0,43	2,0	1,0	30
631.044	0,44	2,0	1,0	30
631.045	0,45	3,5	1,0	30
631.046	0,46	3,5	1,0	30
631.047	0,47	3,5	1,0	30
631.048	0,48	3,5	1,0	30
631.049	0,49	4,0	1,0	30
631.050	0,50	4,0	1,0	30
631.051	0,51	4,0	1,0	30
631.052	0,52	4,0	1,0	30
631.053	0,53	4,0	1,0	30
631.054	0,54	4,5	1,0	30
631.055	0,55	4,5	1,0	30
631.056	0,56	4,5	1,0	30
631.057	0,57	4,5	1,0	30

Verpackungseinheit 5 Stück

Packing unit 5 piece

Conditionnement par 5

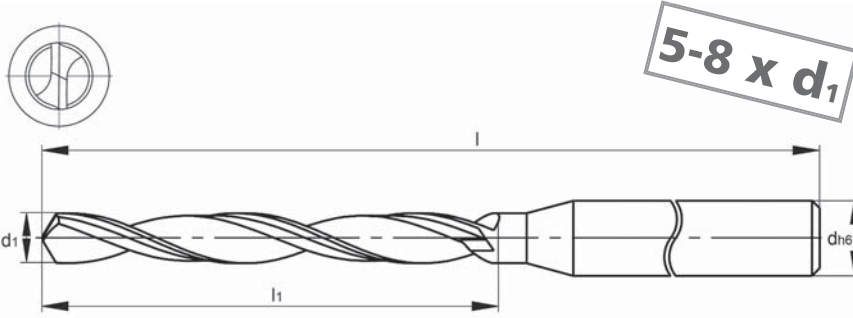
Walter Cordbarlag GmbH & Co. KG walter@cordbarlag.de

P ALU CU CU-ZN GG TITAN W-CU NiCr U X INOX



Classic

631



d1 $+0,000$
 $-0,004$



Bestell-Nr. order no N° référence	d1	l1	d	l
631.058	0,58	4,5	1,0	30
631.059	0,59	4,5	1,0	30
631.060	0,60	4,5	1,0	30
631.061	0,61	5,0	1,0	30
631.062	0,62	5,0	1,0	30
631.063	0,63	5,0	1,0	30
631.064	0,64	5,0	1,0	30
631.065	0,65	5,0	1,0	30
631.066	0,66	5,0	1,0	30
631.067	0,67	5,0	1,0	30
631.068	0,68	5,5	1,0	30
631.069	0,69	5,6	1,0	30
631.070	0,70	5,6	1,0	30
631.071	0,71	5,6	1,0	30
631.072	0,72	5,6	1,0	30
631.073	0,73	5,6	1,0	30
631.074	0,74	5,6	1,0	30
631.075	0,75	5,6	1,0	30
631.076	0,76	6,5	1,0	30
631.077	0,77	6,5	1,0	30
631.078	0,78	6,5	1,0	30
631.079	0,79	6,5	1,0	30
631.080	0,80	6,5	1,5	30
631.081	0,81	6,5	1,5	30
631.082	0,82	6,5	1,5	30
631.083	0,83	6,5	1,5	30
631.084	0,84	6,5	1,5	30
631.085	0,85	6,5	1,5	30
631.086	0,86	7,0	1,5	30
631.087	0,87	7,0	1,5	30
631.088	0,88	7,0	1,5	30
631.089	0,89	7,0	1,5	30
631.090	0,90	7,0	1,5	30
631.091	0,91	7,0	1,5	30
631.092	0,92	7,0	1,5	30
631.093	0,93	7,0	1,5	30
631.094	0,94	7,0	1,5	30
631.095	0,95	7,0	1,5	30
631.096	0,96	8,0	1,5	30
631.097	0,97	8,0	1,5	30
631.098	0,98	8,0	1,5	30
631.099	0,99	8,0	1,5	30
631.100	1,00	9,0	1,5	30
631.101	1,01	9,0	1,5	30
631.102	1,02	9,0	1,5	30
631.103	1,03	9,0	1,5	30
631.104	1,04	9,0	1,5	30
631.105	1,05	9,0	1,5	30

VHM-Spiralbohrer lang mit verstärktem Schaft

- Schnittrichtung: Rechts
- Anschnitt: 4 Flächen - 118°
- Werkzeuge mit polierten Schneiden und Spankammern
- Universelles Werkzeug

Solid carbide twist drills long with reinforced shank

- Cutting: RH
- Point relief: 4 facet - 118°
- Tools with polished cutting edges and flutes
- Tool for universal application

Foret hélicoïdal en carbure long avec queue renforcée

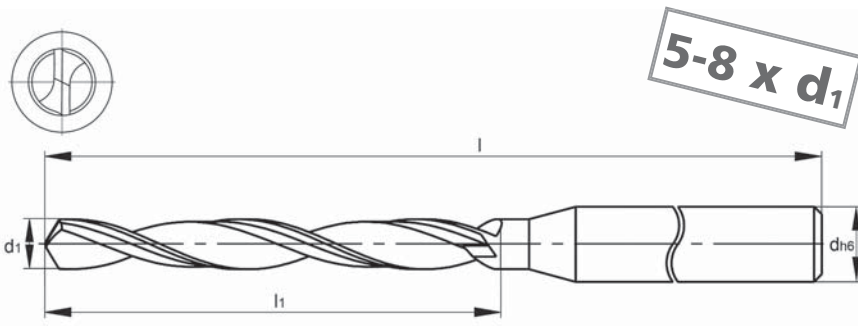
- Sens de coupe: Droite
- Affûtage: 4 facettes - 118°
- Outils avec dents et espace entre dents polies
- Outil universel

Verpackungseinheit 5 Stück
Packing unit 5 piece
Conditionnement par 5

Siehe auch Folgeseite ▶
See also next page
Voir aussi page suivante

Walter Cordbarlag GmbH & Co. KG walter@cordbarlag.de

631 Classic



VHM-Spiralbohrer lang mit verstärktem Schaft

- Schnitttrichtung: Rechts
- Anschnitt: 4 Flächen - 118°
- Werkzeuge mit polierten Schneiden und Spankammern
- Universelles Werkzeug

Solid carbide twist drills long with reinforced shank

- Cutting: RH
- Point relief: 4 facet - 118°
- Tools with polished cutting edges and flutes
- Tool for universal application

Foret hélicoïdal en carbure long avec queue renforcée

- Sens de coupe: Droite
- Affûtage: 4 facettes - 118°
- Outils avec dents et espace entre dents polies
- Outil universel

d1 $\begin{matrix} +0,000 \\ -0,004 \end{matrix}$



Bestell-Nr. order no N° référence	d1	l1	d	l
631.106	1,06	9,0	1,5	30
631.107	1,07	9,0	1,5	30
631.108	1,08	9,0	1,5	30
631.109	1,09	9,0	1,5	30
631.110	1,10	9,0	1,5	30
631.111	1,11	9,0	1,5	30
631.112	1,12	9,0	1,5	30
631.113	1,13	9,0	1,5	30
631.114	1,14	9,0	1,5	30
631.115	1,15	9,0	1,5	30
631.116	1,16	9,0	1,5	30
631.117	1,17	9,0	1,5	30
631.118	1,18	9,0	1,5	30
631.119	1,19	10,0	1,5	30
631.120	1,20	10,0	1,5	30
631.121	1,21	10,0	1,5	30
631.122	1,22	10,0	1,5	30
631.123	1,23	10,0	1,5	30
631.124	1,24	10,0	1,5	30
631.125	1,25	10,0	1,5	30
631.126	1,26	10,0	1,5	30
631.127	1,27	10,0	1,5	30
631.128	1,28	10,0	1,5	30
631.129	1,29	10,0	1,5	30
631.130	1,30	10,0	1,5	30
631.131	1,31	10,0	1,5	30
631.132	1,32	10,0	1,5	30
631.133	1,33	11,5	1,5	30
631.134	1,34	11,5	1,5	30
631.135	1,35	11,5	1,5	30
631.136	1,36	11,5	1,5	30
631.137	1,37	11,5	1,5	30
631.138	1,38	11,5	1,5	30
631.139	1,39	11,5	1,5	30
631.140	1,40	11,5	1,5	30
631.141	1,41	11,5	1,5	30
631.142	1,42	11,5	1,5	30
631.143	1,43	11,5	1,5	30
631.144	1,44	11,5	1,5	30
631.145	1,45	11,5	1,5	30
631.146	1,46	11,5	1,5	30
631.147	1,47	11,5	1,5	30
631.148	1,48	11,5	1,5	30
631.149	1,49	11,5	1,5	30
631.150	1,50	12,0	2,0	38
631.151	1,51	12,0	2,0	38
631.152	1,52	12,0	2,0	38
631.153	1,53	12,0	2,0	38

Verpackungseinheit 5 Stück

Packing unit 5 piece

Conditionnement par 5

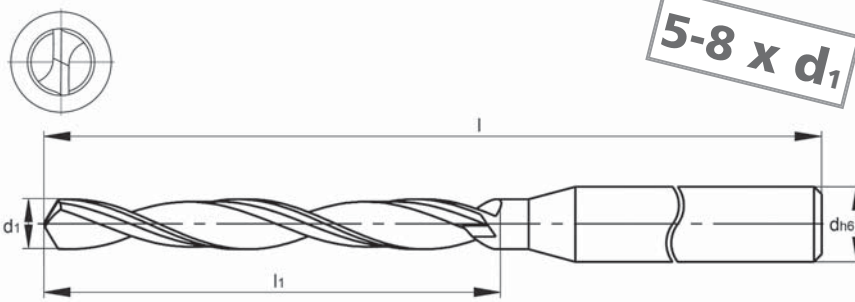
Walter Cordbarlag GmbH & Co. KG walter@cordbarlag.de

P ALU CU CU-ZN GG TITAN W-CU NiCr U X INOX



Classic

631



Bestell-Nr. order no N° référence	d1	l1	d	l
631.154	1,54	12,0	2,0	38
631.155	1,55	12,0	2,0	38
631.156	1,56	12,0	2,0	38
631.157	1,57	12,0	2,0	38
631.158	1,58	12,0	2,0	38
631.159	1,59	12,0	2,0	38
631.160	1,60	12,0	2,0	38
631.161	1,61	12,0	2,0	38
631.162	1,62	12,0	2,0	38
631.163	1,63	12,0	2,0	38
631.164	1,64	12,0	2,0	38
631.165	1,65	12,0	2,0	38
631.166	1,66	12,0	2,0	38
631.167	1,67	12,0	2,0	38
631.168	1,68	12,0	2,0	38
631.169	1,69	12,0	2,0	38
631.170	1,70	12,0	2,0	38
631.171	1,71	12,0	2,0	38
631.172	1,72	12,0	2,0	38
631.173	1,73	12,0	2,0	38
631.174	1,74	12,0	2,0	38
631.175	1,75	12,0	2,0	38
631.176	1,76	12,0	2,0	38
631.177	1,77	12,0	2,0	38
631.178	1,78	12,0	2,0	38
631.179	1,79	12,0	2,0	38
631.180	1,80	12,0	2,0	38
631.181	1,81	12,0	2,0	38
631.182	1,82	12,0	2,0	38
631.183	1,83	12,0	2,0	38
631.184	1,84	12,0	2,0	38
631.185	1,85	12,0	2,0	38
631.186	1,86	12,0	2,0	38
631.187	1,87	12,0	2,0	38
631.188	1,88	12,0	2,0	38
631.189	1,89	12,0	2,0	38
631.190	1,90	12,0	2,0	38
631.191	1,91	12,0	2,0	38
631.192	1,92	12,0	2,0	38
631.193	1,93	12,0	2,0	38
631.194	1,94	12,0	2,0	38
631.195	1,95	12,0	2,0	38
631.196	1,96	12,0	2,0	38
631.197	1,97	12,0	2,0	38
631.198	1,98	12,0	2,0	38
631.199	1,99	12,0	2,0	38
631.200	2,00	12,0	3,0	38
631.205	2,05	12,0	3,0	38

VHM-Spiralbohrer lang mit verstärktem Schaft

- Schnittrichtung: Rechts
- Anschnitt: 4 Flächen - 118°
- Werkzeuge mit polierten Schneiden und Spankammern
- Universelles Werkzeug

Solid carbide twist drills long with reinforced shank

- Cutting: RH
- Point relief: 4 facet - 118°
- Tools with polished cutting edges and flutes
- Tool for universal application

Foret hélicoïdal en carbure long avec queue renforcée

- Sens de coupe: Droite
- Affûtage: 4 facettes - 118°
- Outils avec dents et espace entre dents polies
- Outil universel

Verpackungseinheit 5 Stück
Packing unit 5 piece
Conditionnement par 5

Siehe auch Folgeseite ▶
See also next page
Voir aussi page suivante

Walter Cordbarlag GmbH & Co. KG walter@cordbarlag.de

631

Classic



INOX

X

U

NiCr

W-CU

TITAN

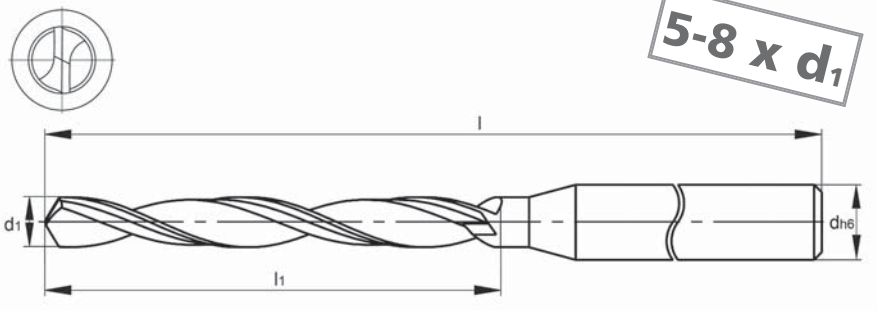
GG

CU-ZN

CU

ALU

P



d1 $\begin{matrix} +0,000 \\ -0,004 \end{matrix}$



VHM-Spiralbohrer lang mit verstärktem Schaft

- Schnitttrichtung: Rechts
- Anschnitt: 4 Flächen - 118°
- Werkzeuge mit polierten Schneiden und Spankammern
- Universelles Werkzeug

Solid carbide twist drills long with reinforced shank

- Cutting: RH
- Point relief: 4 facet - 118°
- Tools with polished cutting edges and flutes
- Tool for universal application

Foret hélicoïdal en carbure long avec queue renforcée

- Sens de coupe: Droite
- Affûtage: 4 facettes - 118°
- Outils avec dents et espace entre dents polies
- Outil universel

Bestell-Nr. order no N° référence	d1	l1	d	l
631.210	2,10	12,0	3,0	38
631.215	2,15	12,0	3,0	38
631.220	2,20	12,0	3,0	38
631.225	2,25	12,0	3,0	38
631.230	2,30	12,0	3,0	38
631.235	2,35	12,0	3,0	38
631.240	2,40	12,0	3,0	38
631.245	2,45	12,0	3,0	38
631.250	2,50	12,0	3,0	38
631.255	2,55	12,0	3,0	38
631.260	2,60	12,0	3,0	38
631.265	2,65	12,0	3,0	38
631.270	2,70	12,0	3,0	38
631.275	2,75	12,0	3,0	38
631.280	2,80	12,0	3,0	38
631.285	2,85	12,0	3,0	38
631.290	2,90	12,0	3,0	38
631.295	2,95	12,0	3,0	38
631.300	3,00	12,0	3,0	38

Verpackungseinheit 5 Stück

Packing unit 5 piece

Conditionnement par 5

30° auf Anfrage

30° on request

30° sur demande

Schnittdatenempfehlungen

Cutting data recommendations

Paramètres de coupe



SCHNITTWERTEMPFEHLUNG

SPRACHE
Deutsch

Wählen Sie die Werkzeugnummer

633.090

Durchmesser
Ø 0,9 mm

Schaftdurchmesser
Ø 3 mm

Halslänge
HL = 1 mm

d1/l2 Verhältnis
AV= 1.111111111111112xD

Spitzenwinkel
140°

Wählen Sie das Material

hochlegierte Stähle

Bearbeitungsart

Bohren

Empfohlene Schnittdaten

Standard	Maximal	
Vorschub je Umdrehung 120 m/min	Vorschub je Umdrehung 130 m/min	
Drehzahl s=10610 U/min	Drehzahl s=15915 U/min	

Die Funktionen im Überblick:

- Suche über Werkzeugnummer und Material
- Empfohlene Schnittdaten für Schlichten und Schruppen
- Drehzahlbezogene und vorschubbezogene alternative Schnittdaten

Overview of functions:

- Search via tool number and material
- Recommended cutting data for finishing and roughing
- Rpm-related and feed-related alternative cutting data

Vue d'ensemble des fonctions:

- Recherche par numéro d'outils et matériau
- Valeurs de coupe recommandées pour la finition et le dégrossissage
- Paramètres de coupe alternatives en fonction du régime et de l'avance

Für einen schnellen und unkomplizierten Zugriff auf stets aktuelle Schnittdaten können Sie den Schnittdatenrechner auf unserer Homepage nutzen. Melden Sie sich dafür unter www.zecha.shop an und Sie erhalten umgehend Ihre persönlichen Zugangsdaten per E-Mail.

Nun können Sie sich jederzeit über unsere Webseite in den Schnittdatenrechner einloggen und sofort alle relevanten Daten für Ihre Fräsapplikationen abrufen:

Produktdaten: Dichte, Durchmesser, SR (μWm), Druckfestigkeit, Härte, durchschnittliche Korngröße, Gruppennummer, Halslänge, Eckenradius, Dia/Längen Verhältnis, Schneidanzahl

Empfehlungen: vc Schnittgeschwindigkeit, fz Vorschub pro Zahn, n Drehzahl, ap Zustelltiefe, f Vorschub mm/min

To always obtain quick and easy access to current cutting data use the cutting data calculator on our homepage. Apply for this service at www.zecha.de and you will immediately receive your personal log-on data per email.

You can now log on via our website into the cutting data calculator at any time and utilise all the relevant data for your milling applications immediately.

Product data: Density, diameter, SR (μWm), compressive strength, hardness, average grain size, group number, shaft length, corner radius, dia./length ration, number of flutes

Recommendations: vc cutting speed, fz feed per tooth, n rpm, ap feed travel, f feed mm/min

Pour un accès simple et rapide aux paramètres de coupe toujours d'actualité, vous pouvez utiliser le calculateur de valeurs de coupe sur notre site Web. Il vous suffit de vous inscrire sur le site www.zecha.de et vous recevrez immédiatement vos identifiants de connexion personnels par E-mail.

Vous pouvez désormais vous connecter à tout moment à notre site Web pour utiliser le calculateur de valeurs de coupe et consulter toutes les données pertinentes pour vos applications de fraisage:

Données des produits: Epaisseur, diamètre, SR (μWm), résistance à la compression, dureté, grainage moyen, numéro de groupe, longueur de dégagement, rayon d'angle, rapport diamètre/longueur, nombre de dents

Recommandations: vc vitesse de coupe, fz avance par dent, n régime, ap profondeur d'approche, f avance mm/min

700



HRC 46

INOX

X

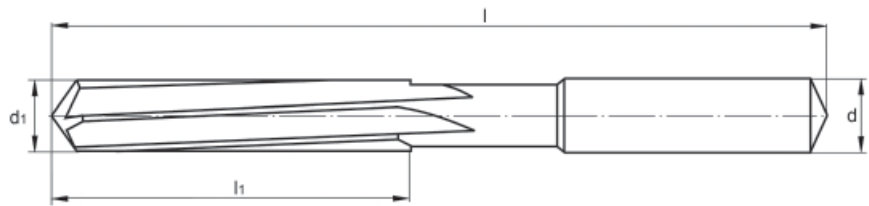
TITAN

CU-ZN

CU-BE

CU

ALU



Ø	Toleranz
0,10 - 3,00	0/ + 0,003
3,01 - 6,00	0/ + 0,003
6,01 - 20,00	0/ + 0,005



VHM-Reibahlen mit Zylinderschaft

- Baumaße nach DIN 212
- Schnitttrichtung: Rechts mit Linksdrall
- Universelles Werkzeug

Solid carbide reamers with cylindrical shank

- Dimensions as per DIN 212
- Cutting: RH with LH helix
- Tool for universal application

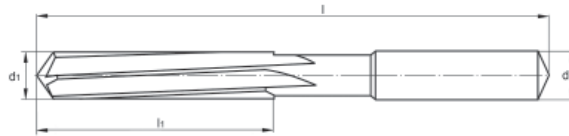
Alésior en carbure avec queue cylindrique

- Dimensions selon DIN 212
- Sens de coupe: Coupe à droite, hélice à gauche
- Outil universel

Bestell-Nr. order no N° référence	d1	l1	d	l	Zähne teeth dents
700.0049 - .0053	0,49 - 0,53	5,0	1,5	35,0	4
700.0054 - .0057	0,54 - 0,57	5,0	1,5	35,0	4
700.0058 - .0069	0,58 - 0,69	6,0	1,5	35,0	4
700.0070 - .0079	0,70 - 0,79	6,0	1,5	35,0	4
700.0080 - .0087	0,80 - 0,87	6,0	1,5	35,0	4
700.0088 - .0097	0,88 - 0,97	8,0	1,5	35,0	4
700.0098 - .0117	0,98 - 1,17	10,0	1,5	35,0	4
700.0118 - .0148	1,18 - 1,48	12,0	1,5	40,0	4
700.0149 - .0198	1,49 - 1,98	16,0	2,0	45,0	4
700.0199 - .0207	1,99 - 2,07	18,0	2,0	50,0	4
700.0208 - .0237	2,08 - 2,37	18,0	3,0	50,0	4
700.0238 - .0267	2,38 - 2,67	20,0	3,0	55,0	4
700.0268 - .0298	2,68 - 2,98	20,0	3,0	60,0	4
700.0299 - .0307	2,99 - 3,07	20,0	3,0	60,0	6
700.0308 - .0367	3,08 - 3,67	22,0	4,0	60,0	6
700.0368 - .0407	3,68 - 4,07	24,0	4,0	65,0	6
700.0408 - .0487	4,08 - 4,87	24,0	5,0	65,0	6
700.0488 - .0520	4,88 - 5,20	26,0	5,0	75,0	6
700.0521 - .0587	5,21 - 5,87	26,0	5,0	75,0	6
700.0588 - .0617	5,88 - 6,17	26,0	6,0	75,0	6
700.0618 - .0660	6,18 - 6,60	30,0	6,0	80,0	6
700.0661 - .0687	6,61 - 6,87	30,0	6,0	80,0	6
700.0688 - .0720	6,88 - 7,20	35,0	7,0	95,0	6
700.0721 - .0787	7,21 - 7,87	35,0	7,0	95,0	6
700.0788 - .0820	7,88 - 8,20	35,0	8,0	100,0	6
700.0821 - .0870	8,21 - 8,70	35,0	8,0	100,0	6
700.0871 - .0887	8,71 - 8,87	35,0	8,0	100,0	6
700.0888 - .0920	8,88 - 9,20	35,0	9,0	100,0	6
700.0921 - .0970	9,21 - 9,70	35,0	9,0	100,0	6
700.0971 - .0987	9,71 - 9,87	35,0	9,0	100,0	6
700.0988 - .1070	9,88 - 10,70	35,0	10,0	100,0	6
700.1071 - .1087	10,71 - 10,87	35,0	10,0	100,0	6
700.1088 - .1120	10,88 - 11,20	35,0	11,0	100,0	6
700.1121 - .1170	11,21 - 11,70	35,0	11,0	100,0	6
700.1171 - .1187	11,71 - 11,87	35,0	11,0	100,0	6
700.1188 - .1260	11,88 - 12,60	35,0	12,0	100,0	6
700.1261 - .1287	12,61 - 12,87	35,0	12,0	100,0	6
700.1288 - .1387	12,88 - 13,87	35,0	13,0	100,0	6
700.1388 - .1410	13,88 - 14,10	35,0	14,0	100,0	6
700.1411 - .1510	14,11 - 15,10	35,0	14,0	100,0	6
700.1511 - .1587	15,11 - 15,87	35,0	14,0	100,0	6
700.1588 - .1610	15,88 - 16,10	35,0	16,0	100,0	6
700.1611 - .1787	16,11 - 17,87	35,0	16,0	100,0	6
700.1788 - .1810	17,88 - 18,10	35,0	18,0	100,0	6
700.1811 - .1987	18,11 - 19,87	35,0	18,0	100,0	6
700.1988 - .2010	19,88 - 20,10	35,0	20,0	100,0	6

Weitere Reibahlen auf Anfrage kurzfristig lieferbar.
 On request additional reamers available at short notice
 Sur demande autres alésoirs livrables à court terme

710



VHM-Reibahlen

- Lange Ausführung
- Schnittrichtung: Rechts mit Linksdraht

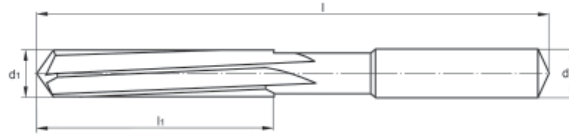
Solid carbide reamers

- Long
- Cutting: RH with LH helix

Alésior en carbure

- Longue
- Sens de coupe: Coupe à droite, hélice à gauche

715



VHM-Reibahlen

- Lange Ausführung
- Schnittrichtung: Rechts mit Linksdraht

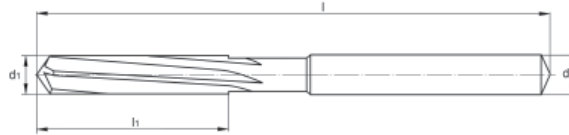
Solid carbide reamers

- Long
- Cutting: RH with LH helix

Alésior en carbure

- Longue
- Sens de coupe: Coupe à droite, hélice à gauche

720



VHM-Reibahlen

- Baumaße nach DIN 212
- Schnittrichtung: rechts mit Rechtsdraht

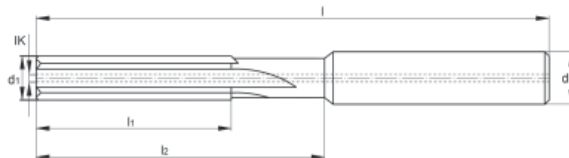
Solid carbide reamers

- Dimensions as per DIN 212
- Cutting: RH with RH helix

Alésior en carbure

- Dimensions selon DIN 212
- Exécution: coupe à droite, hélice à droite

730



VHM-Reibahlen

- Mit zentraler Kühlmittelbohrung
- Schnittrichtung: rechts, geradenutet

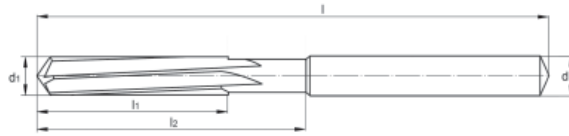
Solid carbide reamers

- with central coolant hole
- Cutting: RH with straight flute

Alésior en carbure

- avec trou d'huile central
- Sens de coupe: droite, rainure rectiligne

740



VHM-Reibahlen

- mit extrem ungleicher Teilung
- R Baumaße nach DIN 212 mit Zylinderschaft
- R Schnittrichtung: rechts mit Linksdraht

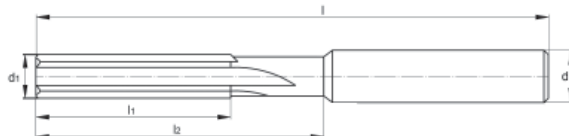
Solid carbide reamers

- with extremely uneven division
- R Dimensions as per DIN 212 with cylindrical shank
- R Cutting: RH with LH helix

Alésior en carbure

- avec division très irrégulière
- R Dimensions selon DIN 212 avec queue cylindrique
- R Exécution: coupe à droite, hélice à gauche

750



VHM-Reibahlen

- Für hochfeste Werkstoffe von 58 bis 65 HRC
- Schnittrichtung: rechts, geradenutet

Solid carbide reamers

- for hard materials from 58 to 65 HRC
- Cutting: RH with straight flute

Alésior en carbure

- pour matériaux très durs de 58 à 65 HRC
- Sens de coupe: droite, rainure, rectiligne

Spezial-Werkzeuge

Special tools

Outils spéciaux

Neben einem umfangreichen Katalogprogramm verfügt ZECHA über viele Arten von Sonderwerkzeugen wie z.B. Kegelsenker, Spitzbohrer oder Kanonenbohrer, um nur einige zu nennen. Die geläufigsten Werkzeugserien aus unserem Sonderbereich finden Sie unten stehend.

Ihr Werkzeug war nicht dabei? Konstruieren Sie selbst mit Hilfe unseres Anfrage-Formulars Ihr Werkzeug. Sie finden das Formular auf unserer Homepage unter:

www.zecha.de/images/pdf/anfrage-bohrer.pdf

Apart from an extensive catalogue range, ZECHA also offers many kinds of special tools, such as, for example, countersinks, pointed drills or gun drills to name just a few. The most common tool series in our specialist range can be found below.

You can't find your tool? No problem, simply design your own tool using our query form. The form can be found on our homepage on www.zecha.de/images/pdf/anfrage-bohrer.pdf

Outre le catalogue de son vaste programme, ZECHA dispose de nombreuses sortes d'outils spéciaux tels qu'outils à chanfreiner, forets à langue d'aspic ou forets à canon, pour n'en citer que quelques-uns. Vous trouverez ci-dessous la série d'outils d'usage courant de notre secteur spécial. Votre outil ne s'y trouve pas? Construisez vous-mêmes votre outil à l'aide de notre formulaire-questionnaire que vous trouverez sur notre site web www.zecha.de/images/pdf/anfrage-bohrer.pdf

Darüber hinaus entwickeln wir in Zusammenarbeit mit unseren Kunden neueste Bohrergeometrien für unterschiedliche Branchen und ausgefallene Anwendungen. Fachleute unserer eigenen Technologieabteilung begleiten unsere Kunden vom Prototyp über die Testphase bis zur Serienfertigung. So sind alle Bedingungen für eine prozesssichere und wirtschaftliche Fertigung garantiert.

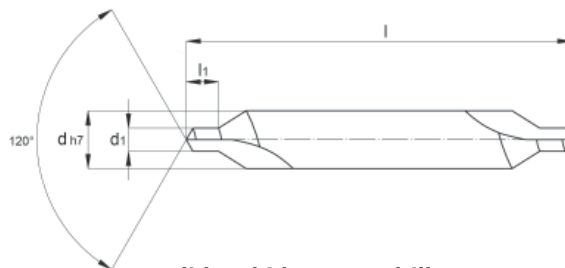
Nehmen Sie Kontakt zu uns auf! Unsere Mitarbeiter unterstützen Sie gerne.

Moreover, we also work with our customer to develop high-end drill geometries for different sectors and specific applications. The engineers in our technology department can support customers from prototype through to test phase to series manufacture. This guarantees all the conditions required for process-safe and economic manufacturing.

Why not contact us! Our staff would be glad to be of assistance.

Nous fabriquons aussi en collaboration avec nos clients de nouvelles géométries de forets pour différentes branches d'activité et des usages peu communs. Les spécialistes de notre département Technologie accompagnent nos clients depuis le prototype jusqu'à la phase de test et la fabrication en série. C'est ainsi que sont réunies toutes les conditions pour un processus de fabrication sûr et rentable. Contactez-nous ! Vous êtes assurés du soutien de nos collaborateurs.

610



VHM-Zentrierbohrer

- Nach DIN 333 Form A
- Doppelseitig, 60°
- Schnittrichtung: Rechts
- Ø 1,0 - 3,15 mm

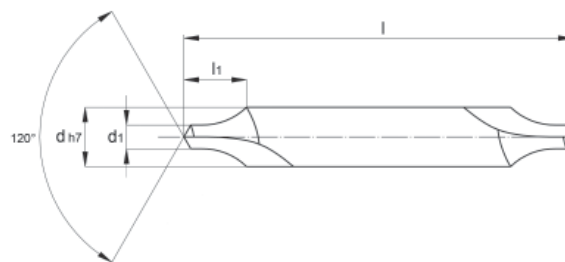
Solid carbide centre drills

- As per DIN 333 Form A
- Double-sided, 60°
- Cutting: RH
- Ø 1.0 - 3.15 mm

Foret à centrer en carbure

- Dimensions selon DIN 333, forme A
- 60° sur les deux cotés
- Sens de coupe: Droite
- Ø 1,0 - 3,15 mm

611



VHM-Zentrierbohrer

- Nach DIN 333 Form R
- Doppelseitig mit Radius
- Schnittrichtung: Rechts
- Ø 1,0 - 3,15 mm

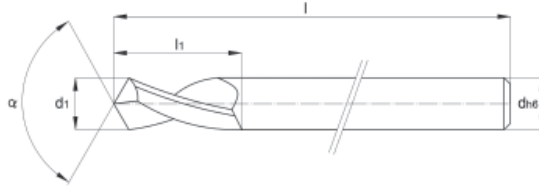
Solid carbide centre drills

- As per DIN 333 Form R
- Double-sided, with radius
- Cutting: RH
- Ø 1.0 - 3.15 mm

Foret à centrer en carbure

- Dimensions selon DIN 333, forme R
- Avec congé sur les deux faces
- Sens de coupe: Droite
- Ø 1,0 - 3,15 mm

617



VHM-NC-Anbohrer

- ☑ Schnitttrichtung: Rechts
- ☑ Anschnitt: Kegelmantelschliff ausgespitzt
- ☑ Ø 8,0 und 14,0 mm

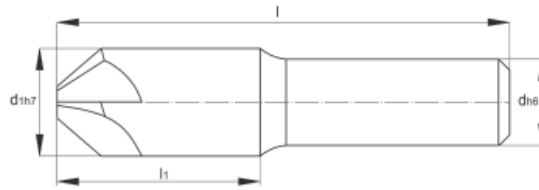
Solid carbide NC spot drills

- ☑ Cutting: RH
- ☑ Chamfer: cone-surface cut, picked out
- ☑ Ø 8.0 und 14.0 mm

Foret à pointer NC en carbure

- ☑ Sens de coupe: Droite
- ☑ Affûtage: rectification de la pointe à tronconique
- ☑ Ø 8,0 und 14,0 mm

650



VHM-Kegelsenker 60°

- ☑ Schnitttrichtung: Rechts
- ☑ Sonderausführungen sowie Senkwinkel 90° und 120° auf Anfrage
- ☑ Ø 1,0 - 12,0 mm

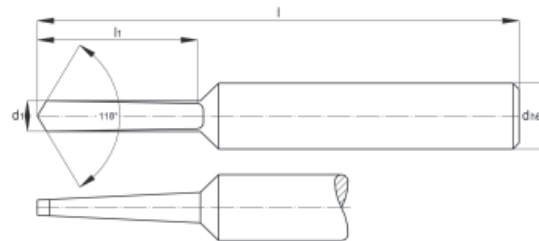
Solid carbide countersink 60°

- ☑ Cutting: RH
- ☑ Special designs, as well as countersink angles of 90° and 120° on request.
- ☑ Ø 1.0 - 12.0 mm

Fraise à angler conique 60° en carbure

- ☑ Sens de coupe: Droite
- ☑ Nombreux modèles spéciaux avec angle de pointe à 90° et 120° généralement sur demande.
- ☑ Ø 1,0 - 12,0 mm

660



VHM-Spitzbohrer

- ☑ Schnitttrichtung: Rechts
- ☑ Linksschneidend sowie andere HM-Sorten auf Anfrage
- ☑ Ø 0,5 - 5,99 mm

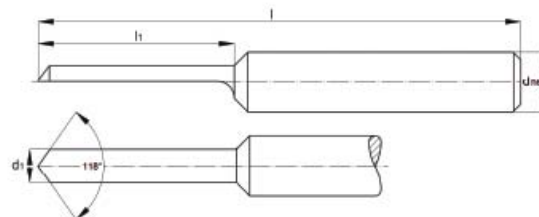
Pointed solid carbide drills

- ☑ Cutting: RH
- ☑ LH cutting, as well as different carbide grades on request.
- ☑ Ø 0.5 - 5.99 mm

Foret à langue d'aspic en carbure

- ☑ Sens de coupe: Droite
- ☑ Coupe à gauche et autre sortes de carbure sur demande.
- ☑ Ø 0,5 - 5,99 mm

665



VHM-Kanonebohrer

- ☑ Schnitttrichtung: Rechts
- ☑ Linksschneidend sowie andere HM-Sorten auf Anfrage
- ☑ Ø 0,5 - 5,99 mm

Solid carbide gun drill

- ☑ Cutting: RH
- ☑ LH cutting, as well as different carbide grades on request.
- ☑ Ø 0.5 - 5.99 mm

Mèche à canon en carbure

- ☑ Sens de coupe: Droite
- ☑ Coupe à gauche et autre sortes de carbure sur demande.
- ☑ Ø 0,5 - 5,99 mm

Garantierte Qualität

Quality warranty

Qualité garantie

Qualitätssicherung

ZECHA steht für Produkte, die höchsten Qualitätsanforderungen gerecht werden. Als akkreditiertes Unternehmen nach DIN EN ISO 9001:2015 ist das Qualitätsmanagement bei ZECHA in allen Abläufen fest verankert und sichert damit ein gleichbleibend hohes Qualitätsniveau.



Quality assurance

ZECHA manufactures products that meet the highest quality demands. As an accredited company according to DIN EN ISO 9001:2015 quality management is firmly embedded in all processes at ZECHA and this ensures a consistent high level of quality.

Assurance de qualité

ZECHA produit des outils que répondent aux attentes de qualité les plus exigeantes. Selon notre statut d'entreprise certifiée conformément à la norme de qualité DIN EN ISO 9001:2015, la gestion de qualité chez ZECHA est solidement établie dans tous les processus et garantit ainsi un niveau de qualité élevé et constant.

Lebensnummer

Sämtliche Werkzeuge durchlaufen eine strenge Kontrolle, bei der alle relevanten Daten protokolliert werden. Die Identifikationsnummer des Werkzeugs wird zusammen mit der Produktionscharge per Laser auf dem Boden des Schafts graviert, sodass jedes Werkzeug eindeutig identifiziert und auch noch Jahre später präzise reproduziert werden kann. Die optimale Rundlaufgenauigkeit bleibt hier, im Gegensatz zu einem gelaserten Schaft, erhalten.



ID number

All our tools undergo strict inspection in which all the relevant data is entered in a protocol. The identification number of the tool along with the production batch is engraved onto the base of the shank by laser so that every tool can be individually identified and can be precisely reproduced years later. The optimum concentricity is retained, in contrast to a lasered shaft.

Numéro à vie

Tous les outils passent par contrôles étroits et avec l'enregistrement de toutes les données pertinentes. Pour l'unique identification de l'outil et sa précise reproduction, même des années plus tard, le numéro d'identification ainsi que le lot de production sont gravés au laser au bout de la queue de chaque outil. Dans ce contexte, et au contraire de la queue traitée au laser, la précision optimale de circularité sera maintenue.

Hartmetall

Unsere Hartmetalle beziehen wir ausschließlich von führenden Herstellern, um die gleichbleibend hohe Güte sicherzustellen. Ausgewählte Sorten bieten allerhöchste Qualität bezüglich Gefüge, Härte und Bruchfestigkeit und garantieren so eine metallurgische Konstanz.



Solid carbide

We procure our solid carbide solely from leading manufactures so as to ensure consistently high quality. Selected types offer the highest possible quality as regards structure, hardness and breaking strength and thus guarantee metallurgic consistency.

Carbure

Nous nous procurons nos carbures exclusivement auprès de fabricants majeurs, afin de garantir une qualité élevée et constante. Les types sélectionnés sont inégalés en termes de structure, de dureté et de résistance à la rupture et garantissent ainsi une constance métallurgique.

Beschichtungslösungen

Präzision und Qualität der ZECHA-Werkzeuge sind durch die hohe Maß- und Formhaltigkeit bestimmt. Spezielle Beschichtungslösungen garantieren, dass diese Eigenschaften bewahrt bleiben. Hervorragende Schichthaftung, geringe Reibung, mechanische Belastbarkeit und gleichbleibende Güte zeichnen die auf alle Werkzeugserien individuell angepassten Beschichtungen aus. Nur so werden spezielle Geometrien erhalten, um hohe Standzeiten und maximale Prozesssicherheit zu ermöglichen.



Coating solutions

Precision and quality of ZECHA tools are ensured by their high dimensional stability and shape retention. Special coating solutions ensure that these properties are preserved. Superb adherence, low friction, mechanically robust and uniform quality characterise all the individually matched coatings in all our tool series. This is the only way to obtain special geometries that enable long life cycles and maximum process safety.

Solutions de revêtement

La précision et la qualité des outils ZECHA passent invariablement par des dimensions et des formes constantes. Les solutions de revêtement proposées garantissent que ces propriétés sont préservées. Les revêtements adaptés de manière personnalisée sur toutes les séries d'outils se distinguent par une remarquable adhérence, des frottements moindres, la résistance mécanique et une qualité constante. C'est le seul moyen de conserver les géométries spéciales, gages d'une grande longévité et d'une sécurité de processus maximale.

Produktwelt Product world Univers de produit

Kataloge · Catalog · Catalogue



Image
Image
L'Image



Bohrer Katalog
Drills catalog
Forets Catalogue



Mikro Zerspanungswerkzeuge
Micro cutting tools
Micro Outils de coupe



Graphit Fräswerkzeuge
Graphite milling tools
Graphite Fraises



Stahl Fräswerkzeuge
Steel milling tools
Acier Fraises



Stanz- und Umformwerkzeuge
Blanking and forming tools
Outils de découpage et d'emboutissage

Gesamt-Flyer · Comprehensive flyer · Dépliant complet



Welt des Formenbaus
Product world of mould making
Univers de la construction de moules



Welt der Bohrer
Product world of drills
Univers des forets



Werkzeuge für die Medizintechnik
Tools for medical technology
Outils revêtement diamant



Stanz- und Umformen
Blanking and forming
Découpage et l'emboutissage

Einzel-Flyer · Individual flyer · Dépliant particulier



MARLIN
MARLIN
MARLIN



IGUANA
IGUANA
IGUANA



PEACOCK
PEACOCK
PEACOCK



Spiralbohrer
Twist drills
Forets hélicoïdaux



TORX®
TORX®
TORX®



Knochenplattenfertigung
Plate manufacture
Fabrication des plaques osseuses



Dental
Dental
Technologie dentaire



KINGFISHER
KINGFISHER
KINGFISHER



SEAGULL®
SEAGULL®
SEAGULL®



QUEEN BEE
QUEEN BEE
QUEEN BEE



Walter Cordbarlag GmbH & Co. KG
Werkzeuge
Am Poggenpohl 6
33619 Bielefeld
Mail: walter@cordbarlag.de
Tel: 0521-492751

**ZECHA Hartmetall-
Werkzeugfabrikation GmbH**

Benzstr. 2
D-75203 Königsbach-Stein

Tel. +49 7232 3022-0
info@zecha.de · www.zecha.de

Stand 4/2022 - 92400

Copyright by ZECHA Hartmetall-Werkzeugfabrikation GmbH. Technische Änderungen unserer Produkte im Zuge der Weiterentwicklung behalten wir uns vor.

Walter Cordbarlag GmbH & Co. KG walter@cordbarlag.de